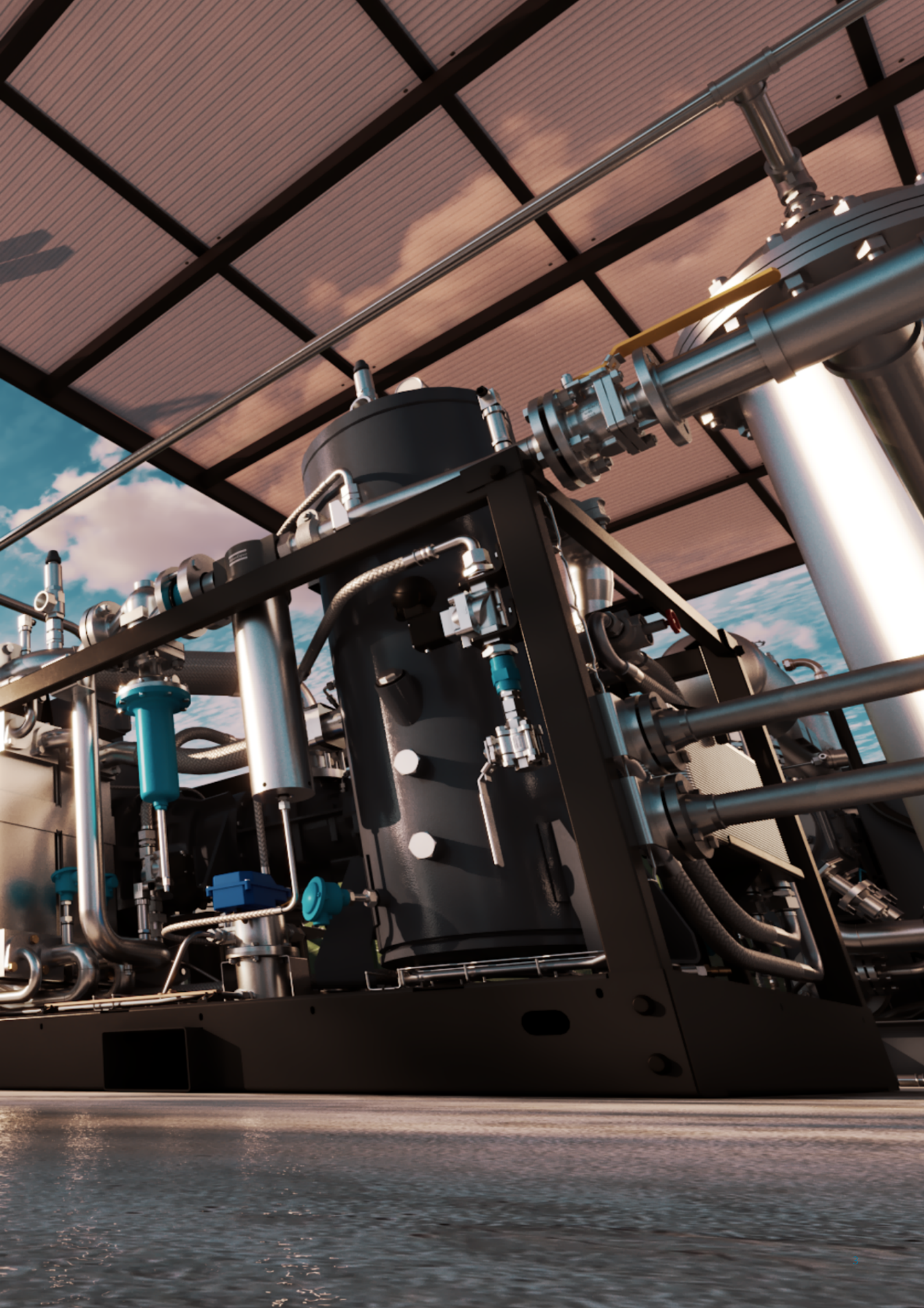


Atlas Copco

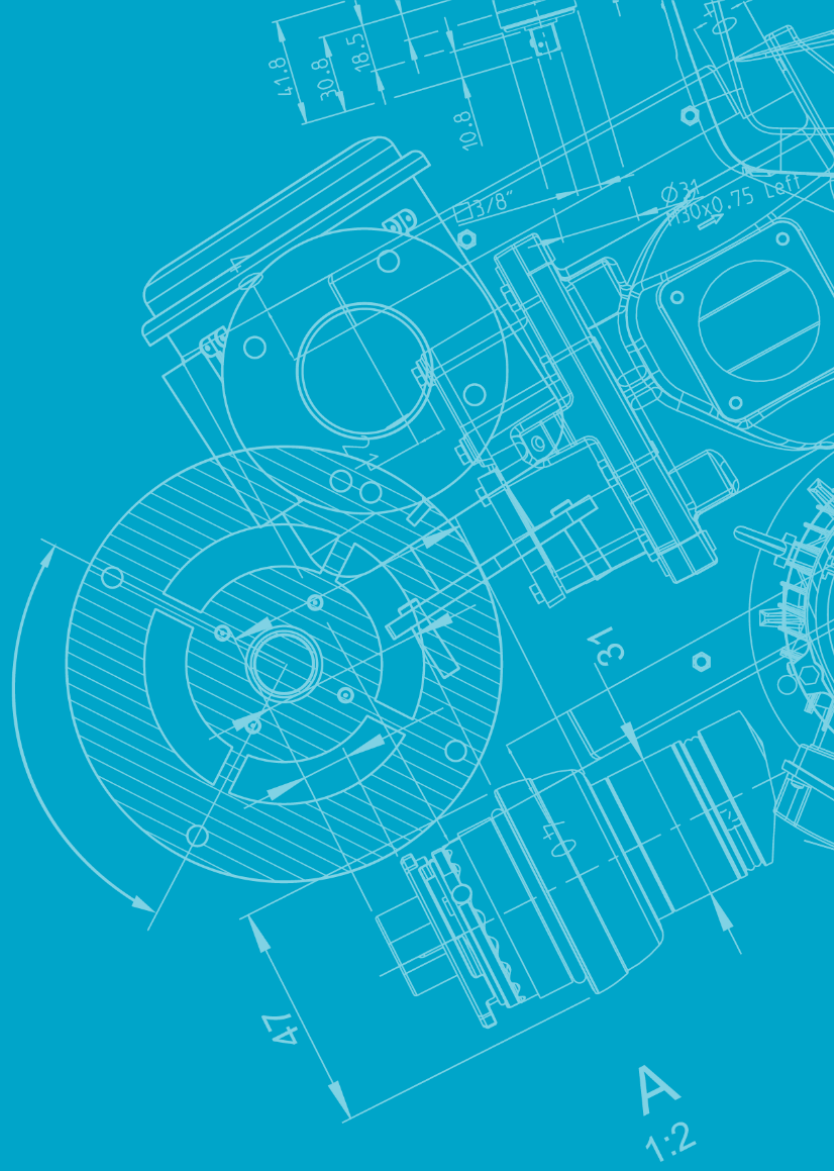
Biyogaz yükseltme ve biyometan gazı enjeksiyonu için ilk tercih

GG yağ ile yağlanmış vidalı gaz kompresörü









İçindekiler

1

Ön kapak

6

Giriş

8

Biyogazın yolculuğu

9

Çözümümüz

12

Verimlilik ve maliyet tasarrufunda yenilik

14

Optimum gaz kalitesi

15

En yüksek güvenilirlik, en düşük işletme maliyeti

16

Çalışma ilkesi

17

Neden Atlas Copco?

18

Sisteminizi optimize edin

20

Teknik özellikler

22

Arka kapak

Döngüsel ekonomi için yeniliğe öncülük etmek

Fosil yakıtların yerini alması, sera gazı emisyonlarının azaltılması ve döngüsel bir ekonomi oluşturulması için neredeyse karbon nötr bir yol sunan biyogaz, iklim değişikliğiyle mücadelede önemli bir kaynaktır. Yenilenebilir bir enerji kaynağı sağlamanın yanı sıra üretim için bir güç kaynağı olarak yeniden kullanım fırsatları da sunarak atıkların gerektiği gibi değerlendirilmesine katkıda bulunur.

Atlas Copco, 1980'lerden beri bu heyecan verici yeniliğin öncüsü olmuştur ve biyogaz yükseltme, biyometan şebeke enjeksiyonu, doğal gaz takviyesi ve araç yakıtı alanlarında kapsamlı bilgi ve birikime sahiptir. GG serisi vidalı gaz kompresörleri, metan ve biyometan gazı şebeke enjeksiyonu alanına, pazardaki en yüksek güvenilirliği ve Değişken Hızlı Ünite (VSD) teknolojisinin avantajlarını sunar. Bu süper verimli makineler, 1000 Nm³/saate kadar debi seviyelerinde sabit boşaltma basıncı sunarken ayrıca motor devrini üretim ihtiyaçlarına göre uyarlayarak enerji gereksiniminizi azaltır.





Güvenilirlik ve dayanıklılık

Az bakımla sorunsuz ve güvenilir çalışma sağlayacak şekilde üretilmiştir



Güvenlik

Gaz kullanımındaki zorluklara özel olarak tasarlanmıştır



Enerji verimliliği

VSD ve uyarlanmış kapasite kontrolü ile maliyet tasarrufu sağlar



Optimum gaz kalitesi

Gaz sızdırmaz ve yağ içermez, sisteminizi korur



Atlas Copco uzmanlığının bir ürünüdür

Güvenebileceğiniz bir isimden birinci sınıf hizmet ve kullanılabilirlik



Organik atıktan enerji kaynağına: biyogazın yolculuğu

İşlenmemiş biyogaz, hayvansal veya gıda atıkları gibi organik maddelerin biyogaz ve biyogübre üretmek için parçalandığı bir proses olan anaerobik sindirim yoluyla üretilir. Bu, anaerobik sindiricide oksijen bulunmadığında gerçekleşir. Hayvansal atıklardan elde edilen işlenmemiş biyogaz yaklaşık %55 metan, %35 CO₂ ve eser miktarda H₂S ve diğer uçucu organik bileşikler (VOC) gibi farklı gazlar içerir. Üretimin son aşamalarında (yükseltme), CO₂ işlenmemiş biyogazdan çıkarılır ve sıkıştırılır.

Bu CO₂'nin yakalanıp sıkıştırılması, yolculuğun önemli bir parçasıdır. Atmosfere salınıp istenmeyen iklim etkilerine neden olmaksızın CO₂ boru hattına verilerek yeniden kullanılabilir ya da yer altında depolanabilir.



Daha fazla bilgi için QR kodunu tarayın
360 derece sürükleyici bir
deneyim için interaktif dijital
broşürümüze göz atın.

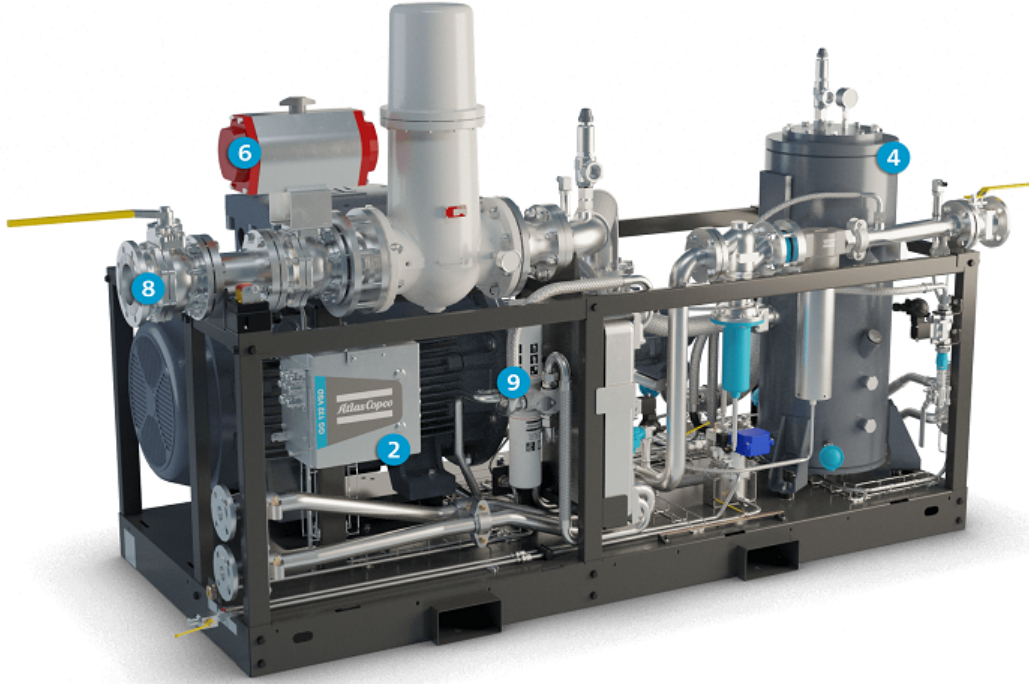


Güvenilirlik odaklı mühendislik

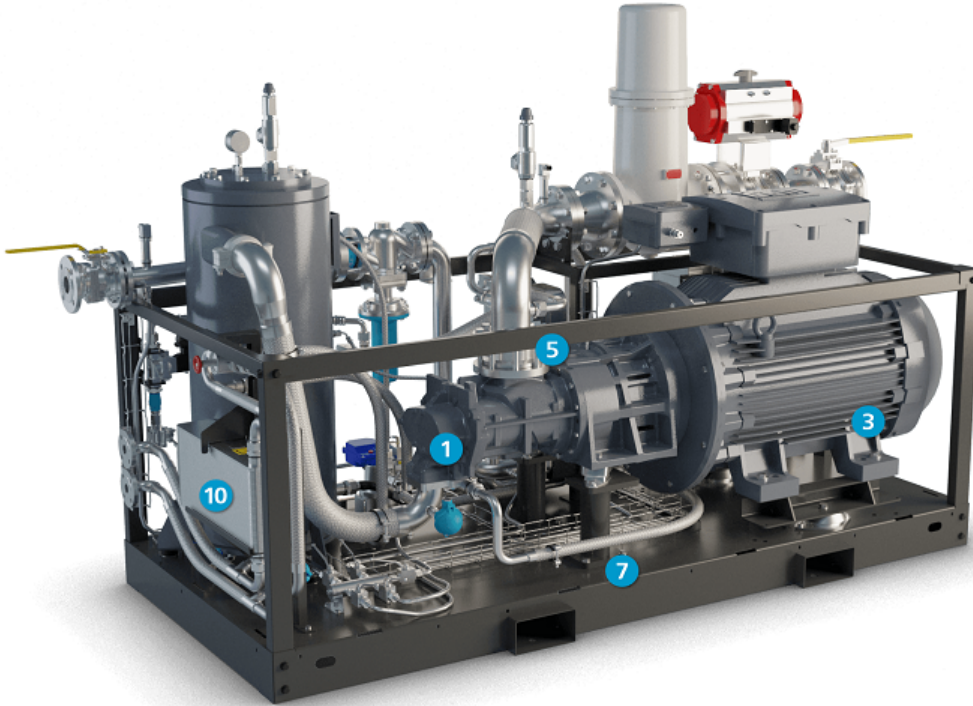
GG kompresörleri, biyogaz yükseltme ve gaz şebekesi uygulamalarının yüksek gereksinimlerini karşılamak için özel olarak tasarlanmıştır. Maksimum verimlilikle birlikte ihtiyaç duyduğunuz kalitede güvenli kullanım ve güvenilir üretime öncelik verdik. Daha fazla bilgi edinmek için aşağıda öne çıkarılan noktalara göz atın.

GG yağ ile yağlanmış vidalı gaz kompresörü

SOL TARAF



SAĞ TARAF



1 Yüksek verimli gaz vidası

- Tek aşamalı, yağ ile yağlanmış üstün mekanik mil sızdırmazlığı.
- Düşük enerji maliyetiyle gaz debisini azami seviyeye çıkaran rotorlar.

2 Buat kutusu

- Emniyetli, patlamaya karşı korumalı.
- Paslanmaz çelik muhafaza.
- Kontrol panosu için kolay erişilebilir bağlantılar.

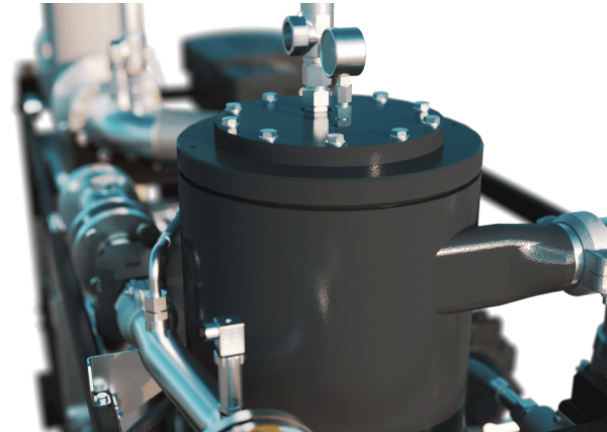


3 Değişken Hızlı Üniteye sahip güvenli elektrik motoru

- IP55 – IEC – 400 V/50 Hz – Eexd IIB T4.
- Esnek kaplin.

4 Yüksek performanslı yağ separatörü

- Gazda 5 ppm'ye kadar yağ kalıntısı.
- Gaz yükseltme prosesinizdeki bileşenlerin korunmasına katkıda bulunur.
- Yağ doldurma aralıklarının daha uzun olması bakım masraflarını azaltır.



5 Geri akış olmaz

Çek valf, yağın geri akış riskini önleyerek gaz ağını korur.

6 Gaz giriş valfi

Acil durdurmada kapanarak kompresörü gaz beslemesinden izole eder.

7 Şasi: kompakt, tak ve çalıştır

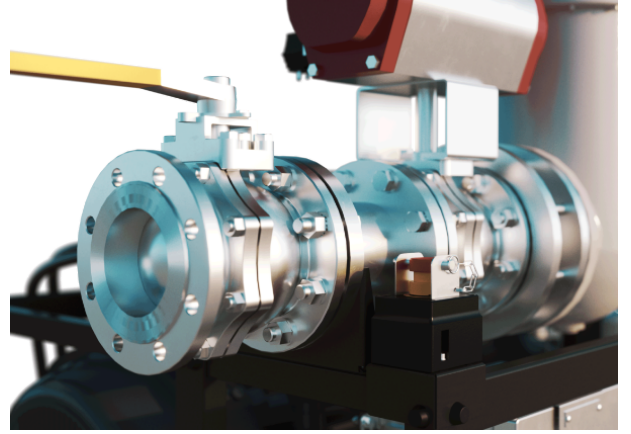
- Tüm ekipmanlar ana şasiye takılır.
- Paslanmaz çelik tepsilerle kablo koruması.
- Forklift kullanımına uygun yuvalar.
- Su, gaz ve elektrik için kolay erişilebilir bağlantılar.

8 Entegre gaz girişi sistemi

Gaz giriş valfi ve isteğe bağlı gaz filtresi için kolay erişim sunan basit bağlantı.

Gaz filtresi:

- Yüksek filtreleme oranı (verimlilik).
- Önden parçacık ayırma.
- Değiştirilebilen filtre kartuşları.



9 Yağ filtresi ve yağ

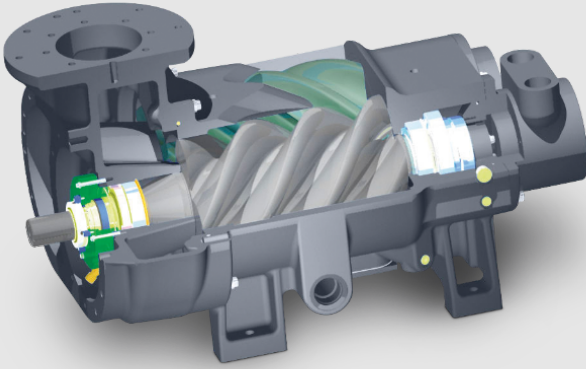
Yüksek verimli yağ filtresi, konvansiyonel kontrollü filtrelerle göre daha yüksek filtreleme performansı sağlayarak yağlama yağının daha temiz olmasını sağlar. Termostatik baypas valfi, kompresörün optimum çalışma sıcaklığına kısa sürede ulaşmasını ve düşük yük sırasında sıcaklığı korumasını sağlar. Yağlama yağı, hidrokarbon gazlarıyla seyrelmeyi sınırlı tutmak için özel olarak formüle edilmiştir ve gaz debisindeki hidrojen sülfüre karşı mükemmel koruma sağlar.

10 Enerji geri kazanımı

Enerji geri kazanım sistemi, kompresörden kaynaklanan ısıyı kompresörün performansı üzerinde hiçbir olumsuz etki oluşturmadan ılık su şeklinde geri kazanan yerleşik bir ısı eşanjörü ve termostat kontrollü bir sistemden oluşur.

Verimlilik ve maliyet tasarrufunda yenilik

Bir kompresörün kullanım ömrü maliyetinin %80'ine, kompresörün tükettiği enerji neden olmaktadır. Buna ek olarak sıkıştırılmış gaz üretimi, bir fabrikanın toplam elektrik faturasasının hatırı sayılır bir kısmını oluşturabilir. Atlas Copco olarak müşterilerimizin enerji maliyetlerini düşürmek için yaptığımız yeniliklerle bu zorluğun üstesinden gelmeye çalışıyoruz.

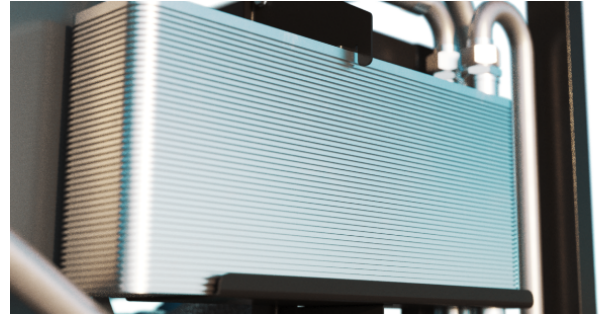


Değişken Hızlı Ünite (VSD)

Atlas Copco'nun Değişken Hızlı Ünite (VSD) teknolojisi, gaz ihtiyacını yakından takip eder ve motor devrini sürekli değiştirerek enerji tasarrufu sağlar. Giriş basıncı kontrolü ile birlikte VSD, debiyi en üst düzeye çıkarırken ihtiyaç duyulan beygir gücünü en aza indirir. VSD, daha az çalışıp daha çok iş yaparak daha az güç tüketirken daha fazla proses kontrolü sağlar ve daha az bakım gerektirir. Biyolojik prosesten elde edilen gaz miktarı arttığında VSD motoru, devrini yükselterek çok düşük basınç dalgalanmalarıyla şebekeye kesintisiz gaz beslemesi sağlar.

Enerji Geri Kazanımı

Kompresörünüzü bir enerji kaynağına dönüştürün. Su soğutmalı vidalı gaz kompresörlerimiz, düşük karbon tüketimi hedeflerinize ulaşmanıza yardımcı olacak bir Enerji Geri Kazanım ünitesiyle donatılabilir. Sıkıştırma ısısına dönüştürülen elektrik enerjisinin %75'ine kadarını geri kazanın. Enerji Geri Kazanım sistemimiz, geri kazanılan elektrik enerjisini temizlik, kapalı alanları ısıtmak veya proses uygulamalarında kullanılacak suyu ısıtmak için kullanmanıza olanak sağlar.



SMARTLINK

Optimum verimlilik ve kullanılabilirlik sağlamanın sırrı, basınçlı gaz ekipmanınızın durumunu her an bilmekten geçer.

Enerji verimliliğini artırın

Kompresör odanızın enerjisi hakkında sisteminize özel raporlar.

Çalışma süresini artırın

Tüm parçalar zamanında değiştirilir ve maksimum çalışma süresi garantilenir.

Tasarruf edin

Erken uyarılar arızaları ve üretim kaybını önler.

Elektronikon® Mk5 ile elektrik kabini

Elektronikon® Mk5 kontrol ünitemiz, debiyi en üst düzeye çıkarmak ve güç tüketimini en aza indirmek için Atlas Copco'nun enerji tasarruflu algoritmalarıyla tasarlanmıştır. Hem kompresörü hem de entegre konvertörü kontrol ederek parametreler dahilinde maksimum makine güvenliği sağlar.

Birçok üretim sürecinde değişken tüketim seviyeleri oluşur. Bu durum düşük kullanım dönemlerinde enerji israfına neden olabilir. Elektronikon® Touch kontrol ünitesini kullanarak enerji kullanımını optimize etmek ve kullanımın düşük olduğu zamanlarda maliyetleri azaltmak için iki farklı ayar arasında seçim yapabilirsiniz.

- Sorunsuz etkileşim sağlar
- Kendinden emniyetli döngüye sahiptir
- Güvenli bir muhafaza panosunda teslim edilir
- Kolay entegrasyon ve uzaktan izleme imkanı sunar



Verimlilik için tasarlanmış bileşenler

- Yüksek verimli vidalı gaz elementine sahiptir
- Tek aşamalı, yağ ile yağlanmış üstün mekanik mil sızdırmazlığı içerir.
- Rotorlar düşük enerji maliyetiyle gaz debisini azami seviyeye çıkarır.



Kârınızı korumak için ihtiyacınız olan gaz kalitesi

Biyogaz yükseltme sistemlerinin kullanım ömürlerini ve performanslarını korumak için doğru gaz kalitesini sağlamaları gerekir. Dolayısıyla doğru bir sistem, müşterilerimize maddi tasarruf ve arıza sürelerinde azalma sağlar. GG ürünlerimiz verimliliğinizi ve kârlılığınızı artırır.

Düşük karbon ekonomisine geçişte etkin bir rol oynayabilmek için biyogaz üretiminden kaynaklanan CO₂ gazının yeniden kullanılabilmesi için yaklaşık 20 bar basınca kadar sıkıştırılması gerekmektedir. Tıpkı yağsız CO₂ kompresörlerimizde olduğu gibi, yiyecek ve içecek gibi sektörlerde de sıkı kalite gerekliliklerini karşılamalıdır.



Gaz sızdırmaz ve güvenli

Gaz sıkıştırma ekipmanının, standart hava kompresörlerine göre daha sıkı güvenlik gerekliliklerini karşılaması gerekir. %100 gaz sızdırmazdır ve ATEX Zone 2 ile uyumlu GG Serisi, bu gereklilikleri fazlasıyla karşılar. Güvenlik işlevleri, SIL2 PLC (IEC 61508'e göre) ile sağlanır. CE yönetmelikleri ile tamamen uyumludur.

Yağ separatörü (daima birlikte verilir)

Separatör, birleşik filtre ile tamamlanan yeterli sıvı siklonik ayırmaya sahip olacak şekilde tasarlanmıştır. Boşaltım hattı, ayrılmış yağın (ortam filtresiyle toplanan) vida blokuna boşaltılmasını sağlar. Gaz/sıvı [GG VSD Sensi](#) tasarımı, sıvılardan gaz salınımını sağlamak için yeterli sıvı tutma süresi ve yüzey alanı sağlar.

Çıkış suyu separatörü ve filtreleri (isteğe bağlı)

Bu, biyogaz arıtma sisteminize sıvı haldeki suyun girmesini önlemek için en iyi seçenektir. Sıkıştırma sonrasında suyu güvenli ve verimli bir şekilde tahliye edebilmemiz için sıfır kayıplı otomatik tahliye sistemine sahip entegre bir su separatörü sunuyoruz.

Giriş filtreleme (isteğe bağlı)

Bu, vida blokunun kullanım ömrünü uzatır ve sağlanan gazın temizliğini artırır.

En yüksek güvenilirlik, en düşük işletme maliyeti

Kârlılığınızı en yüksek noktaya çıkarmanın en kısa yolu, operasyonel maliyetlerinizi en aza indirmektir. Bir kompresörün kullanım ömrü maliyetinin %80'ine kadarının tükettiği enerjiden meydana geldiğini düşünürsek bunun bir odak noktası olması gerektiği açıktır. Atlas Copco GG vidalı gaz kompresörleri, uzun ve sorunsuz kullanım ömrü sağlamanın yanında yüksek düzeyde enerji tasarrufu elde etmek için son teknoloji vidalı elementimizle donatılmıştır.



Üretimde güvenilirlik sağlama

7/24 endüstriyel hizmet için tasarlanan GG vidalı gaz kompresörleri, sürekli gözetim ihtiyacı olmadan her zaman sorunsuz ve güvenilir gaz kaynağı ihtiyaçlarınızı karşılar. Dünya çapında onlarca yıldır çalışan binlerce makine, güvenilirliklerinin kanıtıdır.

Enerji verimliliğini en üst düzeye çıkarın

VSD teknolojimiz, gaz talebini yakından takip etmek ve motor devrini sürekli olarak ayarlamak için izleme ve kontrol açısından en son yeniliklerle entegre edilmiştir. Bu sayede güç tüketimini talebe göre ayarlayarak daha fazla enerji tasarrufu sağlar ve regülasyon olanaklarınızı artırır.

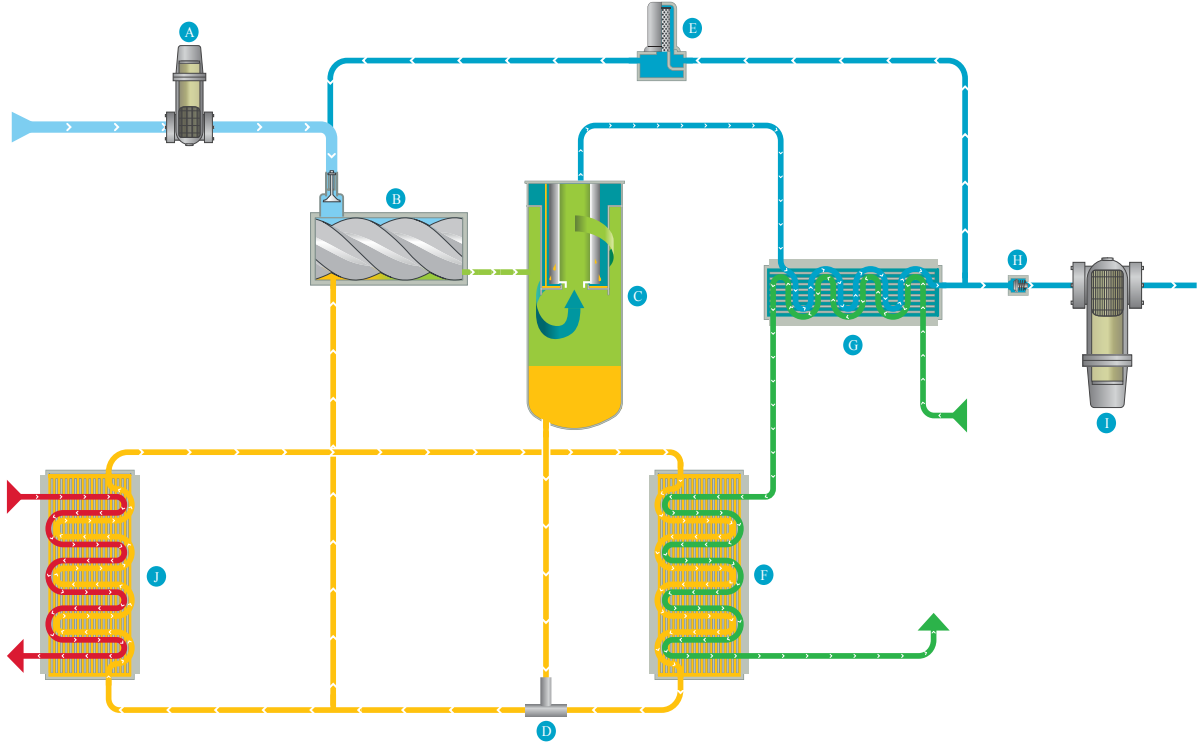
Enerji Geri Kazanımı sayesinde daha da çevre dostu

Kompresörlerinizi enerji kaynağına dönüştürebilirsiniz. Enerji Geri Kazanımı sistemine sahip gaz kompresörlerimiz, karbon nötr olma hedefinize ulaşmanıza yardımcı olabilir.

Dünya çapında bilinirlik, yerel servis hizmeti

Satış sonrası ürün portföyümüz, mümkün olan en düşük işletme maliyetleriyle basınçlı hava ekipmanının optimum seviyede kullanılabilir ve güvenilir olmasını sağlayarak müşterilerimize maksimum değer katacak şekilde tasarlanmıştır. Bu kapsamlı servis garantisini özel servis ağımla sunarak basınçlı gaz sektöründeki lider konumumuzu koruyoruz.

Çalışma ilkesi



- A. Gas intake filter
- B. Screw compressor
- C. Separator vessel
- D. Thermostatic bypass valve
- E. Solenoid valve
- F. Oil cooler
- G. After cooler
- H. Minimum pressure valve
- I. Optional water separator drain
- J. Optional Energy Recovery

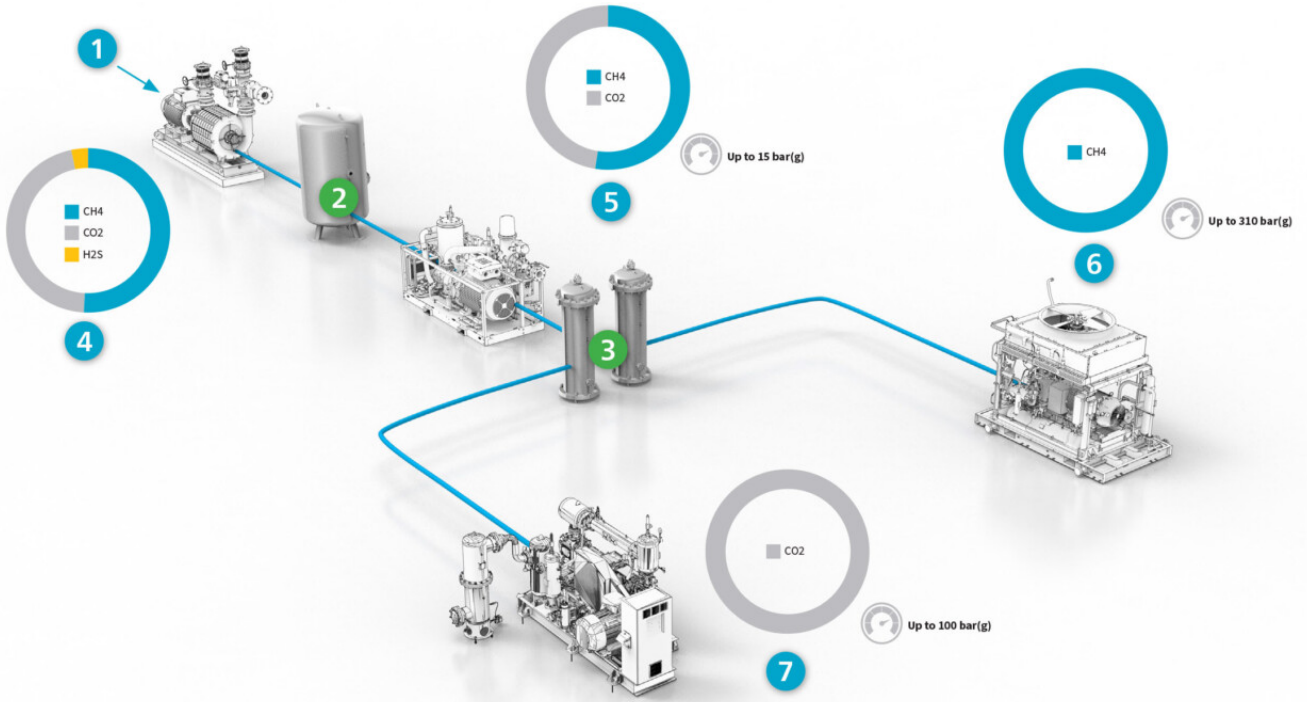
Değişen bir dünyada güvenebileceğiniz bir isim

Endüstriyel dünya, yeni enerji kaynaklarına geçiş yaparken ve gitgide aciliyeti artan iklim hedeflerini karşılarken hızla geliyor. 140 yılı aşkın deneyimiyle Atlas Copco, sıkıştırma teknolojisindeki ustalığıyla imrenilecek bir üne sahiptir. Uzmanlık, yenilik, olağanüstü ürün ve bileşen kalitesi ile yeni zorlukları kucaklayarak tüm müşterilerimizin ihtiyaçlarını karşılamaya tutkuyla bağlıyız.

Her zaman yanınızda

Kurduğunuz işletmenin itibarına önem veriyoruz. Kesintisiz üretim için birinci sınıf güvenilirliğin yanı sıra güçlü bir yerel varlıkla mükemmel hizmet sunma konusunda kararlıyız. Uzman ekiplerimiz soruları yanıtlamak, çözümleri tartışmak ve servis ve bakım ihtiyaçlarınızı karşılamak için her zaman yanınızdadır.

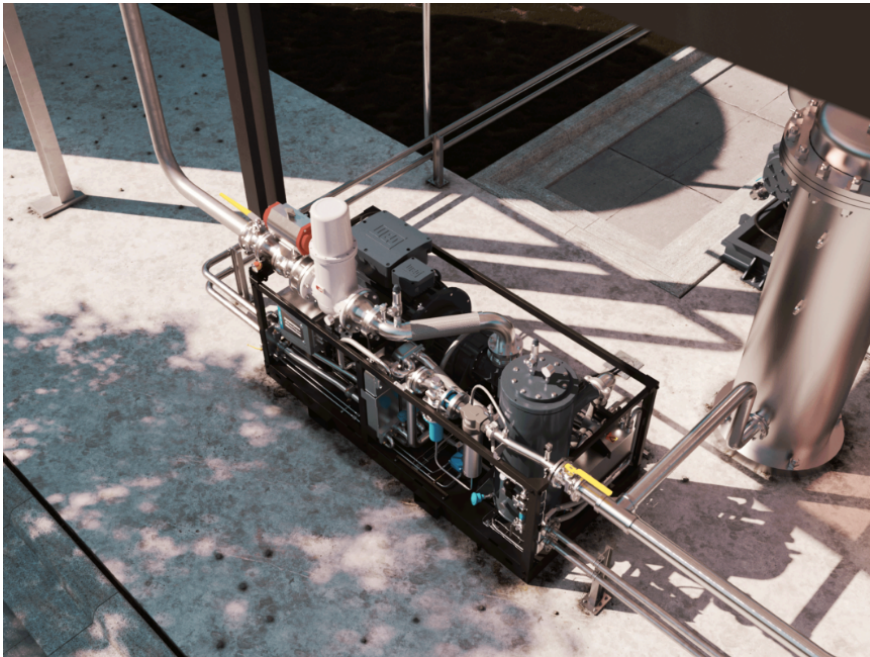
Portföyümüzde biyogaz yükseltme, şebeke arkasına enjeksiyon, şebeke takviyesi ve araç yakıtı için çözümler yer alır.



1. Raw gas
4. Lobe and centrifugal blowers (Atlas Copco scope)
2. H2S removal
5. Screw compressors (Atlas Copco scope)
3. CO2 removal
6. CH4 reciprocating compressors (Atlas Copco scope)
7. CO2 compressors (Atlas Copco scope)

Sisteminizi optimize edin

GG VSD vidalı gaz kompresörü, kullanıma hazır anahtar teslim bir ünite olarak tasarlanmıştır. Önceden belirlenmiş ekipman ve kontrol ünitelerine sahip verimli bir vidalı gaz kompresörü temel alınarak oluşturulmuştur. Bu yapı size ister tümüyle anahtar teslim üniteyi isterseniz de ihtiyacınız olan seçenekleri içeren temel kompresörü seçmenize olanak tanır. İhtiyacınız olan ekipmanları istediğiniz gibi ayarlayabilirsiniz.



Özellikler ve seçenekler

FEATURES	OPTIONS
VSD electric motor IP55 – IEC – 400 V/50 Hz – Eexd IIB T4	Gas sensor
Lubricated rotary screw compressor	Outlet water separator
Water cooled heat exchangers	Inlet filter
Temperature and pressure sensors	Oil filtration
Pressure tight	Energy recovery
High security level (SIL 2) of critical functions	Wooden case protection packaging
Instrumentation for hazardous environment (ATEX Zone 2 / Class 1, Div. 2)	Electrical cabinet
Oil separator	Cable between electrical cabinet and compressor
Integrated SMARTLINK	Canopy/no canopy

Teknik özellikler

Temel teknik özellikler (metrik)

Model	Frequency	Inlet pressure		Outlet pressure	Flow		Installed power
	Hz	bar(g) (min)	bar(g) (max)	bar(g)	Nm ³ /h (min)	Nm ³ /h (max)	kW
GG 90 VSD	50	0.1	0.5	10	102	590	75
				15	63	483	
GG 132 VSD				10	173	1006	132
				15	154	793	

Temel teknik özellikler (İngiliz ölçü standardı)

Model	Frequency	Inlet pressure		Outlet pressure	Flow		Installed power
	Hz	psi(g) (min)	psi(g) (max)	psi(g)	scfm (min)	scfm (max)	hp
GG 90 VSD	60	1.4	7.2	145	64	368	100
				218	39	301	
GG 132 VSD				145	108	627	177
				218	96	494	

Ağırlık ve boyut (metrik)

Model	Weight	Length	Width	Height
	kg	mm		
GG 90-132 VSD without canopy, without gas filter, without Energy Recovery				
GG 90 VSD	1996	2846.5	1190	1500
GG 132 VSD	2249			1712
GG 90-132 VSD with canopy, with gas filter, with Energy Recovery				
GG 90 VSD	2284	2846.5	1190	2020
GG 132 VSD	2581			
Cubicle	350	1202	611.5	1903.5

Ağırlık ve boyut (İngiliz ölçü standardı)

Model	Weight	Length	Width	Height
	lbs	inch		
GG 90-132 VSD without canopy, without gas filter, without Energy Recovery				
GG 90 VSD	4401	121.5	46.9	59
GG 132 VSD	4959			67.4
GG 90-132 VSD with canopy, with gas filter, with Energy Recovery				
GG 90 VSD	5035	121.5	46.9	79.5
GG 132 VSD	5689			
Cubicle	772	47.3	24.1	74.9

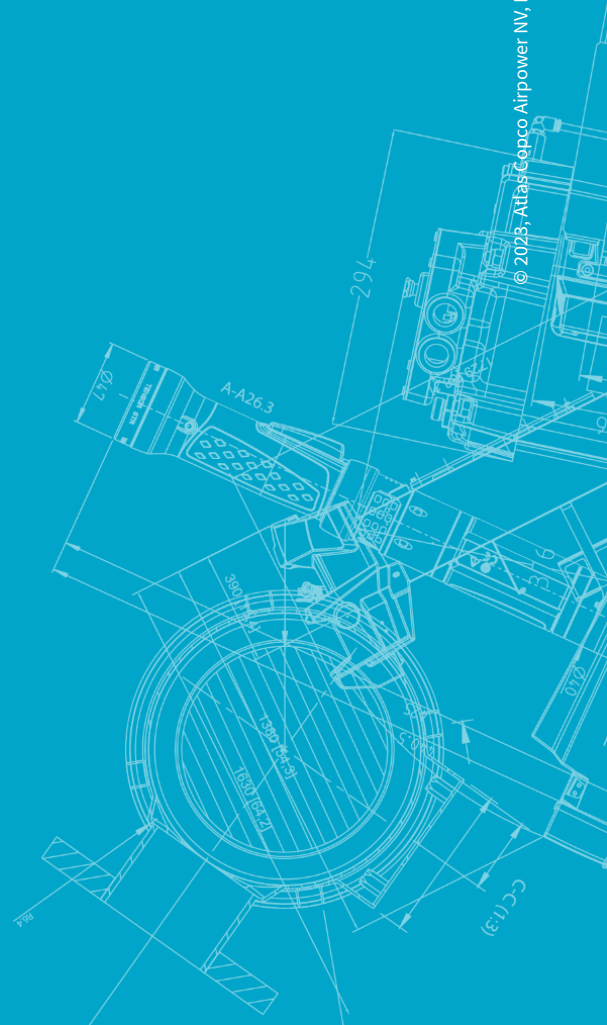


Atlas Copco AB

(halka açık şirket) SE-105 23 Stockholm, İsveç
Telefon: +46 8 743 80 00
Kayıt no: 556014-2720



WWW.ATLASCOPCO.COM



© 2023, Atlas Copco Airpower NV, Belçika. Tüm hakları saklıdır. Tasarım ve teknik özellikler önceden belirtilmeden ve hiçbir yükümlülük altında kalmadan değiştirilebilir. Kullanmadan önce kılavuzdaki tüm güvenlik talimatlarını okuyun.