



Innholdsfortegnelse

1

Deksel

3

Introduksjon

4

Markeder og
applikasjoner

6

Vårt
overtrykksområde

16

Vårt vakuumentvalg

20

Driftssikkerhet

21

Installasjon

22

Konfigurerbar
design

23

Overvåking og
kontroll

24

Service

25

Leveringsomfang

27

Tekniske data

29

Bakdeksel

2-ZL (årgang)

Høy prosessdriftstid ved lave kapitalkostnader

Når du starter luftblåseren, er kapitalkostnader, vedlikeholdskostnader og pålitelighet svært viktig. Enkelheten og den velprøvde designen til lobeblåserne våre gjør dem til den perfekte match for installasjoner i tøffe miljøer over hele verden med begrenset behov for tilsyn. VSD-enhetene med integrert styreenhet bidrar til jevn og kostnadseffektiv drift ved å gi akkurat den riktige mengden luft som kreves av bruksområdet.



Holdbar kilde til oljefri luft

Drift i omgivelser med høy omgivelsestemperatur eller i stor høyde er ikke et problem for ZL-blåserne.



Driftssikkerhet

Kjølesystemet og den integrerte sikkerhets- og oppstartsventilen bidrar til problemfri drift i løpet av blåserens levetid.



Brukervennlig overvåking

Integrert VSD-kontroller med Elektronikon® Mk5-panel gir brukervennlig drift og full overvåking av blåserens tilstand.



Det riktige produktet for en rekke bruksområder med lavt trykk eller vakuum

Det positive fortrenningsprinsippet med faste egenskaper gjør produktet egnet for tonnevis av bruksområder. Enten det er pneumatisk transport av granulater, fluidisering av siloer, luftingsprosess i renseanlegg eller prosessluft i kjemiske anlegg, kan ZL-blåserne arbeide i overtrykks- eller vakuummodus og gi pålitelig, uavbrutt drift døgnet rundt.



1. Renseanlegg

En kilde for pålitelig komprimert luft der du trenger det

Den pålitelige designen til ZL-blåserne gjør det mulig å installere dem der du trenger dem, dvs. nært teknologien, selv utendørs. Det er ikke behov for et eget blåserrom, ZL-blåseren driver kapitalkostnadene for hele WWTP ned. Enkelt vedlikehold med jevne mellomrom gir deg enkel kontroll over hele anleggets levetid.



2. Sementindustri

Pålitelig levering av luft i støvete miljøer

Enten du trenger en blåser for pneumatisk transport av fast brensel, for hovedforbrenningsluft eller for kjøleluft, er ZL-enheten sterk nok til å takle disse kravene. Selv om miljøet i sementfabrikken ofte er tøft og støvete, vil ZL-lobeblåserens velprøvde element med solid ramme gi problemfri drift.



3. Næringsmiddel

Produktkvalitet er helt avgjørende

I næringsmiddelindustrien er det avgjørende å holde kvaliteten på produktet høy, slik at ingen forurensning fra fremmede partikler eller uegnede materialer blir forurenset.



4. Effekt

Enkel og pålitelig drift døgnet rundt

Bruksområder i kraftverk som avsvovlings- eller forbrenningsprosess krever periodisk drift av blåseren med variabelt luftbehov. Et høyt antall starter kan være svært krevende for lagrene i element og motor og for tilbakeslagsventilen. Oppstartsfunksjonen til PVO-ventilen (standard innebygd) sikrer en jevn trykkoppbygging og forlenger dermed levetiden til disse komponentene. Den integrerte VSD-styringen til ZL-blåseren gir deretter alltid riktig luftmengde.

Rensning av avløpsvann

- Kommunalt avløpsvann
- Papirmasse og papir
- Legemidler
- Næringsmiddel
- Olje og gass
- Oppdrett

Pneumatisk transportbånd

- Næringsmiddel
- Sement og kalk
- Strøm
- Oppdrett
- Tekstil

Gasshåndtering

- Biogass
- Næringsmiddel

Vannbehandling

- Destillasjon
- Drikkevann

Flytende celler

- Gruvedrift

Vakuumentransport

- Plast
- Møbelindustri

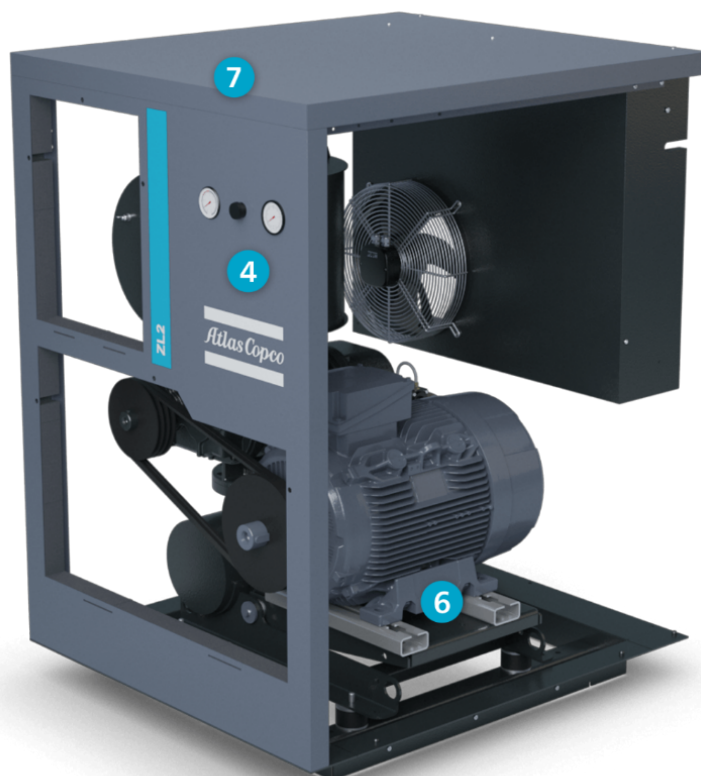


Vårt overtrykksområde



ZL 1 og 2 (ingen starterversjon)

SETT FRA HØYRE

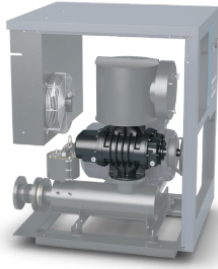


SETT FRA VENSTRE



1 Pålitelig blåseelement

Trevinget blåseelement med tradisjonelt sterklager og drev.



2 Nedkjølt hus

Tvungen ventilasjonsstrøm holder den indre temperaturen i kalesjen nær omgivelsestemperaturen, noe som bidrar til påliteligheten til enheten. Mulighet for utendørs versjon til bruk under forhold på -10 / + 55 °C.



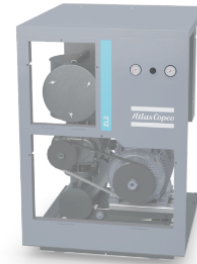
3 Holdbar luftuttakskopling

Integrert kompensator med flens gir strukturell frikobling og installasjonsinnretning. Det rustfrie stål materialet gir en langvarig løsning.



4 Øyeblikkelig og lett forståelig visuell kontroll av blåsertilstand

Målerne for mekanisk trykk og differensialtrykk gir informasjon om tilstanden til uttakstrykket og luftfilteret, og er lett å lese av.



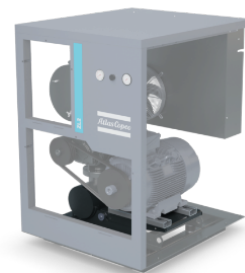
5 Perfekt beskyttelse for enheten

Sikkerhets- og oppstartsfunksjonen er integrert i PVO-ventilen vår, slik at trykket alltid er under kontroll, og at hver blåser starter jevnt, noe som bidrar til problemfri drift.



6 Stramming av rem uten vedlikehold

Automatisk stramming av rem utført etter motorens vekt fjerner problemet med slakt belte og holder overføringseffektiviteten høy under beltets fulle levetid.



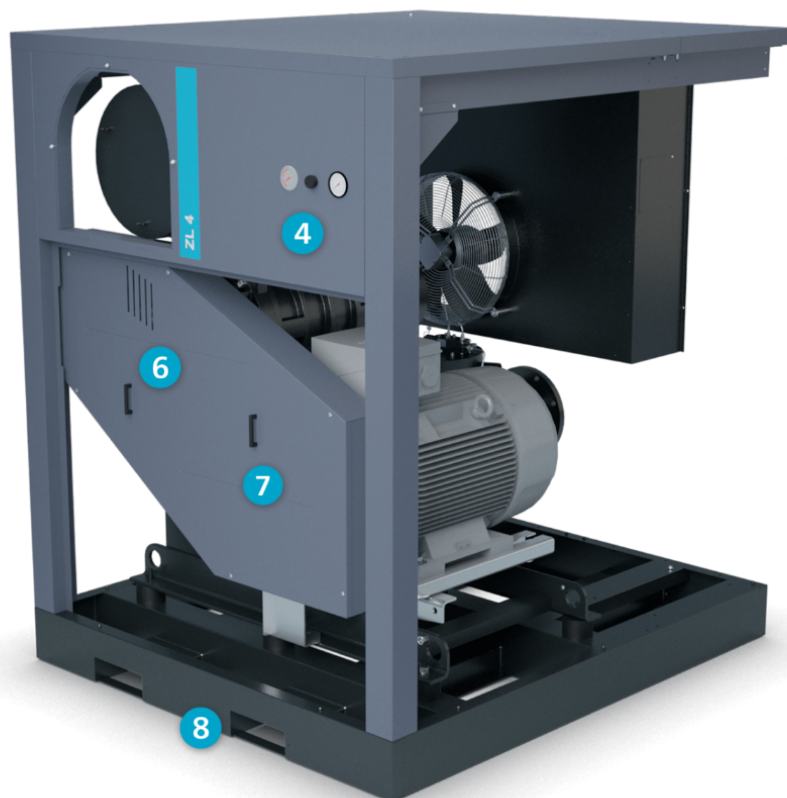
7 Utendørs hus

Den pålitelige designen til ZL-blåserne gjør det mulig å installere dem der du trenger dem, dvs. nært teknologien, selv utendørs. Effektiv i omgivelsestemperaturer på $-20 / +50$ °C.



ZL 3 og 4 (ingen starterversjon)

SETT FRA HØYRE

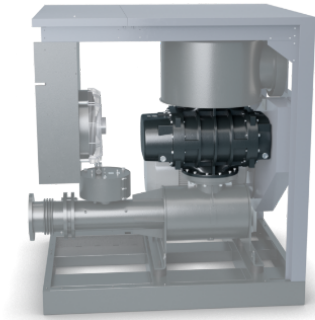


SETT FRA VENSTRE



1 Pålitelig blåseelement

Trevinget blåseelement med tradisjonelt sterklager og drev.



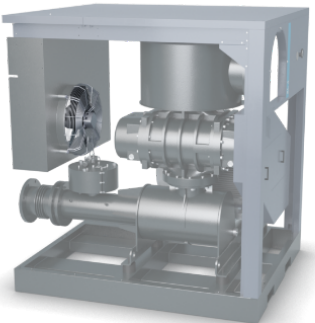
4 Øyeblikkelig og lett forståelig visuell kontroll av blåsertilstand

Målerne for mekanisk trykk og differensialtrykk gir informasjon om tilstanden til uttakstrykket og luftfilteret, og er lett å lese av.



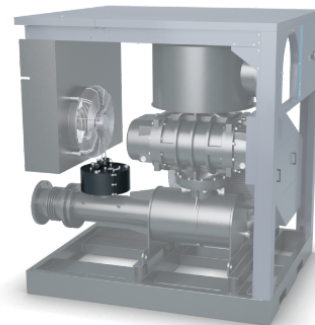
2 Nedkjølt hus

Tvungen ventilasjonsstrøm holder den indre temperaturen i kabinettet nær omgivelsestemperaturen, noe som bidrar til enhetens pålitelighet. Mulighet for utendørs versjon til Brukes under forhold på -10 / + 55 °C.



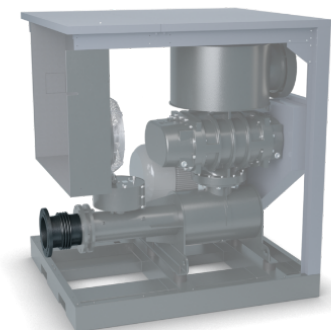
5 Perfekt beskyttelse for enheten

Sikkerhets- og oppstartsfunksjonen er integrert i PVO-ventilen vår, slik at trykket alltid er under kontroll, og at hver blåser starter jevnt, noe som bidrar til problemfri drift.



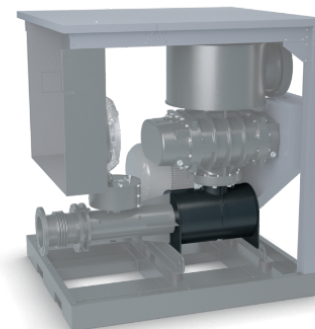
3 Holdbar luftuttakskopling

Integrert kompensator med flens gir strukturell frikobling og installasjonsinnretning. Det rustfrie stålmaterialer gir en langvarig løsning.



6 Stramming av rem uten vedlikehold

Automatisk stramming av rem utført etter motorens vekt fjerner problemet med slakt belte og holder overføringseffektiviteten høy under beltets fulle levetid.



7 Dørhåndtak for enkel fjerning av paneler

Front- og sidepanelene har to håndtak hver for enkel tilgang til enheten.



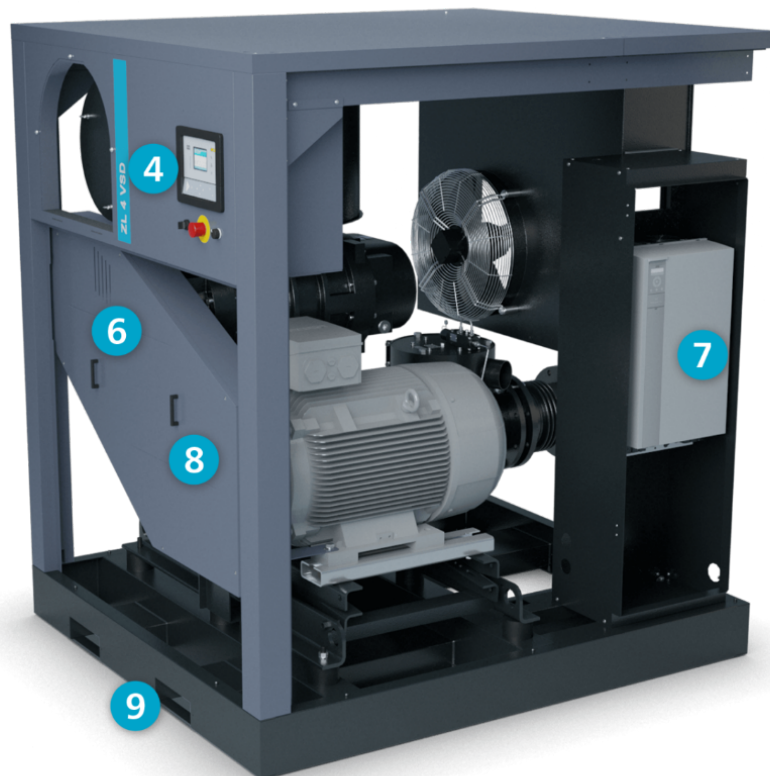
8 Spor for gaffelløft

Spor for gaffelløft finnes på enhetens bunnramme for ytterligere å lette monteringen.



ZL 3 og 4 VSD (med frekvensomformer for starter)

SETT FRA HØYRE

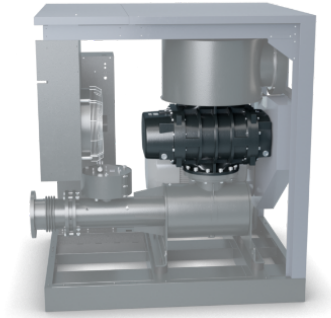


SETT FRA VENSTRE



1 Pålitelig blåseelement

Trevinget blåseelement med tradisjonelt sterklager og drev.



4 Øyeblikkelig og lett forståelig visuell kontroll av blåsertilstand

Målerne for mekanisk trykk og differensialtrykk gir informasjon om tilstanden til uttakstrykket og luftfilteret, og er lett å lese av.



2 Nedkjølt hus

Tvungen ventilasjonsstrøm holder den indre temperaturen i kalesjen nær omgivelsestemperaturen, noe som bidrar til påliteligheten til enheten. Mulighet for utendørs versjon til bruk under forhold på -10 / + 55 °C.



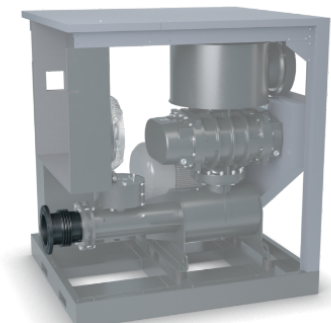
5 Perfekt beskyttelse for enheten

Sikkerhets- og oppstartsfunksjonen er integrert i PVO-ventilen vår, slik at trykket alltid er under kontroll, og at hver blåser starter jevnt, noe som bidrar til problemfri drift.



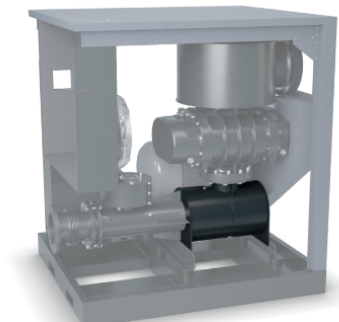
3 Holdbar luftuttakskopling

Integrert kompensator med flens gir strukturell frikobling og installasjonsinnretning. Det rustfrie stål materialet gir en langvarig løsning.



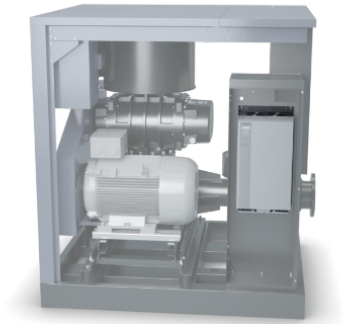
6 Stramming av rem uten vedlikehold

Automatisk stramming av rem utført etter motorens vekt fjerner problemet med slakt belte og holder overføringseffektiviteten høy under beltets fulle levetid.



7 Frekvensomformer

Våre drivenheter med variabel hastighet har en Danfos frekvensomformer som sikrer at motorturtallet justeres automatisk etter strømningsbehovet.



8 Dørhåndtak for enkel fjerning av paneler

Front- og sidepanelene har to håndtak hver for enkel tilgang til enheten.



9 Spor for gaffelløft

Spor for gaffelløft finnes på enhetens bunnramme for ytterligere å lette monteringen.

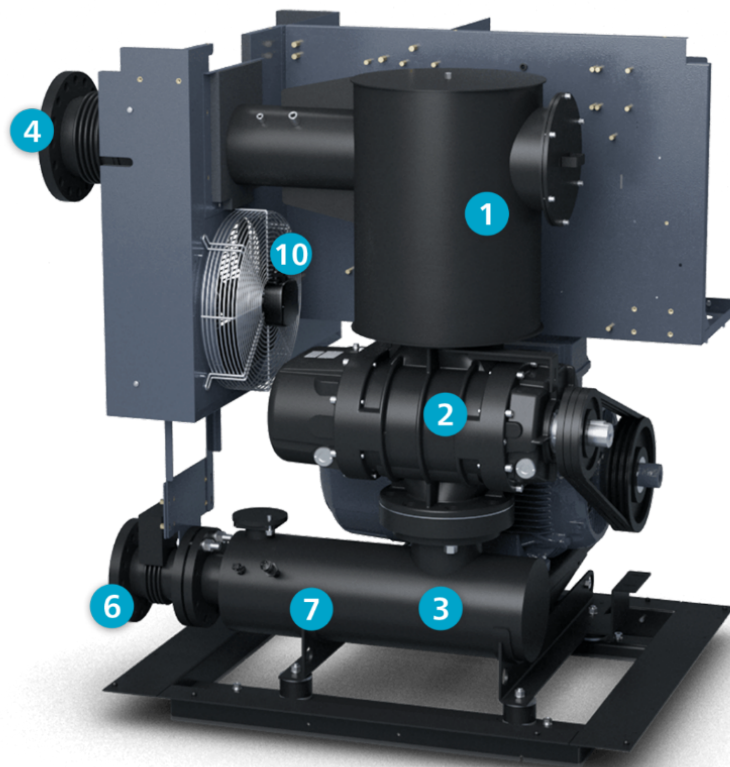


Vårt vakuumputvalg

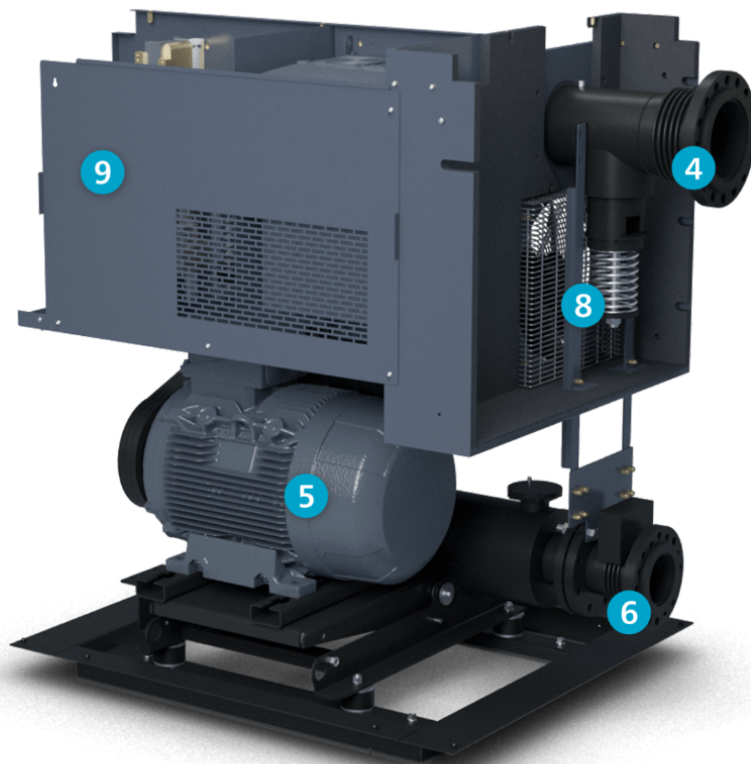


ZL 1-2 VSD

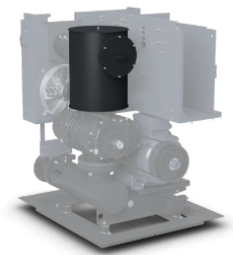
SETT FRA HØYRE



SETT FRA VENSTRE

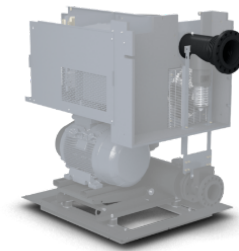


1 Sugelyddemper med filterinnsats



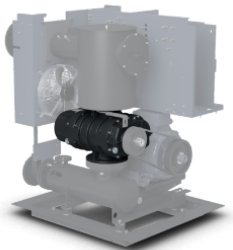
4 Sugeforbindelse

Prosessvakuurrøret kan kobles direkte til blåserens innsugning. Tilkoblingen er utstyrt med slitesterk kompensator i rustfritt stål for eliminering av vibrasjoner.



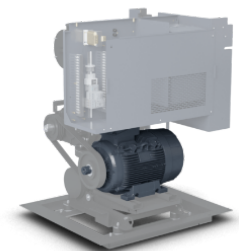
2 Pålitelig blåseelement

Trevinget blåseelement med tradisjonelt sterklager og drev.

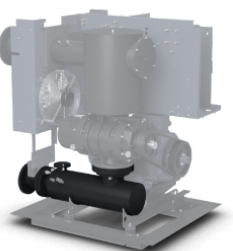


5 Stramming av rem uten vedlikehold

Automatisk stramming av rem utført etter motorens vekt fjerner problemet med slakt belte og holder overføringseffektiviteten høy under beltets fulle levetid.

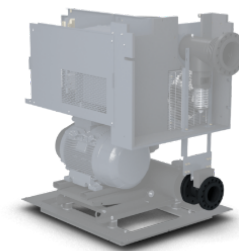


3 Uttakslyddemper



6 Holdbar luftuttakskopling

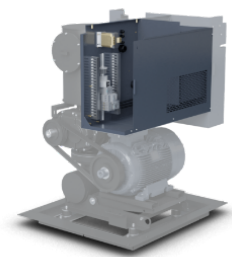
Integrert kompensator med flens gir strukturell frikobling og installasjonsinnretning. Det rustfrie stål materialet gir en langvarig løsning.



7 Kjøleluftuttak

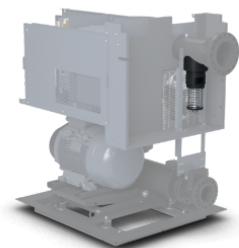


9 Elektrisk koplingskap

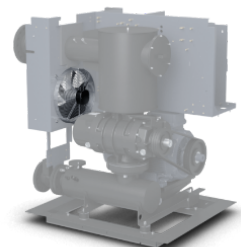


8 Sikkerhetsvakuumsventil

For å beskytte blåserenheten og dessuten for å sikre maksimal vakuumbegrensning for prosess er blåserenheten utstyrt med en fjærbelastet vakuumsikkerhetsventil.



10 Kjølevifte



En pålitelig og toppmoderne teknologi

Tvungen ventilasjon og kjøling



Trevinget blåseelement



Ytelsestestsertifikat

Hver blåser som forlater fabrikkene, er testet etter Atlas Copcos standardtestprosedyre i henhold til ISO 1217:2009, vedlegg «C» (fjerde utgave). Som alternativ kan vi dele en komplett ytelsestrapport for blåseren din.

Enheter uten kabinett

I tillegg til vårt standardtilbud kan vi også tilby deg enheter uten kabinett*. Denne kostnadseffektive løsningen er ideell for steder der støybegrensningene er lave.

** Ingen kabinettversjon er ikke tilgjengelig for plug&play-enheter.*

Komplett pakke klar for drift

Unngå uventede kostnader med våre plug & play-enheter

Vi tilbyr deg den komplette pakken: Våre ZL-lobeblåsere er klare til bruk ved ankomst. Våre plug & play-løsninger hjelper deg med å unngå uventede kostnader, da alt som trengs for drift, er inkludert i vårt tilbud. En plug-&-play-løsning garanterer dessuten plassbesparelse: Målene på enheten som er angitt på tilbudet, er de endelige målene på enheten.



Spar enda mer plass: Installer enhetene utendørs

Våre ZL-lobeblåsere er egnet for drift i høye omgivelserforhold. I tillegg sikrer det valgfrie regnbeskyttelseskabinettet at enhetene våre kan installeres utenfor, nær prosessen og teknologien din.

Konfigurerbar design

Konfigurer lobeblåseren etter dine behov: Variabel hastighet eller fast hastighet? Med integrert kontroller eller ikke? Med eller uten starter? Standard eller tilpasset?

Valgfri kontroller

Vårt leveringsomfang starter med en rent mekanisk blåserpakke. På frontpanelet finner du mekaniske målere som indikerer utløpstrykk og innløpsfiltertilstand.

Du kan oppgradere pakken ved å velge vår Elektronikon®-styreenhet, gi konstant overvåking av blåserens helse, gi tilbakemelding til prosessstyreenheten og muliggjøre tilkobling til f.eks. en Optimizer 4.0-modul som styrer blåserrommet. For enheter med integrert starter med fast eller variabelt turtall er denne styreenheten «standard» leveringsomfang.



Variant uten starter

Du har friheten til å velge en variant uten oppstart hvis du er mer komfortabel med vårt eget oppstartsskap, eller hvis du foretrekker å få den installert i et separat rom.

Enheter uten kabinett

For isolerte blåserrom eller områder med høyere støygrenser (for eksempel utenfor tettbefolkede områder) kan vi tilby deg våre enheter uten kabinett.

Sentralsug tilgjengelig

Ønsker du å beskytte blåserenheten mot sug av støvete eller varm luft fra blåserrommet? Bruk deretter blåserenhetens sentrale sugealternativ til å koble sugerøret til ren eller kald luft fra utsiden av blåserrommet.

Tilpasset design!

Vårt standard leveringsomfang kan være rett og slett «for» standard for deg; du kan ha spesielle behov eller preferanser. Vår systemavdeling kan tøy reglene! Trenger du bare vår enhet i en annen farge? Eller vil du at vi skal starte fra bunnen av og bygge en blåser etter dine spesifikasjoner? Vi kan gjøre alt!

Overvåking og kontroll: hvordan kan du best dra nytte av installasjonen?

Elektronikon®-enhetskontrolleren er spesielt utviklet for å maksimere ytelsen til blåserne under en rekke forhold. Optimizer 4.0 tar ansvar for styringen av hele blåserrommet. Viktige fordeler er økt energieffektivitet ved lavere energiforbruk, reduserte vedlikeholdstider og mindre stress ... mindre stress for både deg og hele luftsystemet.



Elektronikon® MK5 – intelligens er en del av pakken

Full fargeskjerm gir deg en avlesing av utstyrets driftsforhold som er lett å forstå.

- Klare ikoner og intuitiv navigering gir deg rask tilgang til alle viktige innstillinger og data.
- Overvåking av utstyrets driftsforhold og vedlikeholdstatus gir deg all denne informasjonen når det trengs.
- Drift av utstyret for å møte dine trykkluftbehov spesifikt og pålitelig.
- Innebygd fjernkontroll og varslerfunksjoner leveres som standard, inkludert et brukervennlig integrert nettsted.
- Støtte for 31 forskjellige språk, inkludert tegnbaserte språk.

Tilkopling, med SMARTLINK

Overvåk maskinene dine over Ethernet med Elektronikon®-enhetskontrolleren og **SMARTLINK**-service. Overvåkingsfunksjonene omfatter varslingsindikatorer, blåseravstenging, sensortrending og planlegging av vedlikehold. Velg energieffektivitet: egendefinerte rapporter vil bli opprettet om energieffektiviteten i blåserrommet ditt, i samsvar med ISO 50001.



Maksimaliser ressursene med en serviceplan

Riktig stell av luftkompressoren hjelper deg med å redusere driftskostnadene dine og minimerer risikoen for uforutsette driftsavbrudd eller produksjonsstans. Atlas Copco tilbyr energieffektivitetssjekker, service, reparasjoner, reservedeler og vedlikeholdsplaner for alle luftkompressorer. Overlat servicen til fagfolkene våre, og sikre at bedriften din fortsetter å drive effektivt. Planene våre dekker reparasjoner, forebyggende vedlikehold, reservedeler med mer.

Reduser de totale eierkostnadene og dra nytte av optimal ytelse

Originale deler, utformet og produsert etter de nøyaktige spesifikasjonene til blåseren din, levert akkurat dit du trenger dem, når du trenger dem.

- Alle deler, én pakke – ha alltid den nødvendige delen til serviceintervallen din for hånden.
- Spar penger – et servicesett koster mindre enn summen av delene hvis de bestilles separat.
- Mindre administrasjon – hvert servicesett har ett enkelt delnummer, slik at du kan lage en enkel innkjøpsordre som er lett å følge opp.



Fastpristjenester: beste deler og vedlikehold

Unngå økonomiske overraskelser. Fastpristjenestene våre kombinerer ekspertisen til fabrikkkvalifiserte teknikere med kvaliteten til de originale blåserdelene våre.

- De beste blåserdelene – den enestående kvaliteten på våre originale deler gir optimal oppetid, energiforbruk og pålitelighet.
- En ekspertplan for vedlikehold – du kan stole på ekspertisen til de fabrikkkvalifiserte teknikerne fra Atlas Copco.
- Tydelig og enkelt – service skreddersydd til installasjonen din, forholdene på stedet og produksjonsplanlegging. Hver fastprisservice har tydelig omfang og pris.

Forebyggende vedlikeholdsplan for optimal blåseroppetid

Du kan stole på de kvalifiserte teknikerne til Atlas Copco og den uslåelige kvaliteten på de originale delene våre.

- Servicerapporter – vi hjelper deg med å oppnå maksimal energieffektivitet ved å holde deg oppdatert om statusen til systemet ditt.
- Forhindre sammenbrudd – hvis teknikerne våre oppdager et problem som er i ferd med å oppstå, foreslår de en løsning.
- Topprioritert nødansvarsystem – hvis en akutt reparasjon er nødvendig, får du prioritert assistanse.



Leveringsomfang

Standard scope of supply		ZL 1 VSD	ZL 1	ZL 2 VSD	ZL 2	ZL 3 VSD	ZL 3	ZL 4 VSD	ZL 4
Air circuit	Air inlet filter	✓	✓	✓	✓	✓	✓	✓	✓
	Inlet pulsation damper	✓	✓	✓	✓	✓	✓	✓	✓
	Oil-free lobe element	✓	✓	✓	✓	✓	✓	✓	✓
	Start-up valve	-	-	✓*	✓*	✓	✓	✓	✓
	Safety valve	✓	✓	✓	✓	✓	✓	✓	✓
	Check valve	✓	✓	✓	✓	✓	✓	✓	✓
	Discharge pulsation damper	✓	✓	✓	✓	✓	✓	✓	✓
	Outlet compensator (stainless steel)	✓	✓	✓	✓	✓	✓	✓	✓
	Outlet air flange DIN or ANSI	✓	✓	✓	✓	✓	✓	✓	✓
Oil circuit	Supplied oil-filled	✓	✓	✓	✓	✓	✓	✓	✓
	Splash lubricated element bearings & gears	✓	✓	✓	✓	✓	✓	✓	✓
Motor	IE3 induction motor, TEFC IP55	✓	✓	✓	✓	✓	✓	✓	✓
	IE4 75-90 kW	-	-	-	-	-	-	✓	✓
Mechanical	Pulley & belt	✓	✓	✓	✓	✓	✓	✓	✓
	Automatic belt tensioning system	✓	✓	✓	✓	✓	✓	✓	✓
Bodywork	Sound attenuating canopy	✓	✓	✓	✓	✓	✓	✓	✓
	Package vibration isolators	✓	✓	✓	✓	✓	✓	✓	✓
	Base frame with forklift slots	-	-	-	-	✓	✓	✓	✓

Standard scope of supply		ZL 1 VSD		ZL 1		ZL 2 VSD		ZL 2	
Choice between:		Mechanical	Elektronikon®	Mechanical	Elektronikon®	Mechanical	Elektronikon®	Mechanical	Elektronikon®
Monitoring and control	Pressure gauge and filter indicator	✓	-	✓	-	✓	-	✓	-
	VSD inverter, EMC – and RFI filter, TT/TN net	-	✓	-	-	-	✓	-	-
	Y/D starter	-	-	-	✓	-	-	-	✓
	Sensors discharge pressure & temperature	-	✓	-	✓	-	✓	-	✓
	SMARTLINK	-	✓	-	✓	-	✓	-	✓
	Flow control via 4-20 mA (external source)	-	✓	-	-	-	✓	-	-
	LAN or internet control/monitoring	-	✓	-	✓	-	✓	-	✓

Standard scope of supply		ZL 3 VSD		ZL 3		ZL 4 VSD		ZL 4	
Choice between:		Mechanical	Elektronik®	Mechanical	Elektronik®	Mechanical	Elektronik®	Mechanical	Elektronik®
Monitoring and control	Pressure gauge and filter indicator	✓	-	✓	-	✓	-	✓	-
	VSD inverter, EMC – and RFI filter, TT/TN net	-	✓	-	-	-	✓	-	-
	Y/D starter	-	-	-	✓	-	-	-	✓
	Sensors discharge pressure & temperature	-	✓	-	✓	-	✓	-	✓
	SMARTLINK	-	✓	-	✓	-	✓	-	✓
	Flow control via 4-20 mA (external source)	-	✓	-	-	-	✓	-	-
	LAN or internet control/monitoring	-	✓	-	✓	-	✓	-	✓

Illeggsutstyr

- Testsertifikat
- SMARTLINK
- Elektronik Mk5-styreenhet
- DIN-/ANSI-flens
- Motor med alle funksjoner
- Beltedeksel i kabinettet
- Utendørs hus
- Gnistfanger (ATEX-sertifisert)
- UL-godkjenning
- Treboks for transport

Alternativer er tilgjengelige for alle rammestørrelser.

Tekniske data

ZL 1-4 og ZL 1-4 VSD

Overtrykksmodus

2,2–90 kW / 3–120 hk
 0,3–1 bar(g) / 4,4–14,5 psig
 25–4505 m³/min / 14,7–2651 cfm

ZL 1-4 VSD og ZL 1-4 V VSD

Vakuummodus

2,2–90 kW / 3–120 hk
 Opptil 0,5 bar (g) / 14,7 ing Hg
 25–4505 m³/min / 14,7–2651 cfm



Blower unit model	Max. diff. pressure	Max. diff. pressure vacuum	Min. inlet flow	Max. inlet flow	Min. motor rated power	Max. motor rated power	Outlet flange connection	Overall dimensions with sound canopy	Max. unit weight with sound canopy & starter + max. motor size
	mbar g	mbar abs.	m ³ /h	m ³ /h	kW	kW	DN	W x D x H in mm	kg
ZL 1	1000	500	25	396	2.2	15	65	880 x 825 x 1236	364
ZL 2	1000	500	402	1470	5	45	80/100	1000 x 1150 x 1435	767
ZL 3	1000	-	1115	2455	18	55	150	1250 x 1350 x 1731	1306
ZL 4	900	-	1430	4505	37	90	200	1580 x 1813 x 1987	1985



ZL2 VSD

Atlas Copco



Atlas Copco AB
(publ) SE-105 23 Stockholm, Sverige
Telefon: +46 8 743 80 00
Reg. nr.: 556014-2720



WWW.ATLASCOPCO.COM

