

Atlas Copco

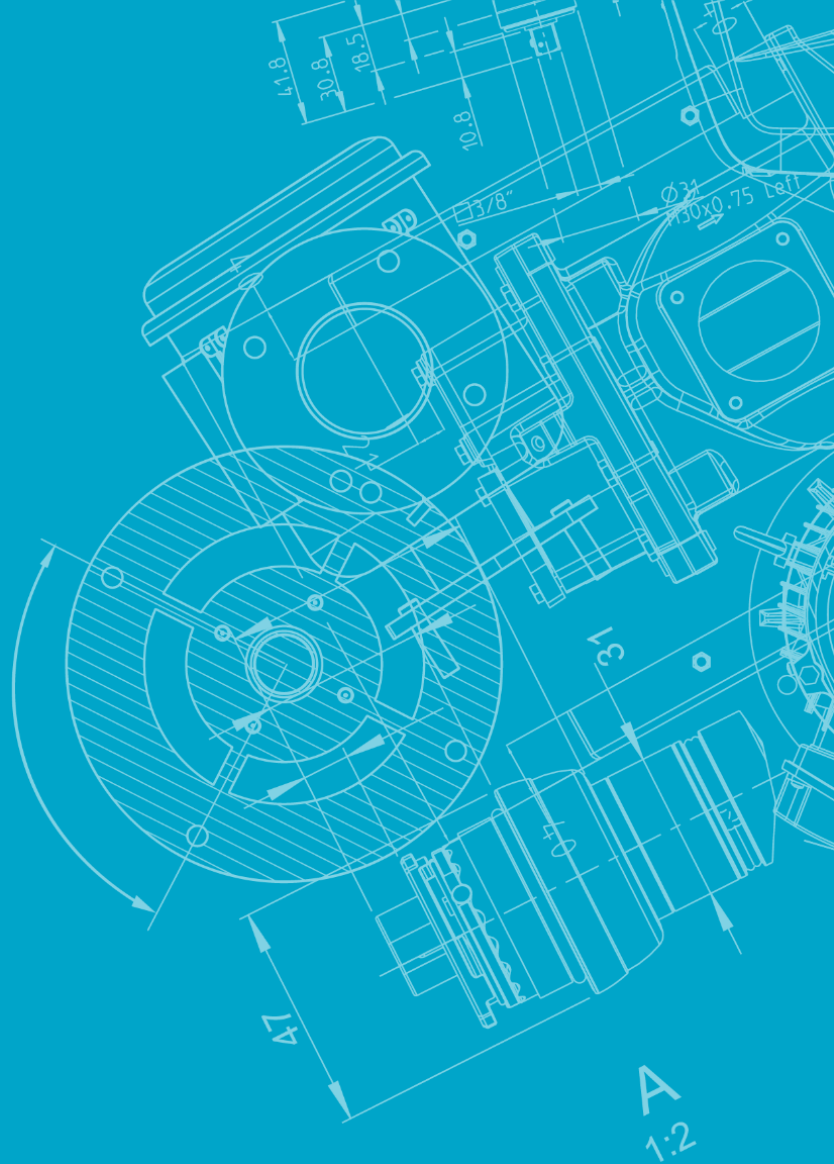
ZL 2

Atlas Copco

# Soplantes de lóbulos exentas de aceite

ZL 1-4 y ZL 1-4 VSD (sobrepresión)  
ZL 1-4 V y ZL 1-4 V VSD (vacío)

# Índice



**1**

Portada

**3**

Introducción

**5**

Mercados y aplicaciones

**7**

Nuestra gama de sobrepresión

**17**

Nuestra gama de vacío

**21**

Fiabilidad

**22**

Instalación

**23**

Diseño configurable

**24**

Monitorización y control

**25**

Mantenimiento

**27**

Alcance de suministro

**29**

Especificaciones técnicas

**31**

Cubierta trasera

2-ZL (Vintage)

# Alto tiempo de actividad del proceso con bajos costes de capital

---

Al arrancar su aplicación de soplante de aire, los costes capitales, los costes de mantenimiento y la fiabilidad son muy importantes. La simplicidad y el diseño probado de nuestras soplantes de lóbulos las hacen perfectas para instalaciones en entornos exigentes de todo el mundo con una necesidad reducida de supervisión. Al ofrecer la cantidad justa de aire que necesita su aplicación, las unidades VSD con controlador integrado contribuyen a un funcionamiento constante y rentable.



## Fuente de aire exento de aceite de larga duración

El funcionamiento en entornos de alta temperatura ambiente o gran altitud no supone ningún problema para las soplantes ZL.



## Funcionamiento fiable

El sistema de refrigeración y la válvula de puesta en marcha y seguridad integrada contribuyen a un funcionamiento sin problemas durante la vida útil de la soplante.



## Monitorización fácil de usar

El controlador VSD integrado con panel Elektronikon® Mk5 ofrece un funcionamiento sencillo y la supervisión total del estado de la soplante.



# El producto adecuado para una amplia gama de aplicaciones de baja presión o vacío

El principio de desplazamiento positivo con características fijas hace que el producto sea adecuado para numerosas aplicaciones. Ya se trate de transporte neumático de granulados, fluidización de silos, proceso de aireación en plantas de tratamiento de aguas residuales o aire de proceso en plantas químicas; las soplantes ZL pueden funcionar en modo de sobrepresión o vacío, y ofrecen un funcionamiento fiable y constante en todo momento.



## 1. Plantas de tratamiento de aguas residuales

### Fuente de aire comprimido fiable dondequiera que se necesite

El diseño fiable de las soplantes ZL hace posible instalarlas donde haga falta, es decir, cerca de la tecnología (incluso en exteriores). No es necesario contar con una sala de soplantes específica: la soplante ZL reduce los costes de capital de toda la planta de tratamiento de aguas residuales. La facilidad de mantenimiento en intervalos regulares le aporta tranquilidad durante toda la vida útil de la planta.



## 2. Industria del cemento

### Suministro de aire fiable en ambientes con polvo

Tanto si necesita una soplante para el transporte neumático de combustible sólido como para el aire de combustión principal o el aire de refrigeración de la lanza, la unidad ZL es lo suficientemente potente para satisfacer estas exigencias. Aunque el entorno de las plantas de cemento suele ser extremo y estar lleno de polvo, el elemento de alta calidad de la soplante de lóbulos ZL, con un bastidor resistente, ofrece un funcionamiento sin problemas.



### 3. Alimentación y bebidas

#### La calidad del producto es esencial

En el sector de la alimentación y las bebidas, es fundamental mantener la alta calidad del producto, lo que garantiza que no se contamine con partículas extrañas o materiales inadecuados.



### 4. Electricidad

#### Funcionamiento seguro, fiable y sin pausa

Las aplicaciones de las centrales eléctricas, como el proceso de combustión o desulfuración, requieren un funcionamiento intermitente de la soplante con una demanda de aire variable. El gran número de arranques puede ser muy exigente para los rodamientos del elemento y del motor, y para la válvula antirretorno. La función de puesta en marcha de la válvula PVO (integrada de serie) garantiza una acumulación de presión suave y, con ello, prolonga la vida útil de estos componentes. Así, el control VSD integrado de la soplante ZL proporciona siempre el volumen adecuado de aire.

#### Tratamiento de aguas residuales

- Aguas residuales municipales
- Industria papelera
- Industria farmacéutica
- Alimentos y bebidas
- Petróleo y gas
- Acuicultura

#### Transporte neumático

- Alimentos y bebidas
- Cemento y cal
- Potencia
- Acuicultura
- Textil

#### Tratamiento del agua

- Destilado
- Agua potable

#### Celdas flotantes

- Minería

#### Manipulación de gases

- Biogás
- Alimentos y bebidas

#### Transporte de vacío

- Plásticos
- Industria del mueble



# Nuestra gama de sobrepresión

---



## ZL 1 y 2 (versión sin arrancador)

---

VISTA DEL LADO DERECHO



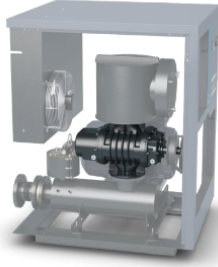
VISTA DEL LADO IZQUIERDO





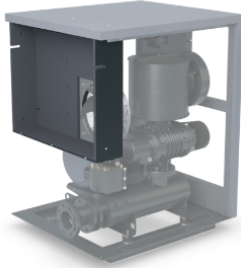
## 1 Elemento de la soplante fiable

Elemento de la soplante trilobular con selección tradicional de juego de engranajes y rodamientos resistentes.



## 2 Carrocería fría

El flujo de ventilación forzada mantiene una temperatura interna de la carrocería similar a la temperatura ambiente, lo que contribuye a la fiabilidad de la unidad. Hay una opción para la versión de exterior que se puede usar en condiciones de  $-10/+55\text{ }^{\circ}\text{C}$ .



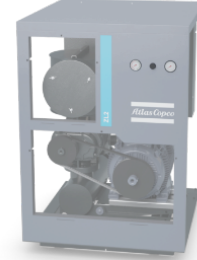
## 3 Conexión de salida duradera

El compensador integrado con brida proporciona desacoplamiento estructural y facilita la alineación de la instalación. El material de acero inoxidable la convierte en una solución de larga duración.



## 4 Control visual inmediato y comprensible del estado de la soplante

Los manómetros diferencial y mecánico proporcionan información fácil de leer sobre la presión de salida y el estado del filtro de aire.



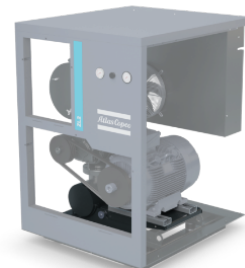
## 5 Protección perfecta de la unidad

La función de puesta en marcha y seguridad está integrada en nuestra válvula PVO, lo que garantiza que la presión siempre esté bajo control y que cada arranque de la soplante sea suave para un funcionamiento sin problemas.



## 6 Tensado de la correa sin mantenimiento

El tensado automático de la correa mediante el peso del motor elimina el resbalamiento gradual de la correa y mantiene un elevado nivel de rendimiento de la transmisión durante toda la vida útil de la correa.



## **7 Carrocería exterior**

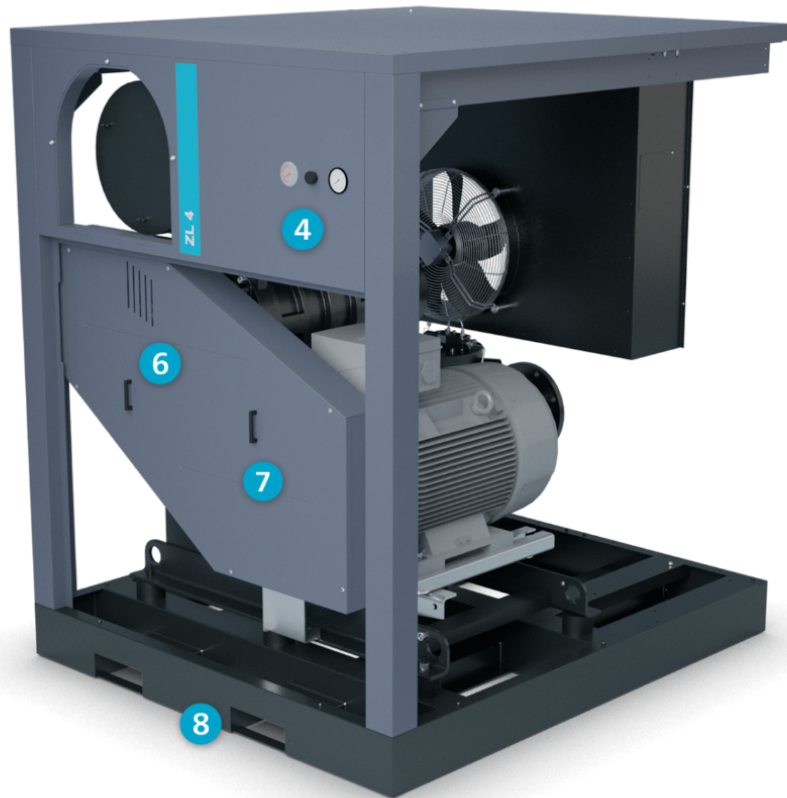
El diseño fiable de las soplantes ZL hace posible instalarlas donde haga falta, es decir, cerca de la tecnología (incluso en exteriores). Funciona de manera eficiente a temperaturas ambientes de -20/+50 °C.



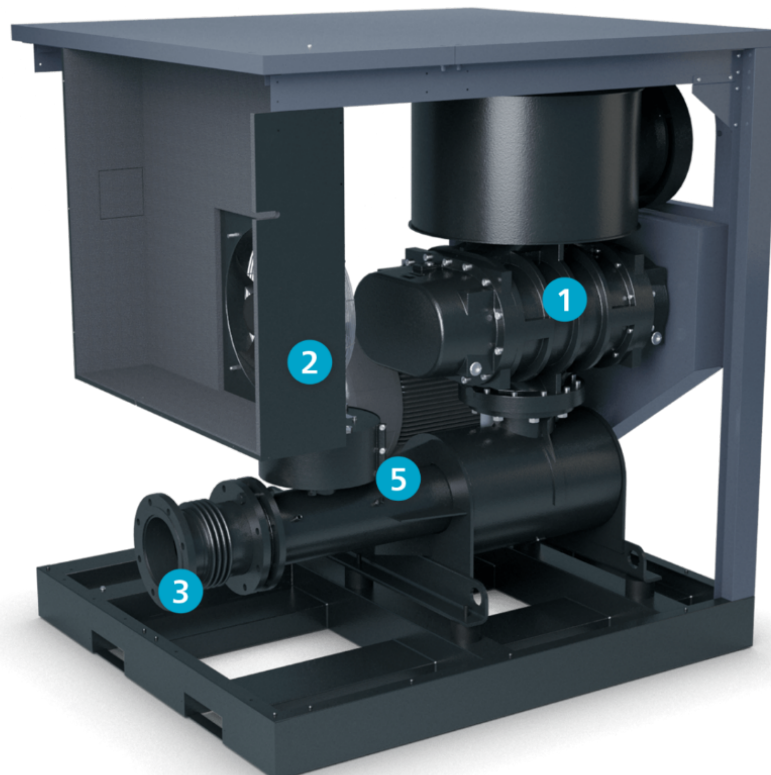
## ZL 3 y 4 (versión sin arrancador)

---

VISTA DEL LADO DERECHO

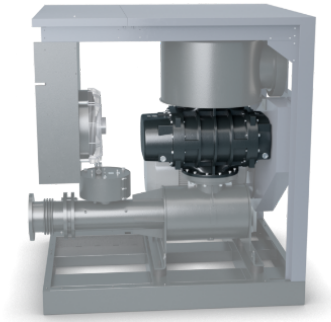


VISTA DEL LADO IZQUIERDO



## 1 Elemento de la soplante fiable

Elemento de la soplante trilobular con selección tradicional de juego de engranajes y rodamientos resistentes.



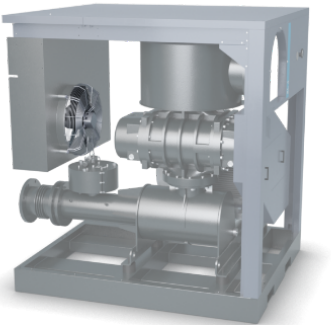
## 4 Control visual inmediato y comprensible del estado de la soplante

Los manómetros diferencial y mecánico proporcionan información fácil de leer sobre la presión de salida y el estado del filtro de aire.



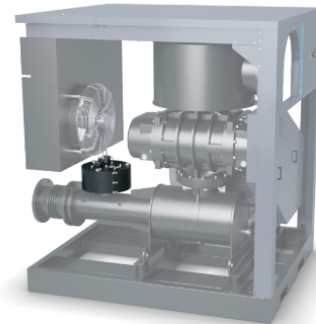
## 2 Carrocería fría

El flujo de ventilación forzada mantiene una temperatura interna de la carrocería similar a la temperatura ambiente, lo que contribuye a la fiabilidad de la unidad. Opción de versión de exterior para uso en condiciones de -10/+55 °C.



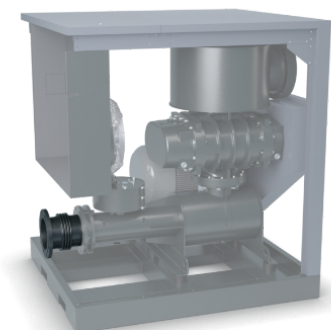
## 5 Protección perfecta de la unidad

La función de puesta en marcha y seguridad está integrada en nuestra válvula PVO, lo que garantiza que la presión siempre esté bajo control y que cada arranque de la soplante sea suave para un funcionamiento sin problemas.



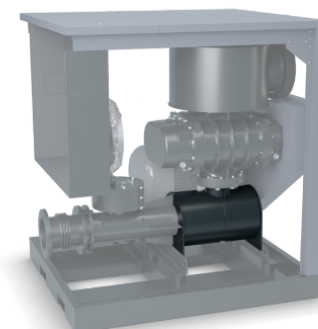
## 3 Conexión de salida duradera

El compensador integrado con brida proporciona desacoplamiento estructural y facilita la alineación de la instalación. El material de acero inoxidable la convierte en una solución de larga duración.



## 6 Tensado de la correa sin mantenimiento

El tensado automático de la correa mediante el peso del motor elimina el resbalamiento gradual de la correa y mantiene un elevado nivel de rendimiento de la transmisión durante toda la vida útil de la correa.



## 7 Tiradores de puerta para retirar fácilmente los paneles

Los paneles laterales y el delantero tienen dos asas para facilitar el acceso a la unidad.



## 8 Ranuras para carretilla elevadora

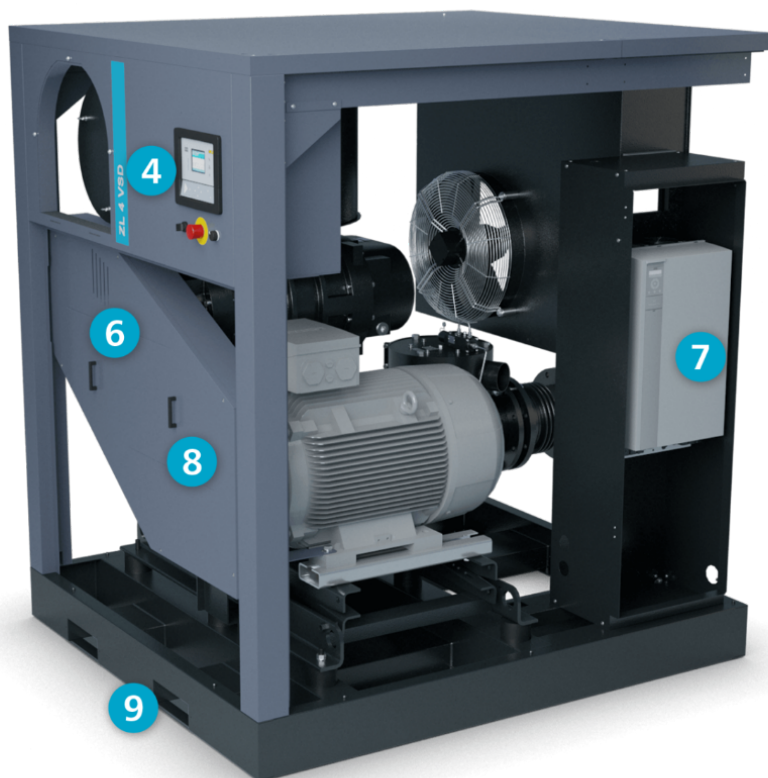
El bastidor de la unidad cuenta con unas ranuras para la carretilla elevadora que simplifican aún más la instalación.



## VSD ZL 3 y 4 (con arrancador VSD)

---

VISTA DEL LADO DERECHO

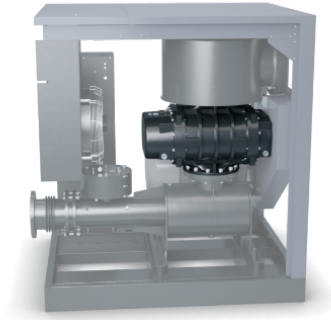


VISTA DEL LADO IZQUIERDO



## 1 Elemento de la soplante fiable

Elemento de la soplante trilobular con selección tradicional de juego de engranajes y rodamientos resistentes.



## 4 Control visual inmediato y comprensible del estado de la soplante

Los manómetros diferencial y mecánico proporcionan información fácil de leer sobre la presión de salida y el estado del filtro de aire.



## 2 Carrocería fría

El flujo de ventilación forzada mantiene una temperatura interna de la carrocería similar a la temperatura ambiente, lo que contribuye a la fiabilidad de la unidad. Hay una opción para la versión de exterior que se puede usar en condiciones de -10/+55 °C.



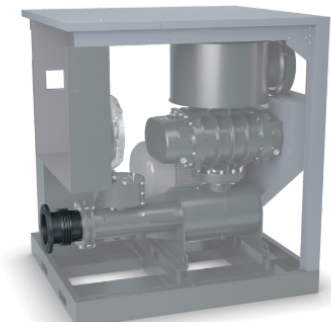
## 5 Protección perfecta de la unidad

La función de puesta en marcha y seguridad está integrada en nuestra válvula PVO, lo que garantiza que la presión siempre esté bajo control y que cada arranque de la soplante sea suave para un funcionamiento sin problemas.



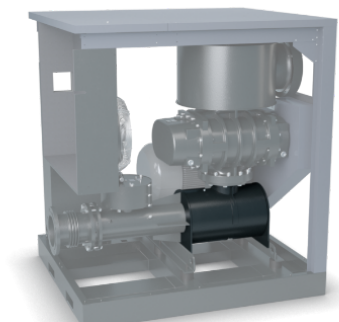
## 3 Conexión de salida duradera

El compensador integrado con brida proporciona desacoplamiento estructural y facilita la alineación de la instalación. El material de acero inoxidable la convierte en una solución de larga duración.



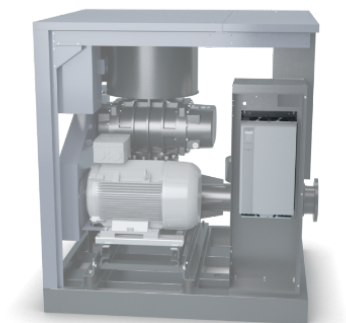
## 6 Tensado de la correa sin mantenimiento

El tensado automático de la correa mediante el peso del motor elimina el resbalamiento gradual de la correa y mantiene un elevado nivel de rendimiento de la transmisión durante toda la vida útil de la correa.



## 7 Convertidor de frecuencia

Nuestras unidades de accionamiento de velocidad variable tienen un convertidor de frecuencia Danfos que garantiza que la velocidad del motor se ajuste automáticamente a la demanda de flujo.



## 8 Tiradores de puerta para retirar fácilmente los paneles

Los paneles laterales y el delantero tienen dos asas para facilitar el acceso a la unidad.



## 9 Ranuras para carretilla elevadora

El bastidor de la unidad cuenta con unas ranuras para la carretilla elevadora que simplifican aún más la instalación.





# Nuestra gama de vacío

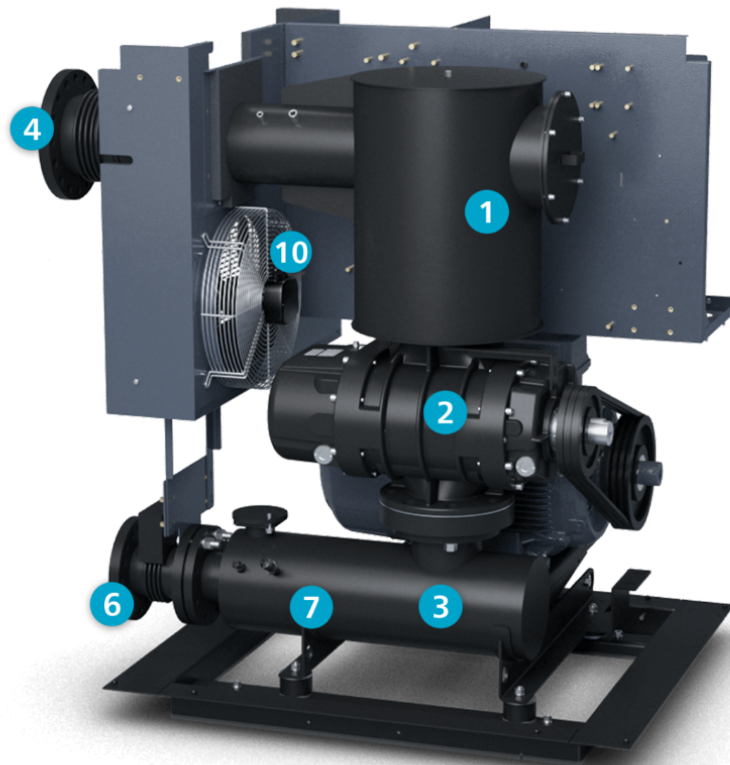
---



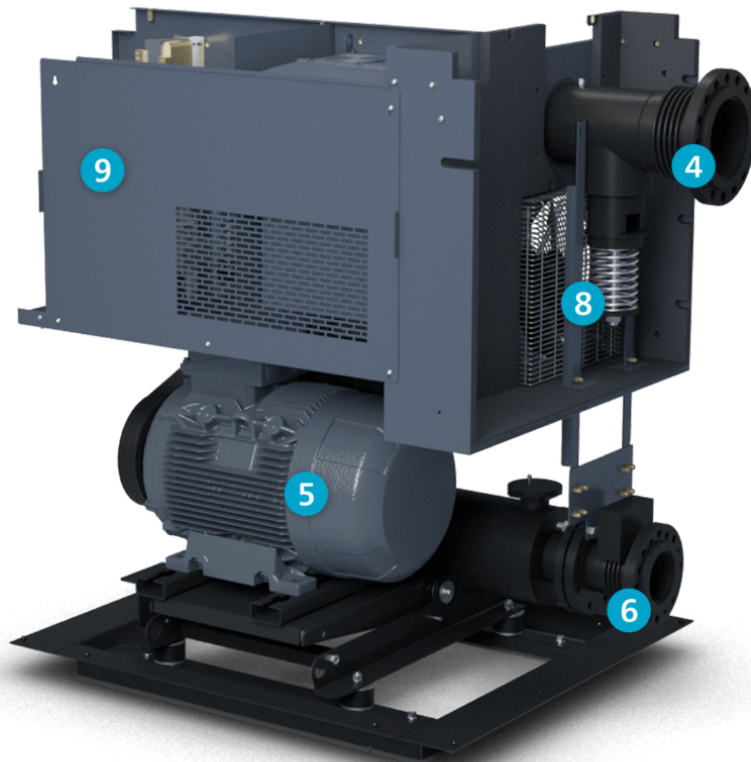
# VSD ZL 1-2

---

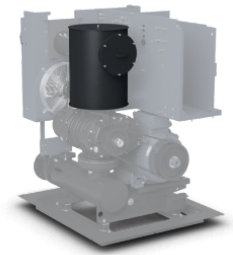
VISTA DEL LADO DERECHO



VISTA DEL LADO IZQUIERDO

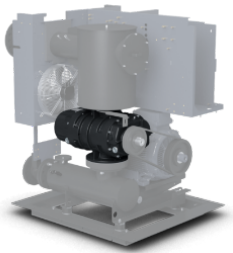


## 1 Silenciador de aspiración con filtro

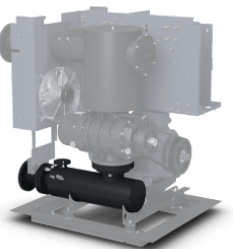


## 2 Elemento de la soplante fiable

Elemento de la soplante trilobular con selección tradicional de juego de engranajes y rodamientos resistentes.

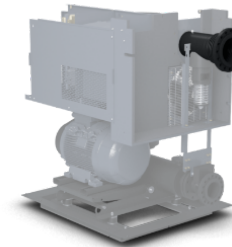


## 3 Silenciador de salida



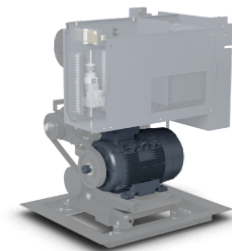
## 4 Conexión de aspiración

La tubería de vacío de proceso puede conectarse directamente a la aspiración de la soplante. La conexión cuenta con un compensador de acero inoxidable duradero para eliminar las vibraciones.



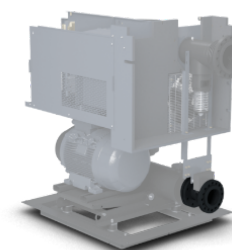
## 5 Tensado de la correa sin mantenimiento

El tensado automático de la correa mediante el peso del motor elimina el resbalamiento gradual de la correa y mantiene un elevado nivel de rendimiento de la transmisión durante toda la vida útil de la correa.



## 6 Conexión de salida duradera

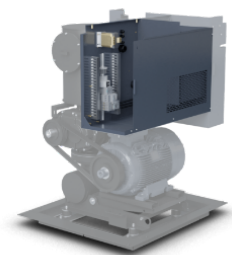
El compensador integrado con brida proporciona desacoplamiento estructural y facilita la alineación de la instalación. El material de acero inoxidable la convierte en una solución de larga duración.



## 7 Salida de aire de refrigeración

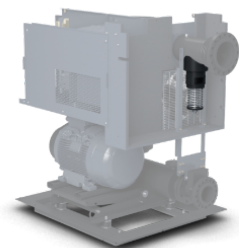


## 9 Armario eléctrico



## 8 Válvula de vacío de seguridad

La soplante está equipada con una válvula de seguridad de vacío accionada por muelle para proteger la soplante y garantizar el límite máximo de vacío para el proceso.



## 10 Ventilador de refrigeración



# Una tecnología puntera y fiable

---

## Ventilación y refrigeración forzada



## Elemento de la soplante trilobular



## Certificado de prueba de funcionamiento

Cada soplante que sale de nuestras fábricas se prueba siguiendo el procedimiento de prueba estándar de Atlas Copco de acuerdo con la norma ISO 1217:2009, anexo "C" (4.ª edición). De manera opcional, podemos compartir un informe completo de la prueba de funcionamiento de la soplante.

## Unidades sin carrocería

Aparte de nuestra oferta estándar, también podemos ofrecerle unidades sin carrocería\*. Esta solución rentable es ideal para instalaciones con restricciones de ruido bajas.

*\* La versión sin carrocería no está disponible para las unidades Plug & play.*

# Paquete completo listo para funcionar

## Evite costes inesperados con nuestras unidades listas para usar

Le ofrecemos el paquete completo: nuestras soplantes de lóbulos ZL están listas para funcionar tan pronto como las reciba. Nuestras soluciones Plug & play le ayudan a evitar costes inesperados, ya que nuestra oferta incluye todo lo necesario para el funcionamiento. Además, nuestras soluciones Plug & play le garantizan un tamaño compacto: las dimensiones de la unidad que figuran en nuestra oferta son las dimensiones finales de la unidad.



## Ahorre aún más espacio: instale las unidades en el exterior

Nuestras soplantes de lóbulos ZL son adecuadas para funcionar a temperaturas ambiente altas. Además, la carrocería de protección contra la lluvia opcional garantiza que nuestras unidades se puedan instalar en el exterior, cerca del proceso y de la tecnología.

# Diseño configurable

Configure la soplante de lóbulos según sus necesidades: ¿quiere que sea de velocidad variable o de velocidad fija? ¿Con o sin controlador integrado? ¿Con o sin arrancador? ¿Estándar o personalizada?

## Controlador opcional

Nuestro alcance de suministro empieza por un paquete de soplante puramente mecánico; en el panel delantero se encuentran los indicadores mecánicos que señalan la presión de descarga y el estado del filtro de entrada.

Puede actualizar su paquete eligiendo nuestro controlador Elektronikon®, que proporciona una monitorización constante del estado de la soplante e información sobre el controlador del proceso, y permite la conectividad, por ejemplo, con un módulo Optimizer 4.0 para gestionar la sala de soplantes. En el caso de las unidades con un sistema de arranque integrado de velocidad fija o variable, este controlador forma parte del alcance de suministro estándar.



## Variante sin sistema de arranque

Si prefiere contar con su propio armario del arrancador o instalarlo en una habitación independiente, puede seleccionar una variante sin sistema de arranque.



## Unidades sin carrocería

Para salas de soplantes aisladas o zonas con restricciones de ruido más altas (fuera de zonas densamente pobladas, por ejemplo), podemos ofrecerle nuestras unidades sin carrocería.



## Aspiración central disponible

¿Desea proteger su soplante contra la aspiración de aire polvoriento o caliente de la sala de soplantes? A continuación, utilice la opción de aspiración central de la soplante para conectar el tubo de aspiración con aire limpio o frío desde el exterior de la sala de soplantes.



## Diseño personalizado.

Puede que nuestro alcance de suministro estándar sea “demasiado” estándar para usted; quizás tenga necesidades o preferencias particulares. Nuestro departamento de sistemas puede saltarse las normas. ¿Necesita nuestra unidad en un color diferente? ¿O quiere que empecemos desde cero y fabriquemos una soplante según sus especificaciones? Hacemos de todo.

# Monitorización y control: cómo sacar el máximo partido de su instalación

El controlador de unidad Elektronikon® está especialmente diseñado para maximizar el rendimiento de las soplantes en diferentes condiciones. Optimizer 4.0 se encarga de la gestión de la sala de soplantes completa. Las ventajas clave son una mayor eficiencia energética al reducir el consumo de energía, tiempos de mantenimiento reducidos y menos carga... menos carga tanto para usted como para todo su sistema de aire.



## Elektronikon® MK5 : la inteligencia forma parte del paquete

La pantalla en color ofrece lecturas fáciles de entender sobre las condiciones de funcionamiento del equipo.

- Las claras indicaciones de los iconos y la navegación intuitiva permiten un rápido acceso a todos los ajustes y datos importantes.
- Monitorización de las condiciones de funcionamiento del equipo y del estado de mantenimiento; recibirá esta información siempre que sea necesario.
- El equipo funciona para satisfacer de forma específica y fiable sus necesidades de aire comprimido.
- Control remoto integrado y funciones de notificación equipadas de serie, incluida una página web integrada fácil de usar.
- Admite 31 idiomas diferentes, incluidos idiomas basados en caracteres.

## Conectividad con SMARTLINK

Monitoree sus máquinas a través de Ethernet con el controlador de la unidad Elektronikon® y el servicio **SMARTLINK**. Las características de monitorización incluyen indicaciones de advertencia, parada por alarma de la soplante, tendencias de los sensores y programación del mantenimiento. Consiga la eficiencia energética: se generarán informes personalizados sobre la eficiencia energética de su sala de soplantes de acuerdo con ISO 50001.





# Maximice sus recursos con un plan de servicio

El debido mantenimiento de su compresor de aire le ayuda a reducir los costes operativos y minimiza el riesgo de averías imprevistas y paradas de producción. Atlas Copco ofrece comprobaciones de eficiencia energética, servicio, reparaciones, piezas de repuesto y planes de mantenimiento para todos los compresores de aire. Confíe su servicio a nuestros expertos profesionales y asegúrese de que su negocio siga adelante con la debida eficiencia. Nuestros planes cubren reparaciones, mantenimiento preventivo, piezas de repuesto y más.

## Reduzca el coste total de propiedad y benefíciese de un rendimiento óptimo

Piezas originales, diseñadas y fabricadas de acuerdo con las especificaciones exactas de su soplaente. Se entregan justo donde y cuando las necesite.

- Todas las piezas en un paquete: tenga siempre a mano la pieza que necesita para su intervención de servicio.
- Ahorre dinero: un kit de servicio cuesta menos que la suma de sus componentes si se piden por separado.
- Menos administración: cada kit de servicio tiene un número de pieza único, lo que le permite crear una orden de compra sencilla y fácil de seguir.



## Servicios de precio fijo: los mejores servicios de mantenimiento y piezas

Evite sorpresas financieras. Nuestros servicios de precio fijo combinan los conocimientos de los técnicos formados en fábrica con la calidad de nuestras piezas originales de la soplaente.

- Las mejores piezas de soplaentes. La inigualable calidad de nuestras piezas originales se traduce en un tiempo de actividad, consumo de energía y fiabilidad óptimos.
- Plan de mantenimiento experto: confíe en la experiencia de nuestros técnicos formados en fábrica de Atlas Copco.
- Un servicio claro y sencillo adaptado a su instalación, a las condiciones del lugar de trabajo y a la planificación de la producción. Todos los servicios de precio fijo tienen un alcance y precio claros.

## Plan de mantenimiento preventivo para un tiempo de actividad óptimo de la soplante

Confíe en los técnicos capacitados de Atlas Copco y en la inigualable calidad de nuestras piezas originales.

- Informes de servicio: le ayudamos a conseguir la máxima eficiencia energética manteniéndole informado del estado de su sistema.
- Evite las averías: si nuestros técnicos detectan un problema adicional, propondrán una solución.
- Sistema de llamada de emergencia de alta prioridad: si es necesario realizar una reparación urgente, tendrá prioridad a la hora de recibir asistencia.



# Alcance de suministro

Standard scope of supply		ZL 1 VSD	ZL 1	ZL 2 VSD	ZL 2	ZL 3 VSD	ZL 3	ZL 4 VSD	ZL 4
Air circuit	Air inlet filter	✓	✓	✓	✓	✓	✓	✓	✓
	Inlet pulsation damper	✓	✓	✓	✓	✓	✓	✓	✓
	Oil-free lobe element	✓	✓	✓	✓	✓	✓	✓	✓
	Start-up valve	-	-	✓*	✓*	✓	✓	✓	✓
	Safety valve	✓	✓	✓	✓	✓	✓	✓	✓
	Check valve	✓	✓	✓	✓	✓	✓	✓	✓
	Discharge pulsation damper	✓	✓	✓	✓	✓	✓	✓	✓
	Outlet compensator (stainless steel)	✓	✓	✓	✓	✓	✓	✓	✓
	Outlet air flange DIN or ANSI	✓	✓	✓	✓	✓	✓	✓	✓
Oil circuit	Supplied oil-filled	✓	✓	✓	✓	✓	✓	✓	✓
	Splash lubricated element bearings & gears	✓	✓	✓	✓	✓	✓	✓	✓
Motor	IE3 induction motor, TEFC IP55	✓	✓	✓	✓	✓	✓	✓	✓
	IE4 75-90 kW	-	-	-	-	-	-	✓	✓
Mechanical	Pulley & belt	✓	✓	✓	✓	✓	✓	✓	✓
	Automatic belt tensioning system	✓	✓	✓	✓	✓	✓	✓	✓
Bodywork	Sound attenuating canopy	✓	✓	✓	✓	✓	✓	✓	✓
	Package vibration isolators	✓	✓	✓	✓	✓	✓	✓	✓
	Base frame with forklift slots	-	-	-	-	✓	✓	✓	✓

Standard scope of supply		ZL 1 VSD		ZL 1		ZL 2 VSD		ZL 2	
Choice between:		Mechanical	Elektronikon®	Mechanical	Elektronikon®	Mechanical	Elektronikon®	Mechanical	Elektronikon®
Monitoring and control	Pressure gauge and filter indicator	✓	-	✓	-	✓	-	✓	-
	VSD inverter, EMC – and RFI filter, TT/TN net	-	✓	-	-	-	✓	-	-
	Y/D starter	-	-	-	✓	-	-	-	✓
	Sensors discharge pressure & temperature	-	✓	-	✓	-	✓	-	✓
	SMARTLINK	-	✓	-	✓	-	✓	-	✓
	Flow control via 4-20 mA (external source)	-	✓	-	-	-	✓	-	-
	LAN or internet control/monitoring	-	✓	-	✓	-	✓	-	✓

Standard scope of supply		ZL 3 VSD		ZL 3		ZL 4 VSD		ZL 4	
Choice between:		Mechanical	Elektronikon®	Mechanical	Elektronikon®	Mechanical	Elektronikon®	Mechanical	Elektronikon®
Monitoring and control	Pressure gauge and filter indicator	✓	-	✓	-	✓	-	✓	-
	VSD inverter, EMC – and RFI filter, TT/TN net	-	✓	-	-	-	✓	-	-
	Y/D starter	-	-	-	✓	-	-	-	✓
	Sensors discharge pressure & temperature	-	✓	-	✓	-	✓	-	✓
	SMARTLINK	-	✓	-	✓	-	✓	-	✓
	Flow control via 4-20 mA (external source)	-	✓	-	-	-	✓	-	-
	LAN or internet control/monitoring	-	✓	-	✓	-	✓	-	✓

## Opciones

- Certificado de prueba
- SMARTLINK
- Controlador Elektronikon Mk5
- Brida DIN/ANSI
- Motor con todas las opciones
- Cubierta de la correa dentro de la carrocería
- Carrocería exterior
- Supresor de chispas (certificación ATEX)
- Homologación UL
- Caja de madera para transporte

*Hay opciones disponibles para todos los tamaños de bastidor.*

# Especificaciones técnicas

## ZL 1-4 y ZL 1-4 VSD

### Modo de sobrepresión

2,2-90 kW/3-120 CV

0,3-1 bar(g)/4,4-14,5 psig

25-4505 m<sup>3</sup>/h/14,7-2651 cfm

## ZL 1-4 VSD y ZL 1-4 V VSD

### Modo de vacío

2,2-90 kW/3-120 CV

Hasta 0,5 bar(g)/14,7 inHg

25-4505 m<sup>3</sup>/h/14,7-2651 cfm



--

Blower unit model	Max. diff. pressure	Max. diff. pressure vacuum	Min. inlet flow	Max. inlet flow	Min. motor rated power	Max. motor rated power	Outlet flange connection	Overall dimensions with sound canopy	Max. unit weight with sound canopy & starter + max. motor size
	mbar g	mbar abs.	m <sup>3</sup> /h	m <sup>3</sup> /h	kW	kW	DN	W x D x H in mm	kg
ZL 1	1000	500	25	396	2.2	15	65	880 x 825 x 1236	364
ZL 2	1000	500	402	1470	5	45	80/100	1000 x 1150 x 1435	767
ZL 3	1000	-	1115	2455	18	55	150	1250 x 1350 x 1731	1306
ZL 4	900	-	1430	4505	37	90	200	1580 x 1813 x 1987	1985



ZL2 VSD

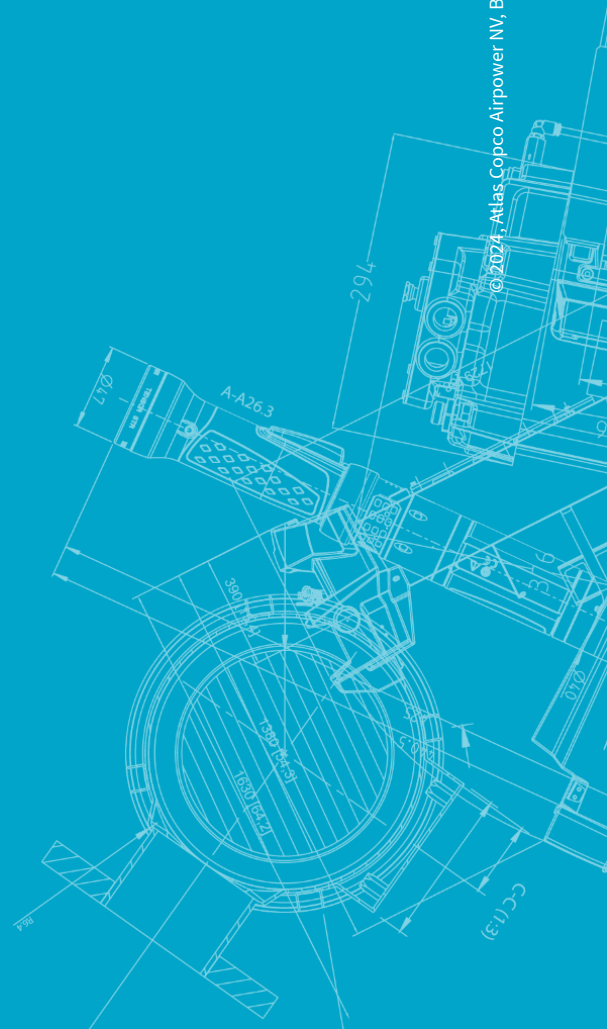
Atlas Copco



**Atlas Copco AB**  
(publ) SE-105 23 Estocolmo, Suecia  
Teléfono: +46 8 743 80 00  
N.º de registro: 556014-2720



[WWW.ATLASCOPCO.COM](http://WWW.ATLASCOPCO.COM)



© 2024, Atlas Copco Airpower NV, Bélgica. Todos los derechos reservados. Los diseños y las especificaciones están sujetos a modificaciones sin previo aviso ni obligación alguna.  
Lea todas las instrucciones de seguridad del manual antes del uso.