

Atlas Copco

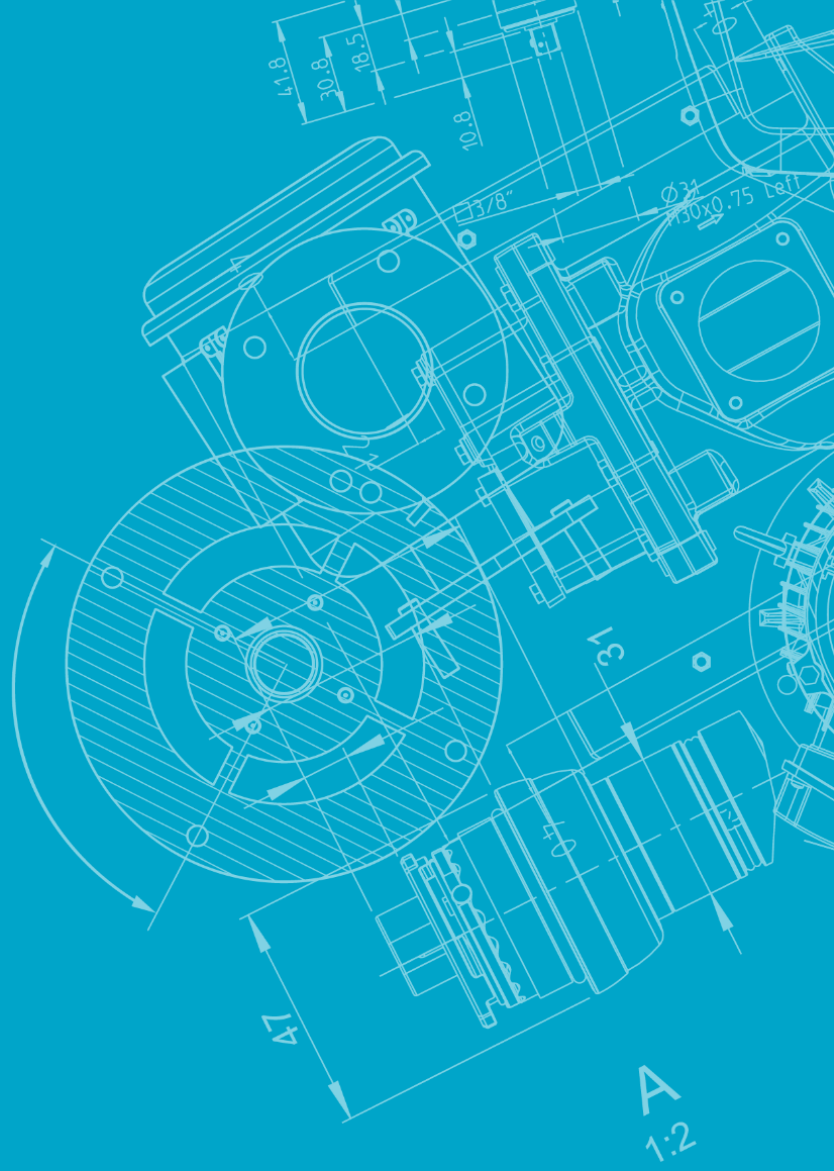
ZL 2

Atlas Copco

Yağsız loblu blower'lar

ZL 1-4 ve ZL 1-4 VSD (aşırı basınç)
ZL 1-4 V ve ZL 1-4 V VSD (vakum)

İçindekiler



1

Kapak

3

Giriş

4

Pazarlar ve uygulamalar

6

Aşırı basınç ürün serimiz

16

Vakum serimiz

20

Güvenilirlik

21

Kurulum

22

Yapılandırılabilir tasarım

23

İzleme ve kontrol

24

Servis

25

Teknik özellikler

27

Tedarik kapsamı

29

Arka kapak

2-ZL (Vintage)

Düşük yatırım maliyetiyle uzun süre çalışma

Hava blower uygulamanızı hayata kurarken sermaye yatırımları, bakım maliyetleri ve güvenilirlik çok önemlidir. Loblu blower'larımızın sade yapısı ve başarısı kanıtlanmış tasarımı, dünyadaki tüm zorlu ortamlarda yapılacak kurulumlar için sınırlı denetim gerektiren ideal bir seçimdir. Entegre kontrol üniteli VSD üniteleri, uygulamanıza gereken havayı doğru miktarda sağlayarak sorunsuz ve uygun maliyetli bir çalışma gerçekleştirmenize katkıda bulunur.



Sağlam yağsız hava kaynağı

ZL blower'lar yüksek ortam sıcaklıklarında ve yüksek irtifada çalışabilir.



Güvenilir çalışma

Soğutma sisteminin yanı sıra entegre güvenlik ve çalıştırma valfi, blower'ın kullanım ömrü boyunca sorunsuz çalışmasına yardımcı olur.



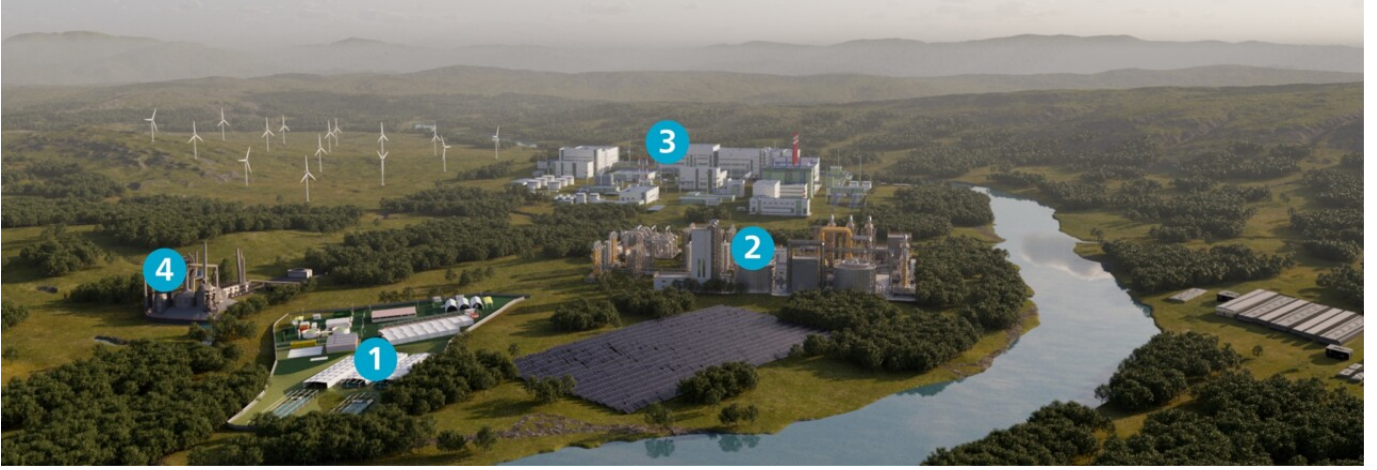
Kullanıcı dostu izleme

Elektronikon® Mk5 paneline sahip entegre VSD kontrol ünitesi, kullanıcı dostu çalışma sağlar ve blower durumunun eksiksiz şekilde gözlemlenmesine imkan tanır.



Çok çeşitli düşük basınç veya vakum uygulamaları için doğru ürün

Sabit özelliklere sahip pozitif deplasman prensibi, ürünü çok sayıda uygulama için uygun hale getirir. Tanelerin pnömatik taşınması, siloların sıvılaştırılması, atık su arıtma tesislerinde havalandırma prosesi veya kimyasal tesislerde proses havası gibi uygulamalarda ZL blower'lar aşırı basınç veya vakum modunda çalışarak gün boyu güvenilir ve kesintisiz kullanım sağlar.



1. Atık su arıtma tesisleri

İhtiyacınız olduğunda güvenilir basınçlı hava kaynağı

ZL blower'lar, güvenilir tasarımları sayesinde teknolojiye yakın yerler, hatta açık alanlar gibi ihtiyacınız olan her yerde kurulabilir. Ayrı blower odasına ihtiyaç duymayan ZL blower, atık su arıtma tesisinin tamamında sermaye maliyetini azaltır. Düzenli aralıklarla yapılan kolay bakım, tesisin çalışma ömrü boyunca içinizin rahat olmasını sağlar.



2. Çimento sektörü

Tozlu ortamlarda güvenilir hava kaynağı

İster katı yakıtın pnömatik olarak taşınması, ister ana yanma havası, ister boru soğutma havası için bir blower'a ihtiyaç duyun ZL ünitesi her talebi karşılayacak kadar güçlüdür. Çimento tesisindeki ortam çoğu zaman zorlu ve tozlu olsa da ZL loblu blower'ın sağlam bir yapıya sahip başarısı kanıtlanmış elementi, sorunsuz çalışma sağlayacaktır.



3. Yiyecek ve içecek

Ürün kalitesi önemlidir

Yiyecek ve içecek sektöründe, yabancı maddelerin veya uygun olmayan malzemelerin yarattığı kirliliği önleyerek ürün kalitesini korumak kritik öneme sahiptir.



4. Güç

7 gün 24 saat sorunsuz ve güvenilir çalışma

Elektrik santrallerindeki kükürt giderme veya yanma prosesi gibi uygulamalar, blower'ın değişken hava talebiyle aralıklı olarak çalıştırılmasını gerekli kılar. Çok sayıda durdurma ve başlatma, element ve motorda bulunan rulmanlar ve çek valf için çok zorlayıcı olabilir. Standart olarak dahili PVO valfinin çalıştırma işlevi, sorunsuz bir basınç birikimi sağlar, böylece bu bileşenlerin kullanım ömrünü uzatır. ZL blower'ın entegre VSD kontrolü, her zaman doğru hava hacmini sağlar.

Atık su arıtma

- Şebeke atık suyu
- Kağıt hamuru ve kağıt
- İlaç
- Yiyecek ve içecek
- Petrol ve gaz
- Su ürünleri yetiştiriciliği

Pnömatik taşıma

- Yiyecek ve içecek
- Çimento ve kireç
- Güç
- Su ürünleri yetiştiriciliği
- Tekstil

Gaz işlemleri

- Biyogaz
- Yiyecek ve içecek

Su arıtma

- Damıtma
- İçme suyu

Hücre süspansiyon kültürü

- Madencilik

Vakumla taşıma

- Plastik
- Mobilya sektörü

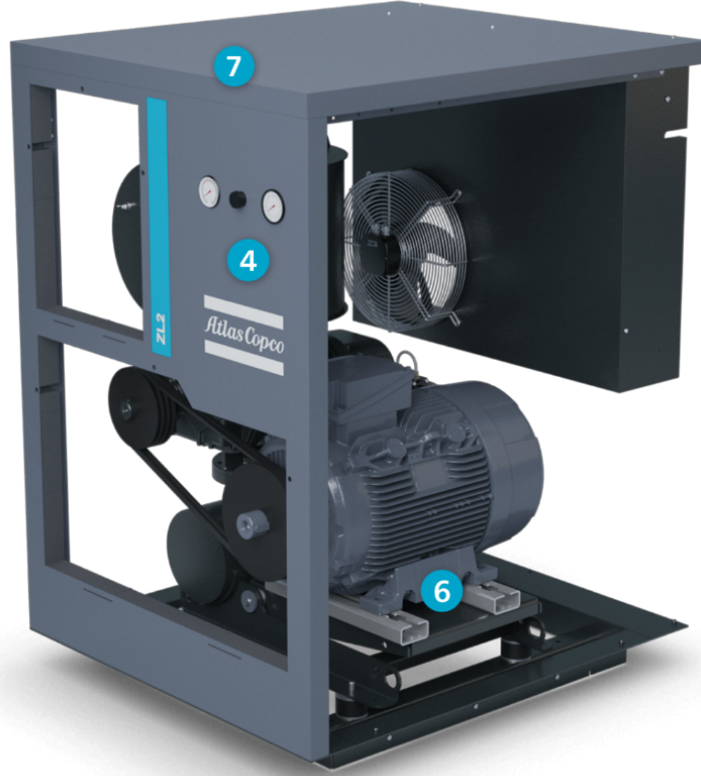


Aşırı basınç ürün serimiz

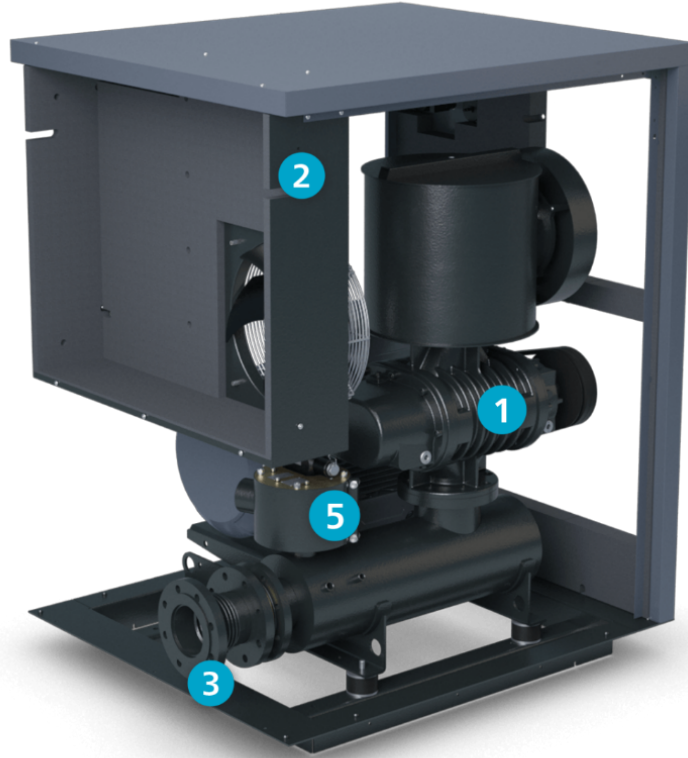


ZL 1 ve 2 (yolverme mekanizması olmayan modeller)

SAĞDAN GÖRÜNÜM

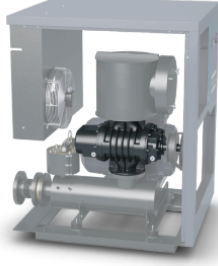


SOLDAN GÖRÜNÜM



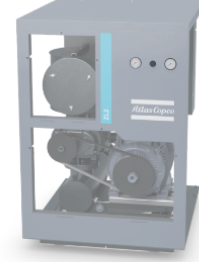
1 Güvenilir blower elementi

Geleneksel olarak seçilmiş güçlü yatak ve dişli setine sahip üç loblu blower elementi.



4 Blower durumu için anında ve anlaşılır görsel kontrol

Mekanik basınç ve fark basınç manometresi, çıkış basıncı ve hava filtresi durumu hakkında kolayca okunabilir bilgiler sağlar.



2 Soğuk kanopi

Zorunlu havalandırma akışı, kanopinin dahili sıcaklığını ortam sıcaklığına yakın tutarak ünitenin güvenilirliğini artırır. -10/+55°C koşullarda dış mekan modeli kullanılabilir.



5 Ünite için harika koruma

Güvenlik ve başlatma işlemi PVO valfine entegre edilmiştir. Böylece basınç her zaman kontrol altında olur ve blower her seferinde düzgün şekilde başlatılarak sorunsuz bir çalışma sağlar.



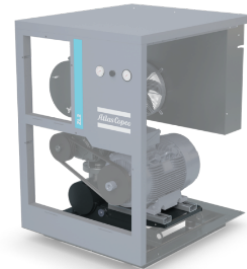
3 Dayanıklı çıkış bağlantısı

Flanşlı entegre kompensatör, yapısal bağlantı ayırma ve kurulum uyumluluğu sağlar. Paslanmaz çelik malzemesi, dayanıklı bir çözüm sunar.



6 Bakım gerektirmeyen kayış germe

Motor ağırlığıyla gerçekleştirilen otomatik kayış germe işlemi, kayışın kaymasını önler ve kullanım ömrü boyunca kayışın aktarım verimliliğini yüksek tutar.



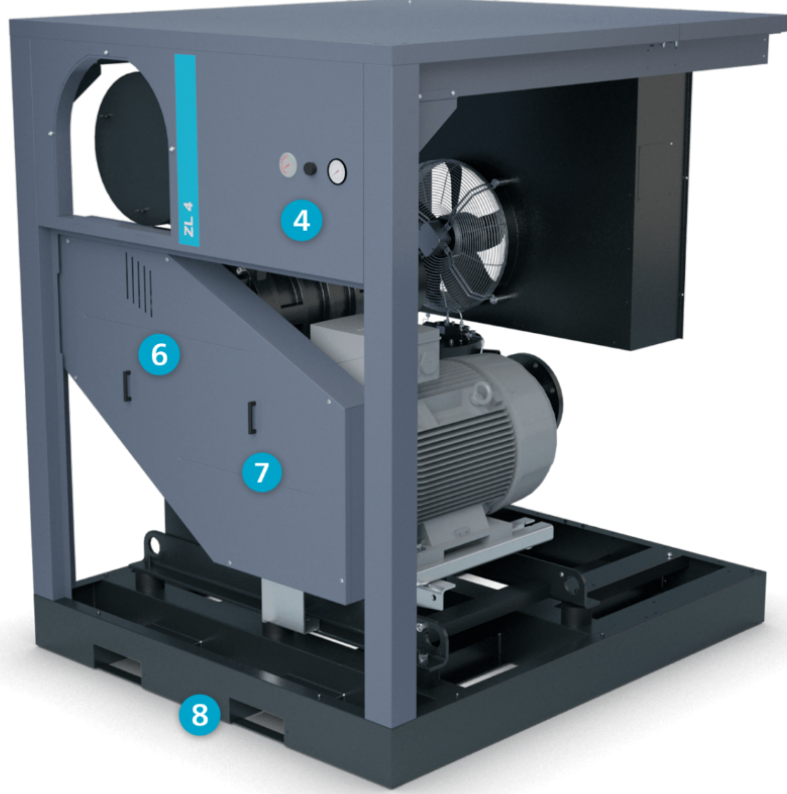
7 Dış mekan kanopisi

ZL blower'lar, güvenilir tasarımları sayesinde teknolojiye yakın yerler, hatta açık alanlar gibi ihtiyacınız olan her yerde kurulabilir. -20/+50°C'lik ortam sıcaklıklarında verimlidir.

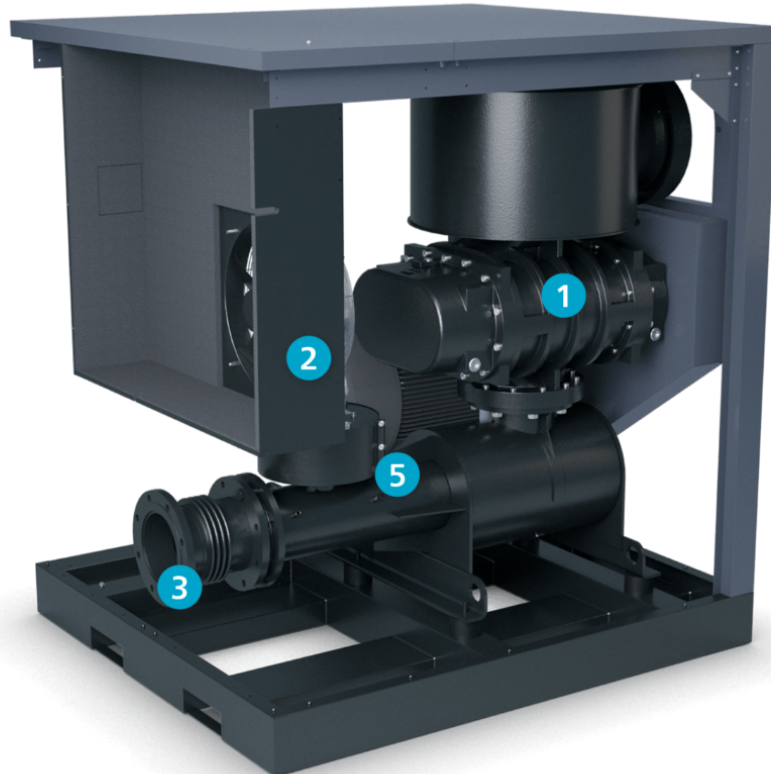


ZL 3 ve 4 (yolverme mekanizması olmayan modeller)

SAĞDAN GÖRÜNÜM

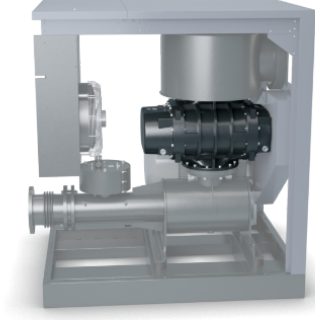


SOLDAN GÖRÜNÜM



1 Güvenilir blower elementi

Geleneksel olarak seçilmiş güçlü yatak ve dişli setine sahip üç loblu blower elementi.



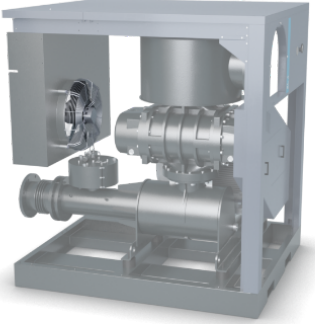
4 Blower durumu için anında ve anlaşılır görsel kontrol

Mekanik basınç ve fark basınç manometresi, çıkış basıncı ve hava filtresi durumu hakkında kolayca okunabilir bilgiler sağlar.



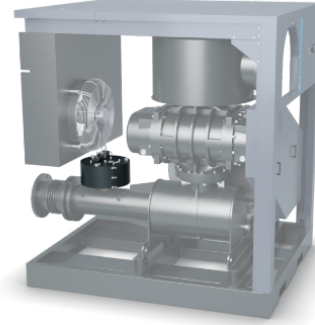
2 Soğuk kanopi

Zorunlu havalandırma akışı, kanopinin dahili sıcaklığını ortam sıcaklığına yakın tutarak ünitenin güvenilirliğini artırır. -10/+55°C koşullarda dış mekan modeli kullanılabilir.



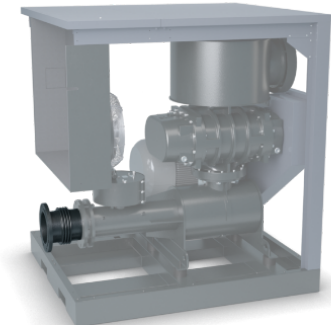
5 Ünite için harika koruma

Güvenlik ve başlatma işlemi PVO valfine entegre edilmiştir. Böylece basınç her zaman kontrol altında olur ve blower her seferinde düzgün şekilde başlatılarak sorunsuz bir çalışma sağlar.



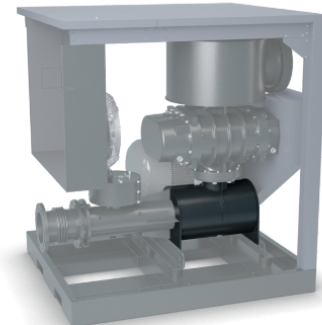
3 Dayanıklı çıkış bağlantısı

Flanşlı entegre kompansatör, yapısal bağlantı ayırma ve kurulum uyumluluğu sağlar. Paslanmaz çelik malzemesi, dayanıklı bir çözüm sunar.



6 Bakım gerektirmeyen kayış germe

Motor ağırlığıyla gerçekleştirilen otomatik kayış germe işlemi, kayışın kaymasını önler ve kullanım ömrü boyunca kayışın aktarım verimliliğini yüksek tutar.



7 Panelleri kolayca ıkarmak iin kapı tutamakları

Ön ve yan panellerin her birinde üniteye kolay erişim için iki tutamak bulunur.



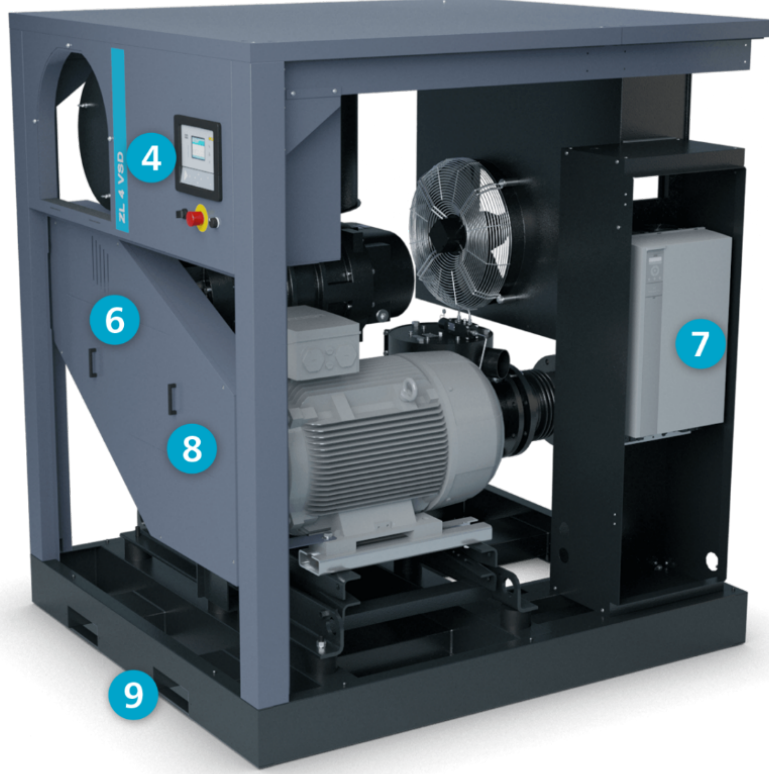
8 Forklift yuvaları

Kurulumu daha da kolaylaştırmak için ünitenin taban kasasında forklift yuvaları bulunmaktadır.



ZL 3 ve 4 VSD (VSD yolverme mekanizması olan modeller)

SAĞDAN GÖRÜNÜM

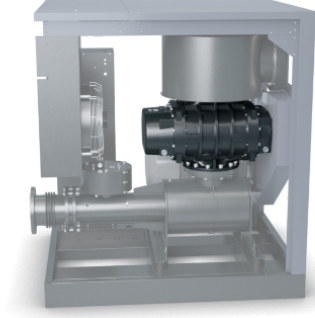


SOLDAN GÖRÜNÜM



1 Güvenilir blower elementi

Geleneksel olarak seçilmiş güçlü yatak ve dişli setine sahip üç loblu blower elementi.



4 Blower durumu için anında ve anlaşılır görsel kontrol

Mekanik basınç ve fark basınç manometresi, çıkış basıncı ve hava filtresi durumu hakkında kolayca okunabilir bilgiler sağlar.



2 Soğuk kanopi

Zorunlu havalandırma akışı, kanopinin dahili sıcaklığını ortam sıcaklığına yakın tutarak ünitenin güvenilirliğini artırır. -10/+55°C koşullarda dış mekan modeli kullanılabilir.



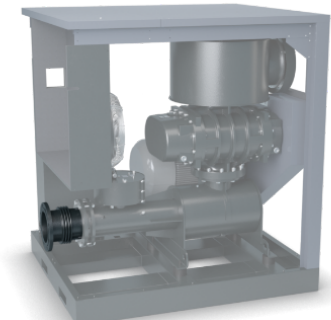
5 Ünite için harika koruma

Güvenlik ve başlatma işlemi PVO valfine entegre edilmiştir. Böylece basınç her zaman kontrol altında olur ve blower her seferinde düzgün şekilde başlatılarak sorunsuz bir çalışma sağlar.



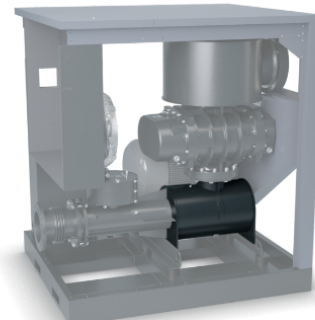
3 Dayanıklı çıkış bağlantısı

Flanşlı entegre kompansatör, yapısal bağlantı ayırma ve kurulum uyumluluğu sağlar. Paslanmaz çelik malzemesi, dayanıklı bir çözüm sunar.



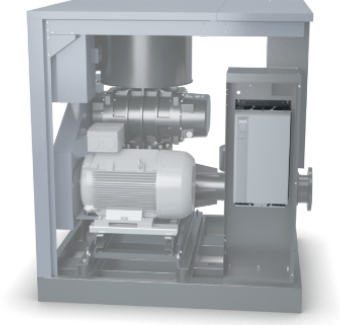
6 Bakım gerektirmeyen kayış germe

Motor ağırlığıyla gerçekleştirilen otomatik kayış germe işlemi, kayışın kaymasını önler ve kullanım ömrü boyunca kayışın aktarım verimliliğini yüksek tutar.



7 Frekans dönüştürücü

Değişken Hızlı Ünitelerimiz, motor devrinin akış talebine göre otomatik olarak ayarlanmasını sağlayan bir Danfos frekans dönüştürücüye sahiptir.



8 Panelleri kolayca çıkarmak için kapı tutamakları

Ön ve yan panellerin her birinde üniteye kolay erişim için iki tutamak bulunur.



9 Forklift yuvaları

Kurulumu daha da kolaylaştırmak için ünitenin taban kasasında forklift yuvaları bulunmaktadır.



Vakum serimiz

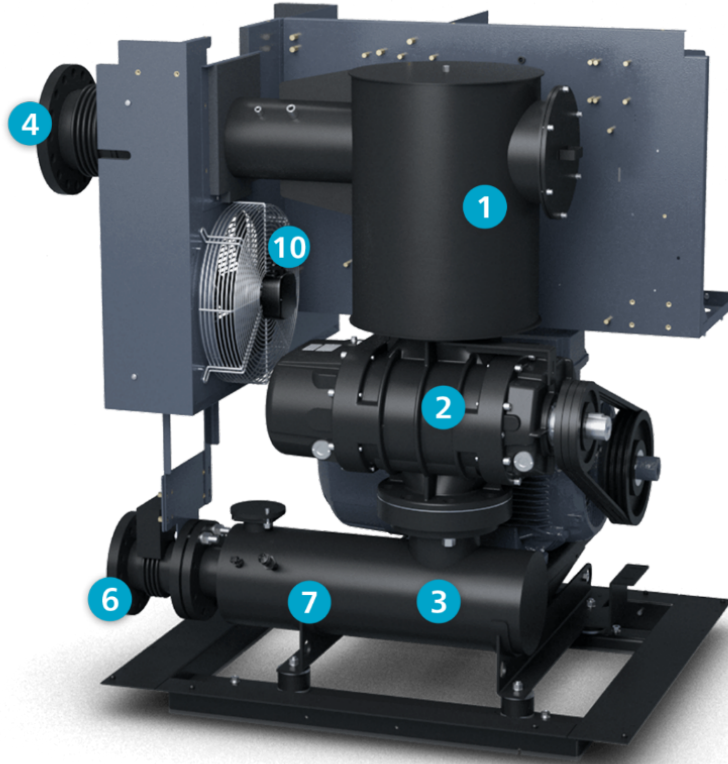


ZL 2 VSD

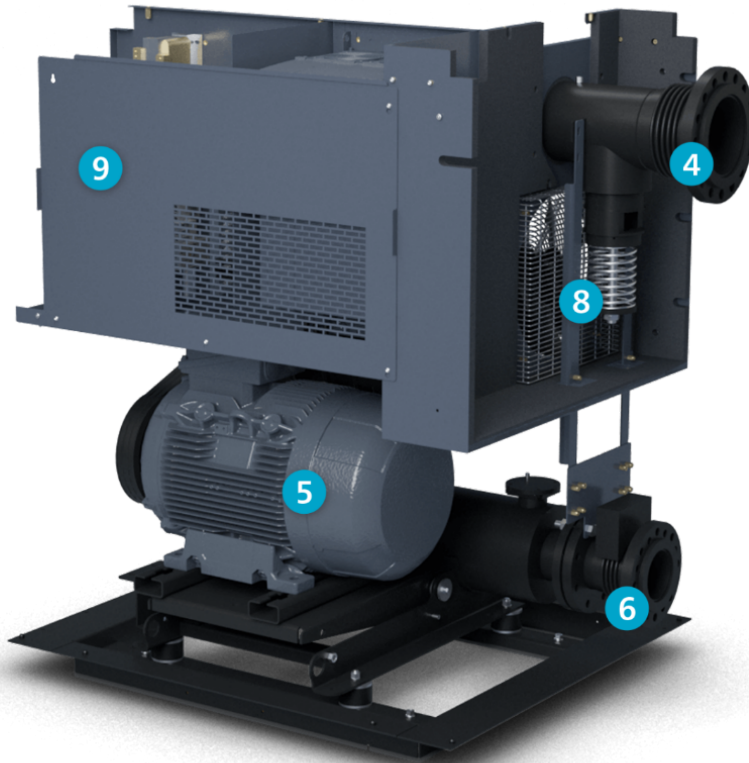
Atlas Copco

ZL 1-2 VSD

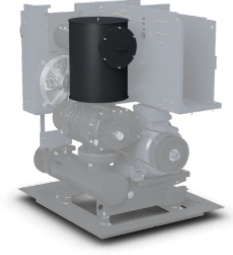
SAĞDAN GÖRÜNÜM



SOLDAN GÖRÜNÜM

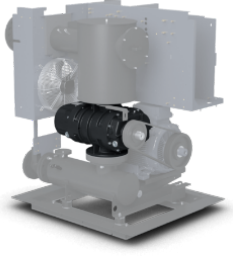


1 Filtre uçlu emme susturucusu

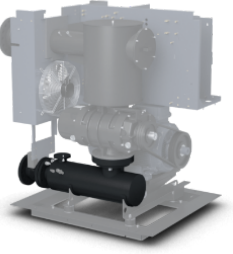


2 Güvenilir blower elementi

Geleneksel olarak seçilmiş güçlü yatak ve dişli setine sahip üç loblu blower elementi.

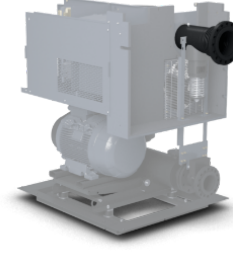


3 Çıkış susturucusu



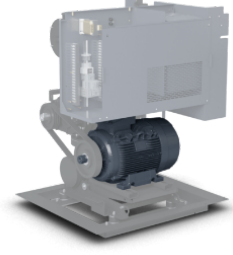
4 Emme bağlantısı

Proses vakum borusu doğrudan blower'ın emme kısmına bağlanabilir. Bu bağlantı, titreşimlerin önüne geçilmesi için dayanıklı paslanmaz çelik kompensatör ile donatılmıştır.



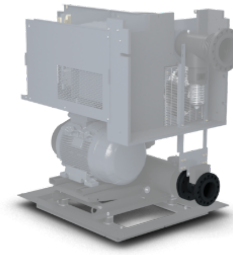
5 Bakım gerektirmeyen kayış germe

Motor ağırlığıyla gerçekleştirilen otomatik kayış germe işlemi, kayışın kaymasını önler ve kullanım ömrü boyunca kayışın aktarım verimliliğini yüksek tutar.



6 Dayanıklı çıkış bağlantısı

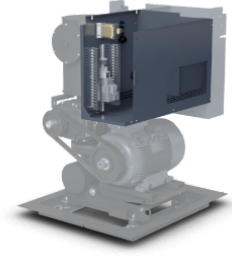
Flanşlı entegre kompensatör, yapısal bağlantı ayırma ve kurulum uyumluluğu sağlar. Paslanmaz çelik malzemesi, dayanıklı bir çözüm sunar.



7 Soğutma havası çıkışı

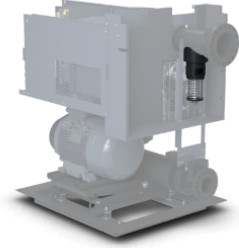


9 Elektrik panosu

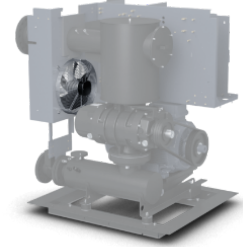


8 Emniyet vakum valfi

Blower ünitesini korumak ve proses için maksimum vakum limitini sağlamak amacıyla blower ünitesi, yaylı vakum emniyet valfi ile donatılmıştır.



10 Soğutma fanı



Güvenilir, son teknoloji

Zorunlu havalandırma ve soğutma



Üç loblu blower elementi



Performans Testi Sertifikası

Fabrikamızdan çıkan her blower, ISO 1217:2009, ek "C"ye (4. sürüm) göre Atlas Copco standart test prosedürü uygulanarak test edilir. Opsiyonel olarak blower'ınızın kapsamlı Performans Testi raporunu paylaşabiliriz.

Kanopsisiz üniteler

Standart teklifimizin yanı sıra kanopsisiz üniteler de sunabiliriz*. Bu uygun maliyetli çözüm, gürültü sınırlarının düşük olduğu sahalar için idealdir.

* Tak ve çalıştır ünitelerde kanopsisiz versiyon mevcut değildir.

Kullanıma hazır kapsamlı paket

Tak ve çalıştır ünitelerimizle beklenmeyen maliyetleri önleyin

Size kapsamlı bir paket sunuyoruz: ZL loblu blower'larımız gelir gelmez çalışmaya hazırdır. Çalıştırmak için gereken her şey teklifimize dahil olduğundan, Tak ve Çalıştır çözümlerimiz beklenmeyen maliyetleri önlemenize yardımcı olur. Üstelik tak ve çalıştır çözümü az yer kaplamayı garanti eder: Teklifimizde belirtilen ünite boyutları ünitenin nihai boyutlarıdır.



Daha da fazla alan tasarrufu: Ünitelerinizi dış mekanda kurun

ZL loblu blower'larımız, yüksek ortam koşullarında çalışmaya uygundur. Üstelik isteğe bağlı yağmurdan koruma kanopisi, ünitelerimizi dış mekanda prosesinize ve teknolojinize yakın bir şekilde kurabilmenizi sağlar.

Yapılandırılabilir tasarım

Loblu blower'ı ihtiyacınıza göre yapılandırın: Değişken Hızlı ya da Sabit Hızlı Entegre kontrol ünitesi ya da entegre kontrol ünitesiz Yol verme mekanizmalı ya da yol verme mekanizmasız Standart ya da özelleştirilmiş

İsteğe bağlı kontrol ünitesi

Tedarik kapsamımız, tamamıyla mekanik olan blower paketiyle başlar; ön panelde boşaltma basıncını ve giriş filtresinin durumunu gösteren mekanik göstergeler bulabilirsiniz.

Elektronik® kontrol ünitemizi seçerek paketinizi yükseltebilirsiniz. Bu paket, blower durumunun sürekli olarak izlenmesini sağlar, proses kontrol ünitenize geri bildirim verir ve blower odanızı yöneten Optimizer 4.0 gibi modüllerle bağlantı kurulmasını sağlar. Entegre Sabit Hızlı veya Değişken Hızlı yol verme mekanizmasına sahip ünitelerde, bu kontrol ünitesi "standart" tedarik kapsamındadır.



Yol verme mekanizması olmayan model

Kendi yol verme panonuzla daha rahat hissediyor veya panonuzu ayrı bir odaya kurmak istiyorsanız yol verme mekanizması olmayan model seçebilirsiniz.



Kanopsiz üniteler

Yalıtımlı blower odaları veya yüksek gürültü sınırlarına sahip alanlar (örneğin, kalabalık alanların dışı) için ünitelerimizi kanopsiz olarak da sunabiliriz.



Merkezi emme mevcut

Blower ünitenizi blower odasından emilen tozlu veya sıcak havaya karşı korumak mı istiyorsunuz? O halde blower ünitesinin Merkezi emme seçeneğini kullanarak emme borunuzu blower odasının dışından gelen temiz veya soğuk hava ile besleyebilirsiniz.



Özel tasarım!

Standart tedarik kapsamımız, size "fazla" standart gelebilir; özel ihtiyaçlarınız veya tercihleriniz olabilir. Sistem departmanımız kuralları esnetebilir! Ünitimizin farklı bir renkte olması mı gerekiyor? En başından başlayıp belirttiğiniz teknik özelliklere uygun bir blower mı üretmemizi istiyorsunuz? Hepsini yapabiliriz!

İzleme ve kontrol: Kurulumunuzdan en iyi şekilde nasıl yararlanabilirsiniz?

Elektronikon® kontrol ünitesi, blower'ınızın deęişken kořullar altındaki performansını maksimum düzeye çıkaracak şekilde özel olarak tasarlanmıştır. Optimizer 4.0, tüm blower odanızın yönetimini üstlenir. Enerji tüketimini düşürerek enerji verimliliğini artırması, bakım sürelerini kısaltması ve daha az stres gibi önemli avantajlar sağlar. Bu, hem siz hem de tüm hava sisteminiz için daha az stres demektir.



Elektronikon® MK5 – Akıllı teknoloji

Tam renkli ekran, ekipmanın çalışma kořulları hakkında size kolay ve anlaşılır bilgiler sağlar.

- Anlaşılır simgeler ve sezgisel gezinme işlevleri, tüm önemli ayarlara ve verilere hızlı bir şekilde erişebilmenizi sağlar.
- Ekipmanın çalışma kořulları ve bakım durumu izlenerek gerektiğinde size bilgi verilir.
- Ekipman, özel ve güvenilir bir şekilde basınçlı hava ihtiyaçlarınıza uygun olarak çalıştırılır.
- Kullanımı kolay entegre web sayfası dahil olmak üzere dahili uzaktan kumanda ve bildirim işlevleri standart olarak sunulur.
- Karaktere dayanan diller dahil 31 farklı dil seçeneęi.

SMARTLINK ile bağlantı

Elektronikon® kontrol ünitesi ve SMARTLINK hizmeti ile makinelerinizi ethernet üzerinden izleyin. İzleme özellikleri arasında uyarı göstergeleri, blower kapatma, sensör eğilimleri ve bakım planlaması bulunur. Enerji verimliliğini artırın: ISO 50001'e uygun olarak blower odanızın enerji verimlilięi hakkında özel raporlar oluşturulur.



Servis Planı ile kaynaklarınızı artırın

Hava kompresörünüzün bakımını doğru şekilde yapmak işletme maliyetlerinizi düşürür ve planlanmamış arıza veya üretimi durdurma riskini en aza indirir. Atlas Copco tüm hava kompresörleri için enerji verimi kontrolleri, servis, onarım, yedek parça ve bakım planları sunar. Servis işlemlerinizi uzmanlarımıza bırakın ve işinizin yüksek verimle çalışmasını garanti edin. Planlarımız onarım, önleyici bakım, yedek parça ve daha fazlasını kapsamaktadır.

Toplam sahip olma maliyetinizi azaltın ve optimum performanstan yararlanın

Blower'ınızın teknik özelliklerine tamamen uygun olarak tasarlanan ve üretilen ve ihtiyacınız olduğu zaman ihtiyacınız olduğu yerde sunulan Orijinal Parçalar.

- Tüm parçalar tek pakette – Servis müdahaleniz için ihtiyacınız olan parçayı her zaman elinizin altında bulundurun.
- Tasarruf edin – Servis Kiti, ayrı olarak sipariş edilirse bileşenlerinin toplamından daha düşük maliyetli olur.
- Daha az yönetim – Her Servis Kiti tek bir parça numarasına sahiptir. Böylece, kolayca takip edebileceğiniz tek bir satın alma siparişi oluşturabilirsiniz.



Sabit Fiyatlı Servisler: en iyi parçalar ve bakım

Mali sürprizlerden kaçının. Sabit Fiyatlı Servislerimiz, fabrikada eğitim almış teknisyenlerin uzmanlığına orijinal blower parçalarımızın kalitesiyle bir araya getirir.

- En iyi blower parçaları – Orijinal parçalarımızın rakipsiz kalitesi, optimum çalışma süresi, enerji tüketimi ve güvenilirlik sağlar.
- Uzman bakım planı – Fabrikada eğitim almış Atlas Copco teknisyenlerinin uzmanlığına güvenin.
- Açık ve kolay – Kurulumunuza, tesis koşullarınıza ve üretim planınıza göre oluşturulmuş her Sabit Fiyatlı Servisin açık bir kapsamı ve fiyatı vardır.

Optimum blower çalışması için Önleyici Bakım Planı

Eğitilmiş Atlas Copco teknisyenlerine ve orijinal parçalarımızın rakipsiz kalitesine güvenin.

- Servis raporları – Sisteminizin durumu hakkında sizi bilgilendirerek maksimum enerji verimliliğini elde etmenize yardımcı oluruz.
- Arızaları önleyin – Teknisyenlerimiz başka bir geliştirme sorunuyla karşılaşırsa bir çözüm önerir.
- En yüksek öncelikli acil durum çağrı sistemi – Acil bir onarım gerekirse öncelikli destek alırsınız.



Teknik özellikler

ZL 1-4 ve ZL 1-4 VSD

Aşırı basınç modu

2,2-90 kW/3-120 hp
0,3-1 bar(g)/4,4-14,5 psig
25-4505 m³/sa/14,7-2651 cfm

ZL 1-4 VSD ve ZL 1-4 V VSD

Vakum modu

2,2-90 kW/3-120 hp
0,5 bar(g)/14,7 inç Hg'ye kadar
25-4505 m³/sa/14,7-2651 cfm



.. .

Blower unit model	Max. diff. pressure	Max. diff. pressure vacuum	Min. inlet flow	Max. inlet flow	Min. motor rated power	Max. motor rated power	Outlet flange connection	Overall dimensions with sound canopy	Max. unit weight with sound canopy & starter + max. motor size
	mbar g	mbar abs.	m ³ /h	m ³ /h	kW	kW	DN	W x D x H in mm	kg
ZL 1	1000	500	25	396	2.2	15	65	880 x 825 x 1236	364
ZL 2	1000	500	402	1470	5	45	80/100	1000 x 1150 x 1435	767
ZL 3	1000	-	1115	2455	18	55	150	1250 x 1350 x 1731	1306
ZL 4	900	-	1430	4505	37	90	200	1580 x 1813 x 1987	1985



ZL2 VSD

Atlas Copco

Tedarik kapsamı

Standard scope of supply		ZL 1 VSD	ZL 1	ZL 2 VSD	ZL 2	ZL 3 VSD	ZL 3	ZL 4 VSD	ZL 4
Air circuit	Air inlet filter	✓	✓	✓	✓	✓	✓	✓	✓
	Inlet pulsation damper	✓	✓	✓	✓	✓	✓	✓	✓
	Oil-free lobe element	✓	✓	✓	✓	✓	✓	✓	✓
	Start-up valve	-	-	✓*	✓*	✓	✓	✓	✓
	Safety valve	✓	✓	✓	✓	✓	✓	✓	✓
	Check valve	✓	✓	✓	✓	✓	✓	✓	✓
	Discharge pulsation damper	✓	✓	✓	✓	✓	✓	✓	✓
	Outlet compensator (stainless steel)	✓	✓	✓	✓	✓	✓	✓	✓
	Outlet air flange DIN or ANSI	✓	✓	✓	✓	✓	✓	✓	✓
Oil circuit	Supplied oil-filled	✓	✓	✓	✓	✓	✓	✓	✓
	Splash lubricated element bearings & gears	✓	✓	✓	✓	✓	✓	✓	✓
Motor	IE3 induction motor, TEFC IP55	✓	✓	✓	✓	✓	✓	✓	✓
	IE4 75-90 kW	-	-	-	-	-	-	✓	✓
Mechanical	Pulley & belt	✓	✓	✓	✓	✓	✓	✓	✓
	Automatic belt tensioning system	✓	✓	✓	✓	✓	✓	✓	✓
Bodywork	Sound attenuating canopy	✓	✓	✓	✓	✓	✓	✓	✓
	Package vibration isolators	✓	✓	✓	✓	✓	✓	✓	✓
	Base frame with forklift slots	-	-	-	-	✓	✓	✓	✓

Standard scope of supply		ZL 1 VSD		ZL 1		ZL 2 VSD		ZL 2	
Choice between:		Mechanical	Elektronikon®	Mechanical	Elektronikon®	Mechanical	Elektronikon®	Mechanical	Elektronikon®
Monitoring and control	Pressure gauge and filter indicator	✓	-	✓	-	✓	-	✓	-
	VSD inverter, EMC – and RFI filter, TT/TN net	-	✓	-	-	-	✓	-	-
	Y/D starter	-	-	-	✓	-	-	-	✓
	Sensors discharge pressure & temperature	-	✓	-	✓	-	✓	-	✓
	SMARTLINK	-	✓	-	✓	-	✓	-	✓
	Flow control via 4-20 mA (external source)	-	✓	-	-	-	✓	-	-
	LAN or internet control/monitoring	-	✓	-	✓	-	✓	-	✓

Standard scope of supply		ZL 3 VSD		ZL 3		ZL 4 VSD		ZL 4	
Choice between:		Mechanical	Elektronikon®	Mechanical	Elektronikon®	Mechanical	Elektronikon®	Mechanical	Elektronikon®
Monitoring and control	Pressure gauge and filter indicator	✓	-	✓	-	✓	-	✓	-
	VSD inverter, EMC – and RFI filter, TT/TN net	-	✓	-	-	-	✓	-	-
	Y/D starter	-	-	-	✓	-	-	-	✓
	Sensors discharge pressure & temperature	-	✓	-	✓	-	✓	-	✓
	SMARTLINK	-	✓	-	✓	-	✓	-	✓
	Flow control via 4-20 mA (external source)	-	✓	-	-	-	✓	-	-
	LAN or internet control/monitoring	-	✓	-	✓	-	✓	-	✓

Seçenekler

- Test sertifikası
- SMARTLINK
- Elektronikon Mk5 kontrol ünitesi
- DIN/ANSI flanş
- Tam opsiyonlu motor
- Kanopinin içindeki kayış kapağı
- Dış mekan kanopisi
- Kıvılcım Önleyici (ATEX sertifikalı)
- UL onayı
- Taşıma için ahşap kutu

Tüm çerçeve boyutları için seçenekler mevcuttur.

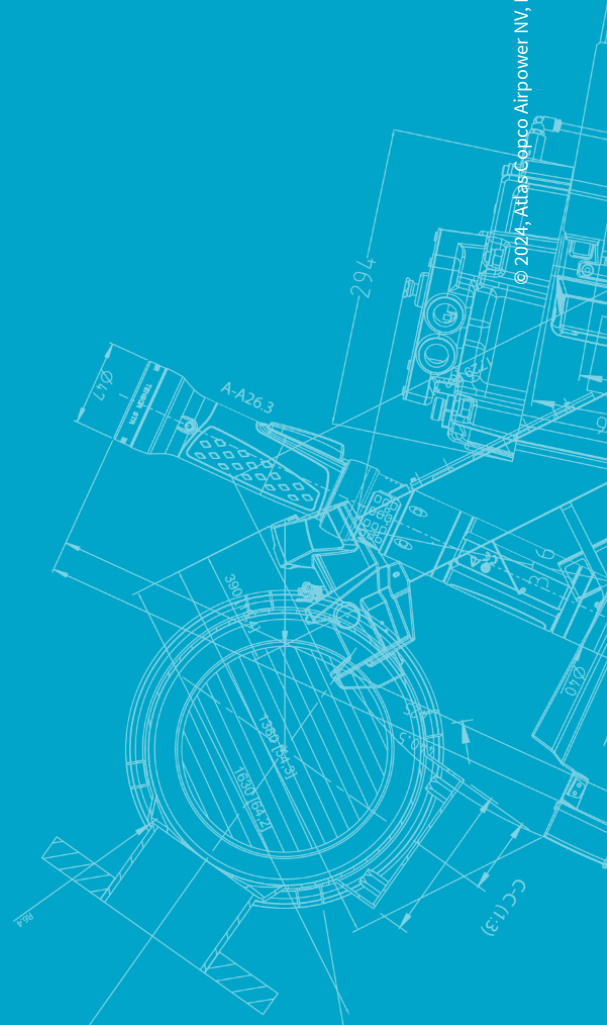


Atlas Copco AB

(halka açık şirket) SE-105 23 Stockholm, İsveç
Telefon: +46 8 743 80 00
Kayıt no: 556014-2720



WWW.ATLASCOPCO.COM



© 2024, Atlas Copco Airpower NV, Belçika. Tüm hakları saklıdır. Tasarım ve teknik özellikler önceden belirtilmeden ve hiçbir yükümlülük altında kalmadan değiştirilebilir. Kullanmadan önce kılavuzdaki tüm güvenlik talimatlarını okuyun.