

Tăng năng suất

Là công ty dẫn đầu về công nghệ khí nén, chúng tôi luôn tạo ra cột mốc chuẩn về sự đổi mới. Chú ý đến sự thoải mái của người vận hành, dòng máy làm mát bằng khí cải tiến mới của chúng tôi được trang bị vỏ máy nhỏ gọn và không ồn ở dạng giải pháp cắm điện và chạy. Công nghệ giám sát thanh rơi đột phá đặt ra tiêu chuẩn mới trong công nghệ pít-tông. Đây là cách hoàn toàn mới để giảm chi phí vận hành và tăng thời gian hoạt động.



Chọn ZP – giải pháp làm mát bằng khí

Nhờ vào máy nén khí làm mát bằng khí ZP mới, bạn có thể có ngay khoản tiết kiệm tức thì và dài hạn về chi phí đầu tư, bảo trì, xử lý nước và tiêu thụ nước. ZP không cần mạch làm mát bên ngoài, nghĩa là không có tháp làm mát hoặc thiết bị làm mát, không cần bơm nước và không cần đường ống. Điều này ngay lập tức giảm mạnh chi phí bảo trì và đầu tư.

Giải pháp tất cả trong một

Atlas Copco không chỉ cung cấp máy nén khí cực kỳ tin cậy và hiệu quả, chúng tôi còn giúp bạn tận dụng tối đa giải pháp hiệu quả chi phí trong toàn bộ quy trình của bạn. Chúng tôi thiết kế một dải sản phẩm khí và khí nén hàng đầu, được tối ưu hóa hoàn toàn để kết hợp tốt hơn. Giải pháp smart AIR bao gồm máy sấy, phin lọc, bình tích khí và bộ điều khiển.

Bảo vệ hoạt động sản xuất và danh tiếng của bạn

Vô tình nhiễm bẩn sẽ tăng rủi ro ngừng sản xuất và có thể dẫn đến chi phí vệ sinh quy trình đắt đỏ. Với công nghệ Không dầu, bạn tránh được tổn thất áp suất do cần ít đường ống và phin lọc hơn trong mạng lưới khí, dẫn đến tiết kiệm chi phí ngay lập tức. Không chỉ có hoạt động sản xuất của bạn gặp nguy mà còn cả danh tiếng của bạn nữa. Bằng cách cung cấp khí sạch tinh khiết cao, máy nén khí ZP bảo vệ danh tiếng công ty bạn trong thị trường, đảm bảo an toàn và giúp bảo vệ môi trường.

Máy chạy êm và nhỏ gọn

ZP hoạt động êm, dễ quản lý và bảo dưỡng, được người vận hành đánh giá cao.



Phục vụ ngành PET với giải pháp làm mát bằng khí cải tiến mới

Khí nén là tài nguyên cần thiết trong hoạt động thổi khuôn PET. Sự gián đoạn trong nguồn cung khí dẫn đến mất sản lượng, trì hoãn tốn kém và chi phí khởi động lại. Nhiễm bẩn nhỏ nhất từ các hạt không mong muốn có thể ảnh hưởng đến chất lượng sản phẩm và hiệu suất của sản phẩm.





Đối tác kinh doanh PET

Bạn không muốn phải lo lắng về khí. Bạn muốn khí phải ở đúng chỗ, mọi lúc, đúng lưu lượng, áp suất và chất lượng. Bạn muốn tập trung vào công việc kinh doanh, và quan trọng hơn là kết quả kinh doanh tốt. Là công ty hàng đầu về công nghệ khí nén, Atlas Copco hiểu nhu cầu của bạn và áp dụng hơn một thế kỷ kinh nghiệm vào việc tìm ra giải pháp mang lại lợi nhuận cho bạn. Tổ chức dịch vụ chuyên nghiệp toàn cầu sẽ đảm bảo năng suất và độ tin cậy tối ưu của máy suốt ngày đêm.

Lợi ích:



Độ tin cậy



Hiệu quả năng lượng



Chất lượng khí



Chi phí sở hữu thấp nhất



Hỗ trợ tại địa phương



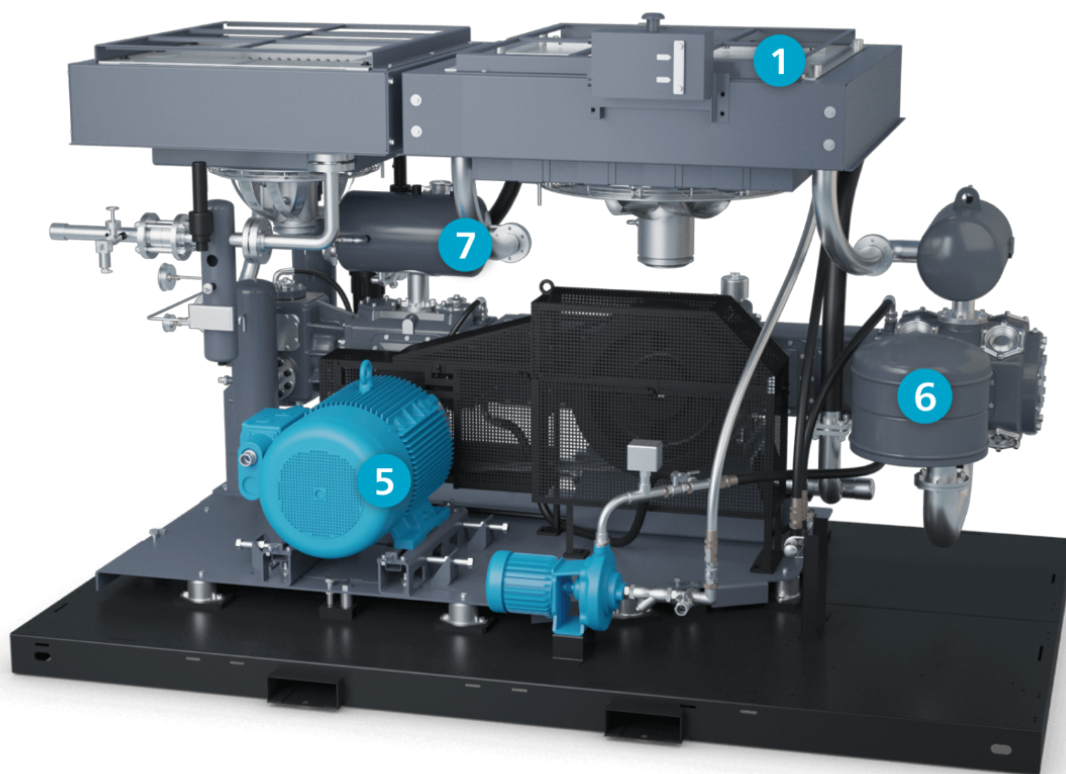
Tăng năng suất

Giải pháp chạy êm, nhỏ gọn, cắm điện và chạy.

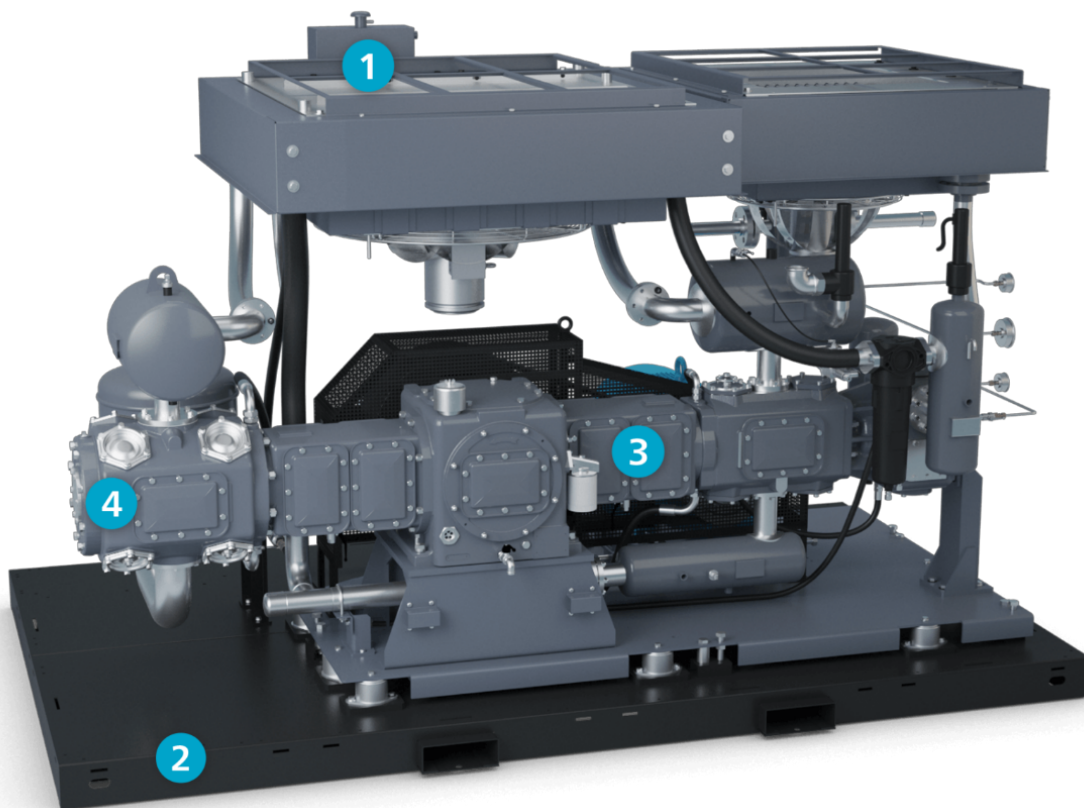


ZP 55

MẶT BÊN PHẢI

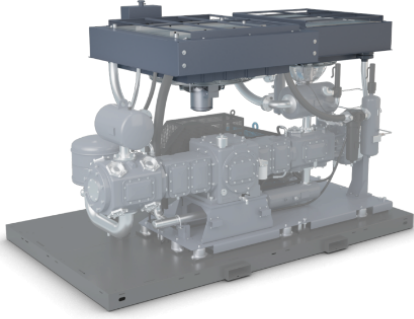


MẶT BÊN TRÁI



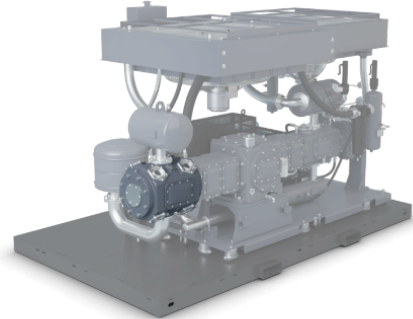
1 Cụm làm mát độc đáo

Nhà sản xuất duy nhất sử dụng công nghệ làm mát bằng khí phù hợp với nhiệt độ môi trường xung quanh 50°C. Những bộ làm mát này loại bỏ nhu cầu lắp đặt phụ kiện chẳng hạn như tháp nước làm mát, bơm nước làm mát, nước bổ sung và đường ống nối. Lắp đặt nhanh, diện tích sàn nhỏ, không cần bảo trì phụ kiện.



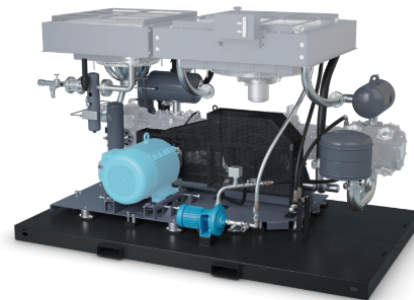
4 Công nghệ pít-tông khí không dầu

- Buồng nén hoàn toàn không dầu với vòng pít-tông PTFE và miếng đệm khoảng cách dài có vòng lau.
- Không có rủi ro nhiễm bẩn, sản phẩm bị hỏng hoặc tổn thất do thời gian ngừng vận hành.
- Giảm chi phí bảo trì vì không cần lọc dầu.



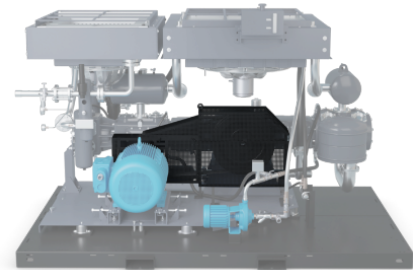
2 Giải pháp cảm điện và chạy

Thiết kế BOP nằm ngang và bố trí cân bằng động để giảm mức rung. Máy này đi cùng thiết kế khung để độc đáo và gắn kết chống rung elastomer bằng chất đàn hồi đặc biệt, nên không cần nền móng đặc biệt.



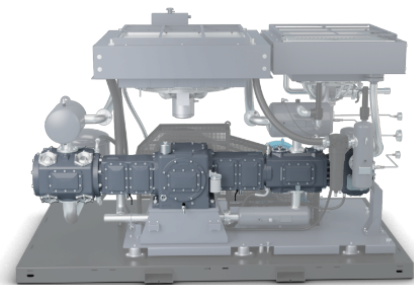
5 Hệ thống truyền động hiệu quả với động cơ IE3

Máy tiêu chuẩn đi cùng động cơ IE3 TEFC hiệu quả cao cấp, thích hợp hoạt động ở điều kiện môi trường lên tới 50°C. Các động cơ hoạt động liên tục này chạy ở tốc độ thấp, giúp kéo dài tuổi thọ. Thiết kế thông minh bảo vệ dây đai 3 phần đảm bảo dễ lắp ráp và bảo trì.



3 Thiết lập tiêu chuẩn mới với công nghệ thanh rơ

Nhà sản xuất duy nhất tích hợp cảm biến để tối ưu hóa sự sẵn sàng của máy nén khí, làm tăng độ tin cậy và giảm chi phí bảo trì.



6 Hệ thống giám sát nâng cao

- Elektronikon[®] thân thiện với người dùng với khả năng kết nối nâng cao.
- Các thuật toán thông minh tích hợp để tối ưu hóa áp suất hệ thống và tăng tối đa hiệu quả năng lượng.
- Bao gồm các chỉ báo cảnh báo, lên lịch bảo trì và giám sát trực tuyến tình trạng của máy.



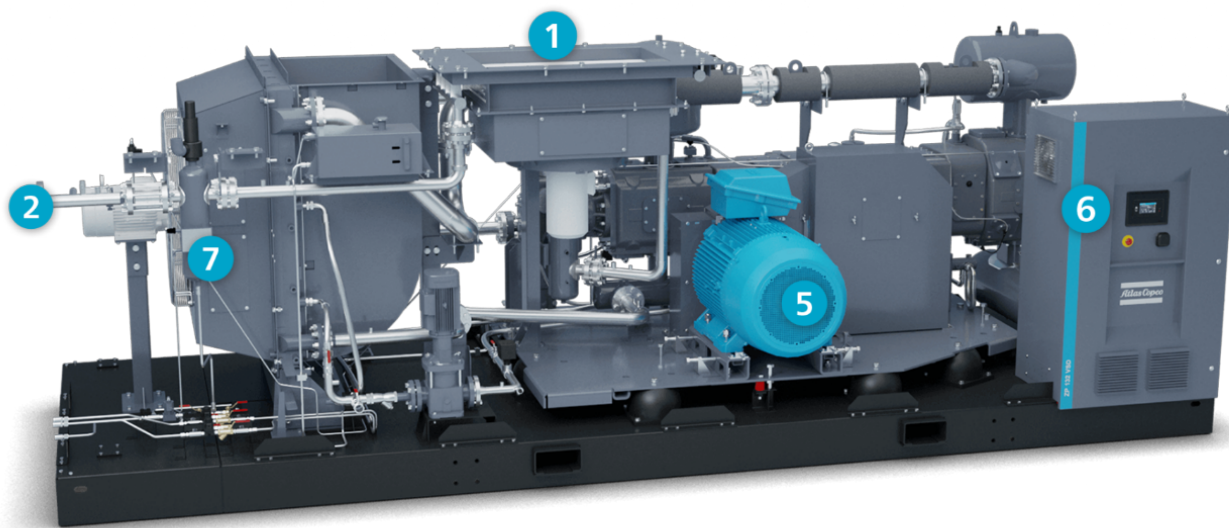
7 Độ ồn thấp

Vỏ máy kín giảm đáng kể độ ồn so với máy nén khí pít-tông, tăng sự thoải mái khi làm việc.

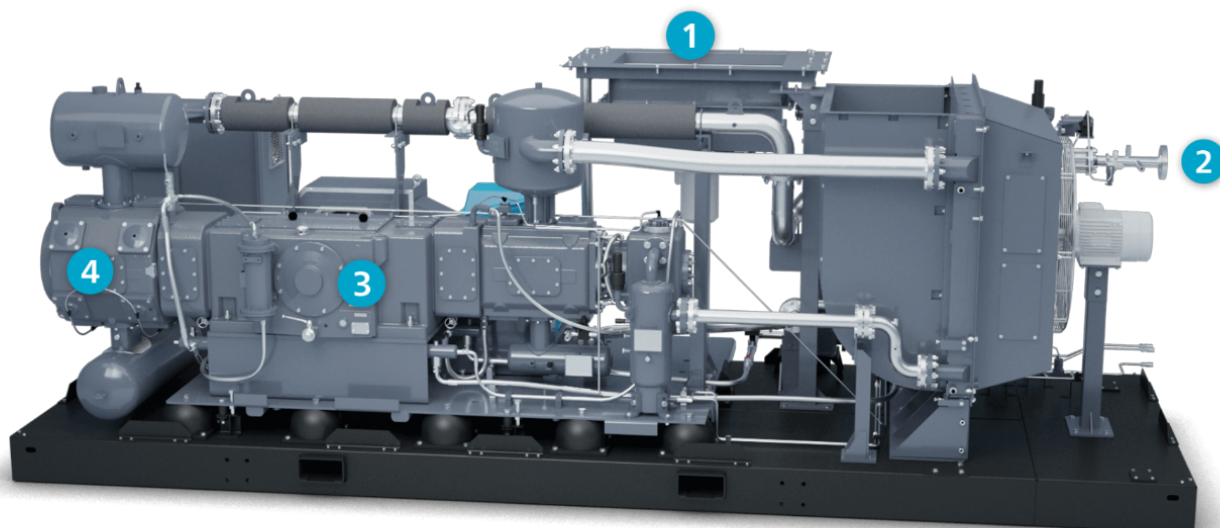


ZP 132

MẶT BÊN PHẢI



MẶT BÊN TRÁI



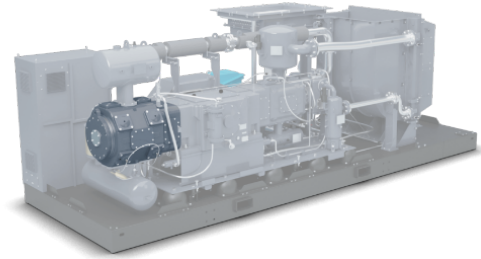
1 Cụm làm mát độc đáo

Nhà sản xuất duy nhất sử dụng công nghệ làm mát bằng khí phù hợp với nhiệt độ môi trường xung quanh 50°C. Những bộ làm mát này loại bỏ nhu cầu lắp đặt phụ kiện chẳng hạn như tháp nước làm mát, bơm nước làm mát, nước bổ sung và đường ống nối. Lắp đặt nhanh, diện tích sàn nhỏ, không cần bảo trì phụ kiện.



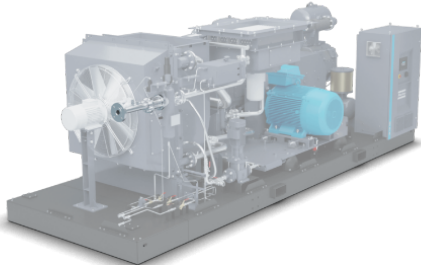
4 Công nghệ pít-tông khí không dầu

- Buồng nén hoàn toàn không dầu với vòng pít-tông PTFE và miếng đệm khoảng cách dài có vòng lau.
- Không có rủi ro nhiễm bẩn, sản phẩm bị hỏng hoặc tổn thất do thời gian ngừng vận hành.
- Giảm chi phí bảo trì vì không cần lọc dầu.



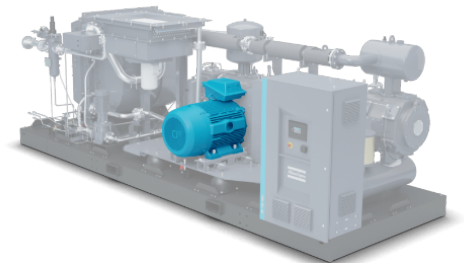
2 Giải pháp cảm điện và chạy

Thiết kế BOP nằm ngang và bố trí cân bằng động để giảm mức rung. Máy này đi cùng thiết kế khung đế độc đáo và gắn kết chống rung elastomer bằng chất đàn hồi đặc biệt, nên không cần nền móng đặc biệt.



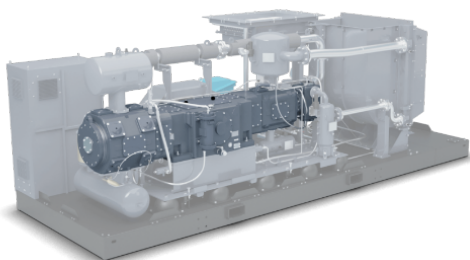
5 Hệ thống truyền động hiệu quả với động cơ IE3

Máy tiêu chuẩn đi cùng động cơ IE3 TEFC hiệu quả cao cấp, thích hợp hoạt động ở điều kiện môi trường lên tới 50°C. Các động cơ hoạt động liên tục này chạy ở tốc độ thấp, giúp kéo dài tuổi thọ. Thiết kế thông minh bảo vệ dây đai 3 phần đảm bảo dễ lắp ráp và bảo trì.



3 Thiết lập tiêu chuẩn mới với công nghệ thanh rơ

Nhà sản xuất duy nhất tích hợp cảm biến để tối ưu hóa sự sẵn sàng của máy, làm tăng độ tin cậy và giảm chi phí bảo trì.



6 Hệ thống giám sát nâng cao

- Elektronikon[®] thân thiện với người dùng với khả năng kết nối nâng cao.
- Các thuật toán thông minh tích hợp để tối ưu hóa áp suất hệ thống và tăng tối đa hiệu quả năng lượng.
- Bao gồm các chỉ báo cảnh báo, lên lịch bảo trì và giám sát trực tuyến tình trạng của máy.



7 Độ ồn thấp

Vỏ máy kín giảm đáng kể độ ồn so với máy nén khí pít-tông, tăng sự thoải mái khi làm việc.



ZP 132 FF

MẶT TRƯỚC



MẶT SAU



1 Không làm lạnh

2 Cắm điện và chạy

3 Công nghệ mới

4 Pít-tông OFA

5 Truyền động

6 Giám sát

7 Độ ồn thấp

8 FF = Full Feature

Tất cả các kích cỡ ZP đều có thể có mặt trong phiên bản Full Feature (FF) để cung cấp khí áp suất cao khô và được lọc. Để lắp ráp dễ dàng, bộ phận FF đi kèm tất cả ống và kết nối điện, duy trì khái niệm Cắm điện là chạy. Để dễ vận chuyển, lắp đặt mà vẫn duy trì tính linh hoạt bảo trì, bộ phận FF đi cùng giàn khung riêng, có thể được lắp thẳng sau ZP hoặc ở góc 90°.



9 Máy sấy FDH

Trên bộ phận FF, có một máy sấy lạnh áp suất cao được chế tạo và thiết kế hoàn toàn trong nội bộ công ty, gọi là FDH. Nhờ vào bộ trao đổi nhiệt bằng thép không gỉ, bao gồm bộ phận Khí-Khí và Khí-môi chất lạnh, khí đầu ra cuối cùng đạt được điểm đọng sương thấp đến 3°C và độ ẩm tương đối dưới 50%. Với môi chất lạnh đã chọn, máy sấy FDH có thể được dùng cho nhiệt độ xung quanh cao hơn, thậm chí đến 50°C.



10 Bình HP

Việc loại bỏ xung động và cải thiện hiệu suất điều chỉnh là hai lý do tại sao 1 bình chứa là thành phần phải có trên mọi máy nén khí pít-tông, và trong trường hợp của phiên bản FF, thành phần này được bao gồm trong gói luôn. Bình chứa thích hợp cho áp suất cao và được định cỡ thỏa đáng cho các chức năng. Ngoài ra, nó còn có một ống thoát ở đáy để loại bỏ sự ngưng tụ mà chưa được thoát ra.



Máy sấy khí lạnh mang lại năng suất ưu việt



Độ ổn thấp

Quạt làm mát có thiết kế chuyên dụng đảm bảo độ ổn thấp khi vận hành. Cụm máy nén khí xoay độc đáo với bộ tách chất lỏng tích hợp dẫn đến độ rung giới hạn, số lượng bộ phận chuyển động tối giản không chỉ đảm bảo hoạt động êm ái mà còn giảm rủi ro rò rỉ.

Dễ bảo trì

Mặc dù máy sấy khí tác nhân lạnh được chế tạo với kích cỡ nhỏ gọn, việc dễ tiếp cận các thành phần quan trọng vẫn cho phép bảo trì nhanh và mượt mà.

Độ tin cậy

Sử dụng nhánh chạy tắt khí nóng đảm bảo điểm đọng sương tại áp suất làm việc ổn định và loại bỏ khả năng ngưng tụ bị đóng băng. Máy sấy khí lạnh của chúng tôi được trang bị bộ trao đổi nhiệt bằng thép không gỉ đáng tin cậy. Bộ tách nước đáng tin cậy dẫn đến điểm đọng sương ổn định hơn nữa.

Màn hình số

Giúp bạn an tâm nhờ giám sát và hiển thị chính xác điểm đọng sương tại áp suất làm việc.



VSD: giảm chi phí năng lượng

Hơn 80% chi phí vòng đời máy nén khí dành cho năng lượng mà máy tiêu thụ. Hơn nữa, thế hệ khí nén có thể chiếm hơn 40% hóa đơn tiền điện của một nhà máy. Để cắt giảm chi phí năng lượng, Atlas Copco tiên phong về công nghệ biến tần (VSD) trong ngành khí nén.

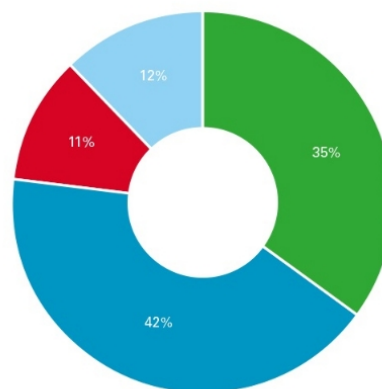




Tiết kiệm tới 35% năng lượng

Công nghệ Biến tần của Atlas Copco mang lại khoản tiết kiệm năng lượng lớn đồng thời bảo vệ môi trường cho thế hệ tương lai. Nhờ đầu tư liên tục vào công nghệ này, Atlas Copco hiện đang cung cấp dải máy nén khí VSD rộng nhất trên thị trường.

Công nghệ VSD của Atlas Copco theo sát nhu cầu về khí bằng cách tự động điều chỉnh tốc độ động cơ. Điều này giúp tiết kiệm năng lượng lên đến 35%. Có thể giảm chi phí vòng đời của máy nén khí trung bình 22%. Ngoài ra, áp suất hệ thống giảm nhờ biến tần VSD có thể giảm thiểu mức tiêu thụ năng lượng trong toàn quy trình sản xuất của bạn.



Total compressor lifecycle cost

● Energy ● Investment
● Energy savings with VSD ● Maintenance

Bộ biến tần VSD tích hợp của Atlas Copco có điểm gì độc đáo?

- Hệ thống giám sát máy nén khí Elektronikon[®] điều khiển cả máy nén khí và bộ biến tần tích hợp, đảm bảo an toàn máy tối đa trong phạm vi các thông số.
- Lựa chọn áp suất linh hoạt với VSD giúp giảm chi phí sử dụng điện.
- Thiết kế đặc trưng của động cơ và bộ biến tần (với vòng bi bảo vệ) mang lại hiệu quả cao nhất trong toàn dải vi tốc độ.
- Động cơ điện được thiết kế đặc biệt cho tốc độ vận hành thấp với sự chú ý rõ ràng đến các yêu cầu làm mát động cơ và làm mát máy nén khí.
- Những điểm tăng cường về cơ khí đảm bảo tất cả các thành phần hoạt động dưới mức rung quy định trong toàn dải tốc độ máy nén khí.
- Bộ biến tần hiệu suất cao trong tủ điều khiển đảm bảo hoạt động ổn định ở nhiệt độ môi trường xung quanh cao lên đến 50°C/122°F (chuẩn đến 40°C/104°F).
- Dải áp suất lưới được duy trì trong khoảng 0,10 bar, 1,5 psi.

Neos: biến tần tích hợp nội bộ



Truyền động máy nén khí chuyên dụng

Atlas Copco đi tiên phong với máy nén khí VSD đầu tiên. Thông qua kinh nghiệm thực tế, chúng tôi thấy rằng bộ truyền động truyền thống trong các ứng dụng máy nén khí đều có bụi, ẩm và quá dòng, v.v. Đã đến lúc kết hợp kiến thức chuyên môn và kinh nghiệm thực tế lại với nhau để chúng tôi cho ra đời một bộ truyền động tùy chỉnh cho máy nén khí của Atlas Copco.

Sự đơn giản chính là chìa khóa

Neos được Atlas Copco thiết kế nội bộ với trọng tâm là sự nhỏ gọn, đơn giản và thân thiện với người dùng.

Thiết kế chắc chắn

Neos có cấp độ bảo vệ IP5X. Tất cả các thành phần trong bộ truyền động được bảo vệ tránh bụi và hơi ẩm nhờ vào vỏ máy bằng nhôm chắc chắn. Neos sẽ hoạt động không gặp sự cố trong những điều kiện khắc nghiệt nhất.

Thiết kế thân thiện với môi trường

Ít thành phần hơn nghĩa là Neos có ít tác động hơn lên môi trường ngay cả ở cuối vòng đời. Đối với chúng tôi, tính bền vững dài hạn là phần không thể thiếu của sự đổi mới.



Giám sát và điều khiển: nhận được kết quả tối đa từ chi phí đầu tư tối thiểu

Hệ thống giám sát máy nén khí Elektronikon® được thiết kế đặc biệt để tăng tối đa hiệu suất của máy nén khí và thiết bị xử lý trong nhiều điều kiện làm việc. Giải pháp của chúng tôi cung cấp cho bạn những lợi ích quan trọng như tăng hiệu quả năng lượng, giảm tiêu thụ năng lượng, giảm thời gian bảo trì và giảm căng thẳng... giảm căng thẳng cho cả bạn và toàn bộ hệ thống khí của bạn.



Thông minh là 1 đặc tính của gói sản phẩm này

Màn hình màu độ phân giải cao giúp bạn dễ hiểu các điều kiện vận hành của thiết bị.

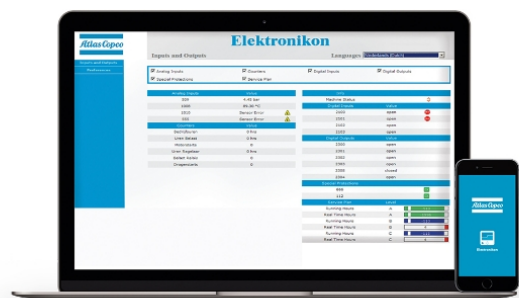
- Biểu tượng rõ ràng và điều hướng trực quan giúp bạn truy cập nhanh vào tất cả cài đặt và dữ liệu quan trọng.
- Giám sát các điều kiện vận hành thiết bị và trạng thái bảo trì; thông báo thông tin này cho bạn khi cần thiết.
- Vận hành thiết bị để đáp ứng các nhu cầu khí nén của bạn một cách cụ thể và đáng tin cậy.
- Chức năng điều khiển từ xa và thông báo tích hợp được cung cấp theo tiêu chuẩn, bao gồm giao tiếp dựa trên Ethernet để sử dụng.
- Hỗ trợ 31 ngôn ngữ khác nhau, bao gồm các ngôn ngữ dựa trên ký tự.

Giám sát trực tuyến

Giám sát máy nén khí của bạn qua Ethernet bằng bộ điều khiển Elektronikon®. Tính năng giám sát bao gồm chỉ báo cảnh báo, tắt nguồn máy nén khí và lên lịch bảo trì. Có sẵn App Atlas Copco cho điện thoại iPhone/Android cũng như máy tính bảng iPad và Android. Bộ điều khiển cho phép giám sát dễ dàng hệ thống khí nén của bạn thông qua mạng lưới bảo mật riêng của bạn.

Điểm đặt áp suất kép

Hầu hết các quy trình sản xuất đều có nhu cầu thay đổi, do vậy có thể gây lãng phí năng lượng trong thời gian sử dụng thấp. Sử dụng bộ điều khiển Graphic Elektronikon®, bạn có thể cài thủ công hoặc tự động hai dải áp suất hệ thống khác nhau để tối ưu hóa sử dụng năng lượng và giảm chi phí vào những lúc ít sử dụng.





SMARTLINK

Giám sát hệ thống khí nén

Nắm rõ trạng thái của thiết bị khí nén mọi lúc là cách chắc chắn nhất để đạt được hiệu suất tối ưu và mức khả dụng tối đa.

Hiệu quả năng lượng

Báo cáo tùy chỉnh về hiệu quả năng lượng cho buồng máy nén khí của bạn.

Tăng thời gian hoạt động

Tất cả các bộ phận được thay kịp thời, đảm bảo thời gian vận hành tối đa.

Tiết kiệm tiền

Cảnh báo sớm tránh gây hư hỏng và tổn thất sản xuất.

Phát triển hướng đến quản lý khí nén

SMARTLINK Service

Chỉ một cú nhấp chuột sẽ cho bạn biết nhật ký bảo dưỡng trực tuyến. Nhận báo giá phụ tùng và dịch vụ bổ sung nhanh chóng và dễ dàng.

SMARTLINK Uptime

Uptime cũng gửi cho bạn e-mail hoặc tin nhắn văn bản bất cứ khi nào xuất hiện cảnh báo.

SMARTLINK Energy

Energy cung cấp cho bạn các báo cáo tùy chỉnh về hiệu suất năng lượng của buồng máy nén, tuân theo ISO 50001.



Thông số kỹ thuật

ZP 55-110-132 (FS/VSD)

Model	Working pressure		Capacity (1)				Motor power		Dimensions L x W x H (mm)		
	bar(e)	psig	l/s	m ³ /h	cfm	Nm ³ /h	kW	HP	ZP	FF Skid	
ZP 55	40	580	86	310	182	285	55	75	3621 x 2110 x 2190	2000x1650x2100	
ZP 55 VSD											
ZP 110			191	692	406	632	110	150	6296 x 2218 x 2196	2335x2100x2100	
ZP 110 VSD											
ZP 132			231	837	492	766	132	180			
ZP 132 VSD											

(1) Điều kiện tham chiếu:

Áp suất đầu vào tuyệt đối: 1 bar (14,5 psi)

Nhiệt độ khí đầu vào: 20°C (68°F)

Atlas Copco AB

(publ) SE-105 23 Stockholm, Sweden

Số điện thoại: +46 8 743 80 00

Mã số đăng ký: 556014-2720



WWW.ATLASCOPCO.COM

