



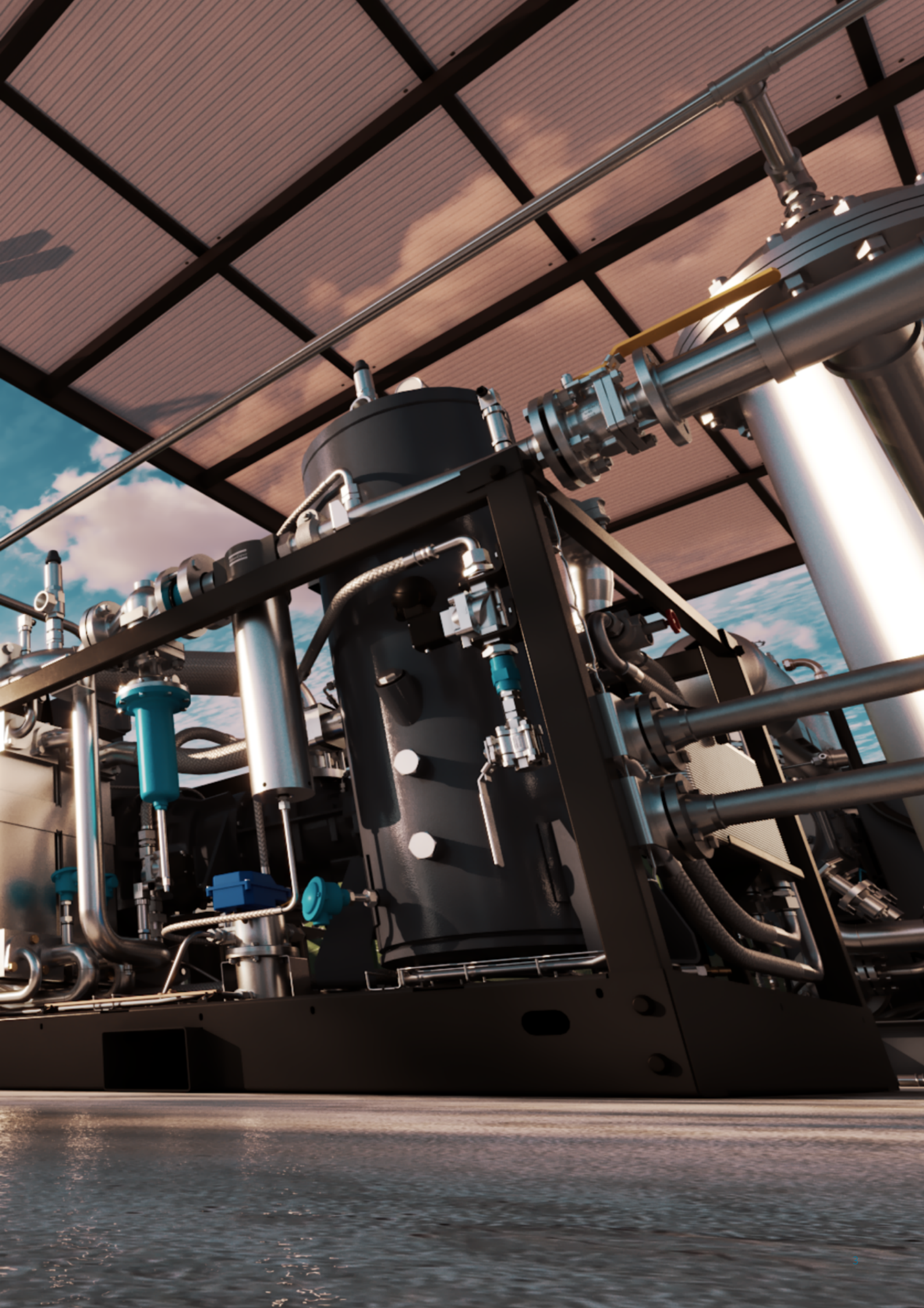
Atlas Copco



**Paras valinta
biokaasun
jalostukseen
ja biometaanikaasun
syöttöön**

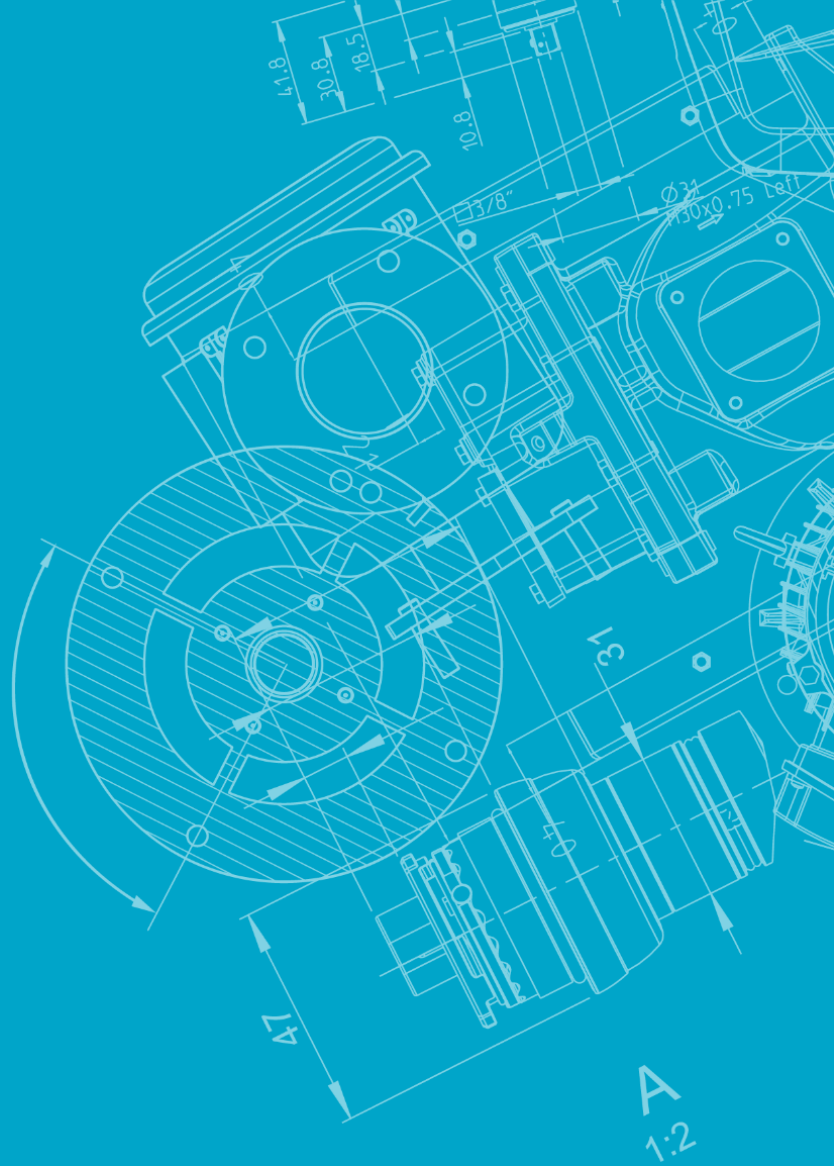
Öljyvoideltu GG-kaasuruuvikompressori







4-6G VSD -sarja



Sisällysluettelo

1

Etusuoja

6

Johdanto

8

Biokaasun matka

9

Ratkaisumme

12

Tehokkuutta ja
kustannussäästöjä
innovoimalla

14

Optimaalinen
kaasun laatu

15

Erittäin luotettava,
pienet
käyttökustannukset

16

Toimintaperiaate

17

Miksi Atlas Copco?

18

Optimoi
järjestelmäsi

20

Tekniset tiedot

22

Takakansi

Kiertotalouden johtava innovaatio

Biokaasu on keskeinen resurssi taistelussa ilmastonmuutosta vastaan. Se tarjoaa käytännössä hiilineutraalin tavan korvata fossiiliset polttoaineet, vähentää kasvihuonekaasupäästöjä ja rakentaa kiertotaloutta. Se tarjoaa uusiutuvan energialähteen ja edistää asianmukaista jätehuoltoa luomalla mahdollisuuksia uusiokäyttää sitä valmistuksen voimanlähteenä.

Atlas Copco on ollut tämän innostavan innovaation edelläkävijä jo 1980-luvulta lähtien. Yhtiö on kerännyt laajan tietotaidon ja runsaasti kokemusta biokaasun jalostuksesta, biometaaniverkon syötöstä, maakaasun ahtamisesta ja kaasun käyttämisestä autoissa. GG-sarjan kaasuruuvikompressorit tuovat markkinoiden parasta luotettavuutta ja taajuusmuuttajaohjatun käytön (VSD) edut metaani- ja biometaanikaasuverkon syöttöön. Nämä erittäin tehokkaat laitteet tuottavat jopa 1 000 Nm³/h:n virtaustasoja jatkuvalla lähtöpaineella ja vähentävät energiavaatimuksia mukauttamalla moottorin pyörimisnopeutta tuotantovaatimuksiin.





Luotettavuutta ja kestävyyttä

Sujuva ja luotettava käyttö vähäisin huoltotarpein



Turvallisuus

Suunniteltu kaasujen käsittelyhaasteisiin



Energiatehokkuus

VSD-tekniikka ja mukautettu kapasiteettisäätö tuovat kustannussäästöjä



Optimaalinen kaasun laatu

Kaasutiivis ja öljytön suoja järjestelmällesi



Atlas Copcon asiantuntemus

Ensiluokkaista palvelua ja saatavuutta luotettavalta brändiltä



Eloperäisestä jätteestä energialähteeksi: biokaasun matka

Raakaa biokaasua tuotetaan mädättämällä, jolloin orgaaninen aine, kuten eläin- tai elintarvikejäte, hajotetaan biokaasun ja orgaanisen lannoitteen tuottamiseksi. Tämä tapahtuu hapettomassa tilassa mädättämössä. Eläinjätteestä tuotetussa raa'assa biokaasussa on noin 55 % metaania ja 35 % hiilidioksidia (CO₂) sekä muita hivenkaasuja, kuten rikkivetyä (H₂S) ja muita VOC-yhdisteitä. Tuotannon viimeisissä vaiheissa (jalostus) hiilidioksidi (CO₂) poistetaan raa'asta biokaasusta ja pakataan. Hiilidioksidin (CO₂) kerääminen ja pakkaaminen on olennainen osa matkaa. Sen sijaan, että hiilidioksidi vapautettaisiin ilmakehään, jossa se saisi aikaan epätoivottuja ilmastovaikutuksia, se voidaan käyttää uudelleen, ruiskuttaa CO₂-putkistoon tai siirtää maanalaiseen varastoon säilytykseen.



Saat lisätietoja skannaamalla QR-koodin

Tutustu interaktiiviseen digitaaliseen esitteeseen, joka tarjoaa mukaansatempaavan 360 asteen kokemuksen.

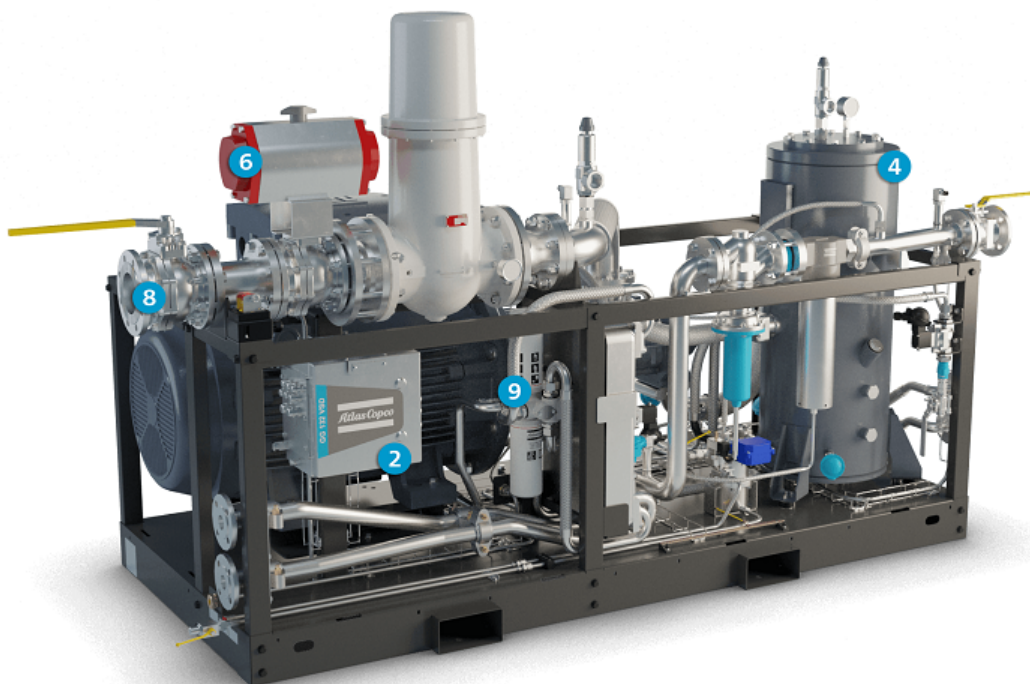


Suunniteltu luotettavaksi

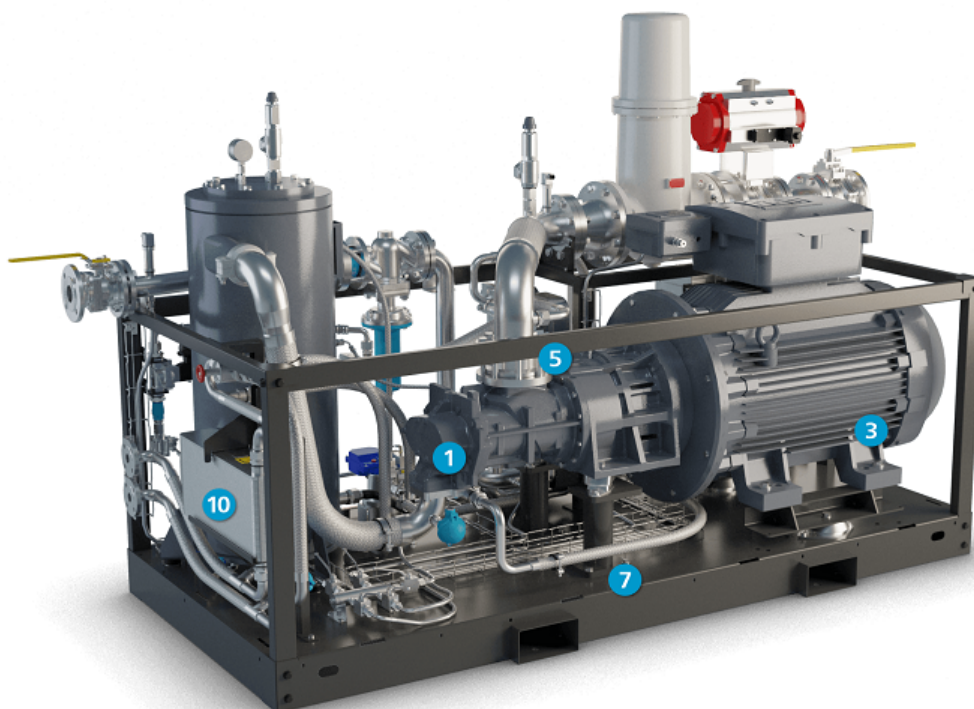
GG-kompressorit on suunniteltu erityisesti täyttämään biokaasun jalostuksen ja kaasuverkon sovellusten korkeat vaatimukset. Parhaan mahdollisen tehokkuuden lisäksi olemme panostaneet turvalliseen käsittelyyn ja luotettavaan tuotantoon laatuvaatimustesi mukaisesti. Tutustu seuraaviin kohokohtiin saadaksesi lisätietoa.

Öljyvoideltu GG-kaasuruuvikompressorori

VASEN PUOLI



OIKEA PUOLI



1 Tehokas kaasuruuvikompressorori

- Yksivaiheinen, öljyvoideltu, jossa erinomainen mekaaninen akselitiiviste.
- Roottorit maksimoivat kaasuvirtauksen pienin energiakustannuksin.

2 Liitäntärasia

- Turvallinen, räjähdysuojattu.
- Kotelo ruostumatonta terästä.
- Helposti käsiteltävät ohjauskaapin liitännät.

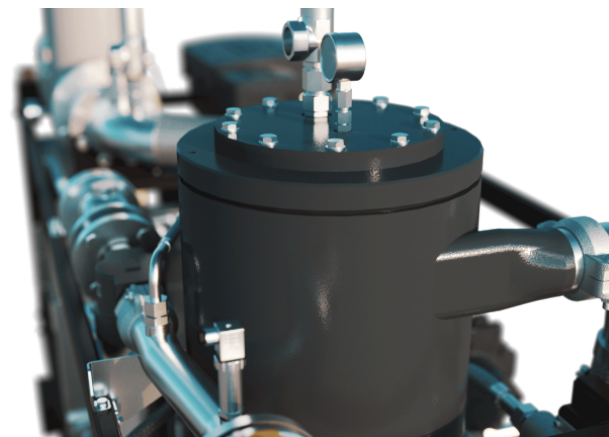


3 Turvallinen sähkömoottori ja taajuusmuuttajaohjattu käyttö

- IP55 – IEC – 400 V / 50 Hz – Eexd IIB T4.
- Joustava liitos.

4 Tehokas öljynerotin

- Öljyjäämät kaasussa enintään 5 ppm.
- Auttaa säilyttämään kaasun jalostusprosessissa tarvittavat osat hyväkuntoisina.
- Pidempi öljyn lisäämisen väli vähentää huoltokustannuksia.



5 Ei paluuvirtausta

Vastaventtiili estää öljyn paluuvirtauksen ja suojaa kaasuverkkoa.

6 Kaasun tuloventtiili

Suljettu hätäpysäytyksessä, mikä eristää kompressorin kaasunsyötöstä.

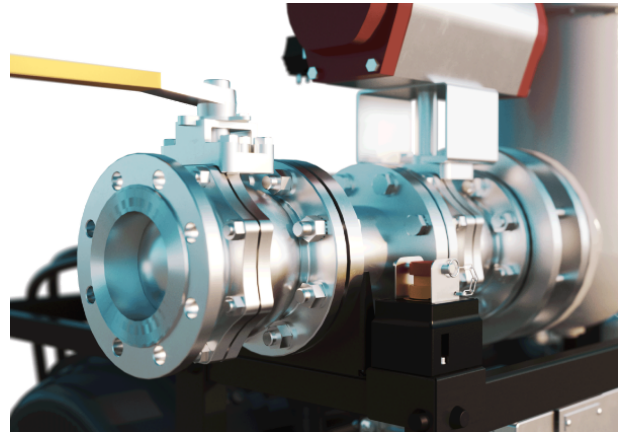
7 Runko: kompakti, heti käyttövalmis

- Kaikki laitteet on asennettu runkoon.
- Kaapelisuojaus ja ruostumattomasta teräksestä valmistetut alustat.
- Trukkihaarukka-aukot.
- Helppokäyttöiset liitännät vedelle, kaasulle ja virralle.

8 Integroitu tulokaasun tuotantolinja

Yksinkertainen liitäntä, jonka ansiosta kaasun tuloventtiiliä ja lisävarusteena saatavaa kaasusuodatinta on helppo käsitellä. Kaasusuodatin:

- Suuri suodatusnopeus (tehokkuus).
- Tulopuolen hiukkasten erottelu.
- Vaihdeettavat suodatinpatruunat.



9 Öljynsuodatin ja öljy

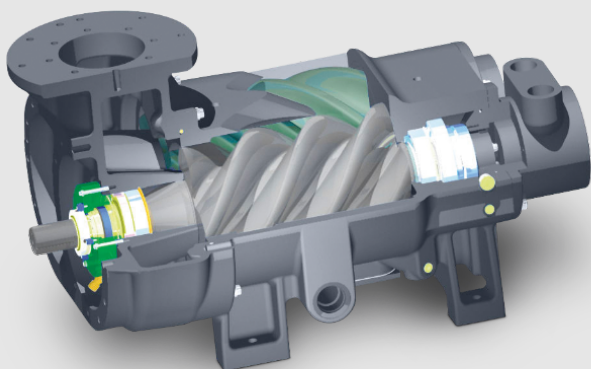
Erittäin tehokas öljynsuodatin tarjoaa ylivoimasta suodatusta perinteisiin suodattimiin verrattuna ja puhdistaa voiteluainetta tehokkaammin. Termostaattiohjattu ohitusventtiili takaa, että kompressorori saavuttaa nopeasti optimaalisen käyttölämpötilan ja säilyttää lämpötilan alhaisen kuormituksen aikana. Voiteluaine on suunniteltu erityisesti hiilivetykaasujen rajoitettuun laimennukseen, ja siinä on erinomainen suojaus kaasuvirran rikkivetyä vastaan.

10 Energian talteenotto

Energian talteenottojärjestelmässä on sisäänrakennettu lämmönvaihdin ja termostaattiohjattu järjestelmä, jotka ottavat kompressorin lämmön talteen lämpimänä vetenä ilman, että kompressorin toiminta häiriintyy.

Tehokkuutta ja kustannussäästöjä innovoimalla

Yli 80 % kompressorin elinkaarikustannuksista koostuu sen kuluttamasta energiasta. Lisäksi paineistetun kaasun tuottaminen voi muodostaa huomattavan osan tehtaan koko sähkölaskusta. Atlas Copco on innovoinut jatkuvasti ongelman ratkaisemiseksi, jotta asiakkaidemme energiakustannukset pienenisivät.

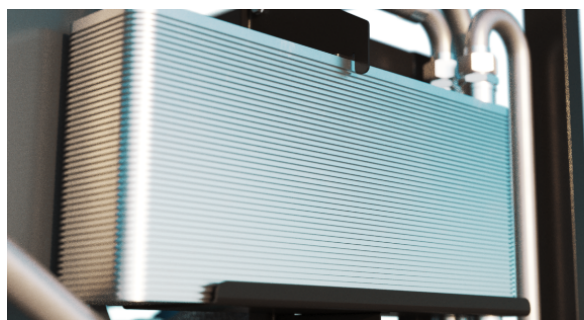


Taajuusmuuttajaohjattu käyttö (VSD)

Atlas Copcon taajuusmuuttajakäytön (VSD) tekniikka seuraa tarkasti kaasun tarvetta ja säättää moottorin pyörimisnopeutta jatkuvasti ja säästää näin energiaa. Yhdistettynä tulopaineen ohjaukseen VSD maksimoi virtauksen ja minimoi vaaditun tehon. VSD kuluttaa vähemmän virtaa, mikä parantaa prosessin hallintaa ja vähentää huoltotarvetta. Kun bioprosessistasi käytettävissä oleva kaasumäärä kasvaa, VSD-moottorin pyörimisnopeus kasvaa, jotta se voi jatkuvasti syöttää kaasua verkkoon hyvin pienillä painenvaihteluilla.

Energian talteenotto

Muuta kompressorisi energianlähteeksi. Vesijäähdytteisissä kaasuruuvikompressoreissa voi olla energian talteenottoyksikkö, joka auttaa saavuttamaan vähähiilisyystavoitteet. Ota talteen jopa 75 % sähköenergiasta, joka muuttuu puristuslämmöksi. Energian talteenottojärjestelmämme käyttää tätä veden lämmittämiseen, jolloin vettä voidaan käyttää saniteettitarkoituksiin, tilojen lämmitykseen tai prosessikäyttöön.



SMARTLINK

Painekaasulaitteiston tilan tietäminen kaiken aikaa on varmin tapa optimoida tehokkuus ja käytettävyys.

Tavoitteena energiatehokkuus

Mukautettuja raportteja kompressorihuoneen energiasta.

Parempi käytettävyysaika

Kaikki komponentit vaihdetaan oikeaan aikaan, mikä varmistaa parhaan mahdollisen käytettävyysajan.

Kustannussäästöt

Aikaisessa vaiheessa saatavat varoitukset ehkäisevät konerikkoja ja tuotantohävikin.

Sähkökaappi ja Elektronikon® Mk5

Elektronikon® Mk5 -säädin on suunniteltu käyttämään Atlas Copcon energiatehokkaita algoritmeja virtauksen maksimointiin ja tehonkulutuksen minimointiin. Se ohjaa sekä kompressoria että integroitua taajuusmuuttajaa ja varmistaa näin koneen ensiluokkaisen turvallisuuden parametrien mukaisesti.

Useimmat tuotantoprosessit aiheuttavat vaihtelevia kysyntätasoja, mikä voi aiheuttaa energiahävikkiä alhaisen käytön aikoina. Elektronikon® Touch -säätimellä voit optimoida energiankäytön ja vähentää kustannuksia alhaisen kulutuksen aikoina siirtymällä kahden eri asetusarvon välillä.

- Takaa saumattoman vuorovaikutuksen
- Luonnostaan vaaraton silmukka
- Toimitetaan turvallisiin tiloihin sopivassa sähkölaitekoteloissa
- Helppo integrointi ja etävalvonta



Tehokkaat osat

- Erittäin tehokas kaasuruuvielementti
- Yksivaiheinen, öljyvoideltu, jossa erinomainen mekaaninen akselitiiviste.
- Roottorit maksimoivat kaasuvirtauksen pienin energiakustannuksin.

Voittojen turvaamiseen vaadittavan kaasun laatu

Biokaasun jalostusjärjestelmien on varmistettava kaasun oikea laatu, jotta niiden käyttöikä ja suorituskyky säilyvät ennallaan. Siksi oikea järjestelmä auttaa asiakkaitamme säästämään rahaa ja vähentämään seisonta-aikoja. GG-tuotteemme parantavat tehokkuutta ja tuottavuutta.

Vähähiiliseen talouteen siirtymisessä on tärkeää, että CO₂, jota syntyy biokaasun tuotannosta, puristetaan noin 20 baariin uusiokäyttöä varten. Aivan kuten öljyttömien CO₂-kompressorien kanssa, sen on täytettävä esimerkiksi elintarvike- ja juomateollisuuden tiukat laatuvaatimukset.



Kaasutiivis ja turvallinen

Kaasun paineistuksessa käytettävien laitteiden on täytettävä tavanomaisia paineilmakompressoreita tiukemmat turvallisuusvaatimukset. GG-sarja ylittää vaatimukset, sillä se on täysin kaasutiivis ja ATEX-vyöhykkeen 2 mukainen. Turvatoimintoja hoitaa ohjelmoitava logiikka (PLC) SIL2 (IEC 61508 -standardin mukaisesti). Se täyttää CE-direktiivien vaatimukset.

Öljynerotin (sisältyy aina toimitukseen)

Erottimesta on asianmukainen nesteen sykloninen erottelu ja saostussuodatin. Paluuletku mahdollistaa (suodattimen keräämän) erotellun öljyn poistamisen ruuviyksikköön. Kaasun-/nesteenerottimen rakenne mahdollistaa riittävän nesteen viipymän ja pinta-alan, jotta kaasu pääsee vapautumaan nesteistä.

14 - GG VSD -sarja

Poiston vedenerotin ja suodattimet (lisävaruste)

Tämä on paras tapa välttää nestemäisen veden pääsy biokaasun käsittelyjärjestelmään. Valikoimaamme kuuluvassa integroidussa vedenerottimesta on automaattinen, häviötön lauhteenpoistojärjestelmä, joten veden poistaminen on turvallista ja tehokasta puristuksen jälkeen.

Tuloaukon suodatus (lisävaruste)

Tämä pidentää ruuviyksikön käyttöikää ja parantaa syötetyn kaasun puhtautta.

Erittäin luotettava, pienet käyttökustannukset

Lyhin tie tuottavuuden maksimointiin on käyttökustannusten minimoiminen. Jopa 80 % kompressorin elinkaarikustannuksista koituu sen kuluttamasta energiasta, joten siihen keskittyminen on itsestään selvää. Atlas Copcon GG-kaasuruuvikompressoreissa on huippuluokan ruuvielementti, jolla saadaan merkittäviä energiansäästöjä sekä pitkä ja ongelmaton käyttöikä.



Luotettavan tuotannon varmistaminen

GG-kaasuruuvikompressorit on suunniteltu ympärivuorokautiseen teollisuuskäyttöön. Ne takaavat aina tasaisen ja luotettavan kaasun syötön ilman jatkuvaa valvontaa. Todisteena niiden luotettavuudesta ovat ne tuhannet koneet, jotka ovat olleet toiminnassa jo kymmeniä vuosia ympäri maailman.

Maksimoi energiatehokkuus

VSD-tekniikassamme hyödynnetään uusimpia valvonta- ja ohjausnivaatioita, joiden avulla voidaan seurata tarkasti kaasun tarvetta ja säätää moottorin pyörimisnopeutta jatkuvasti. Näin voit sovittaa virrankulutuksen tarpeen mukaan, säästää energiaa ja parantaa säästömahdollisuuksia.

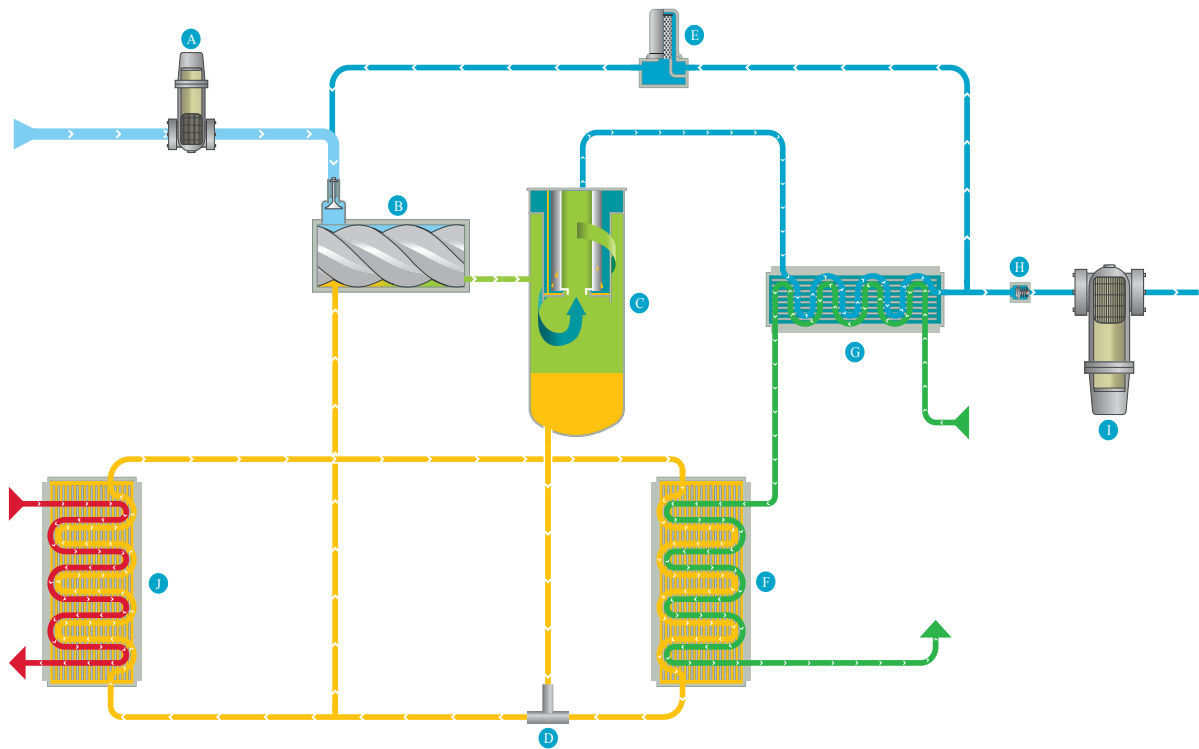
Entistäkin ympäristöystävällisempi energian talteenoton ansiosta

Voit muuttaa kompressorisi energianlähteeksi. Energian talteenotolla varustetut kaasukompressorit voivat auttaa saavuttamaan hiilineutraaliustavoitteet.

Kansainvälinen tarjonta, paikallinen palvelu

Jälkimarkkinointituotteiden valikoima tarjoaa mahdollisimman suuren lisäarvon asiakkaillemme. Paineilmalaitteiden saatavuus ja luotettavuus ovat ykkösluokkaa ja käyttökustannukset mahdollisimman matalat. Toimitamme täyden palvelutakuun eksklusiivisen huolto-organisaatiomme kautta, säilyttäen asemamme painekaasun markkinajohtajana.

Toimintaperiaate



- A. Gas intake filter
- B. Screw compressor
- C. Separator vessel
- D. Thermostatic bypass valve
- E. Solenoid valve
- F. Oil cooler
- G. After cooler
- H. Minimum pressure valve
- I. Optional water separator drain
- J. Optional Energy Recovery

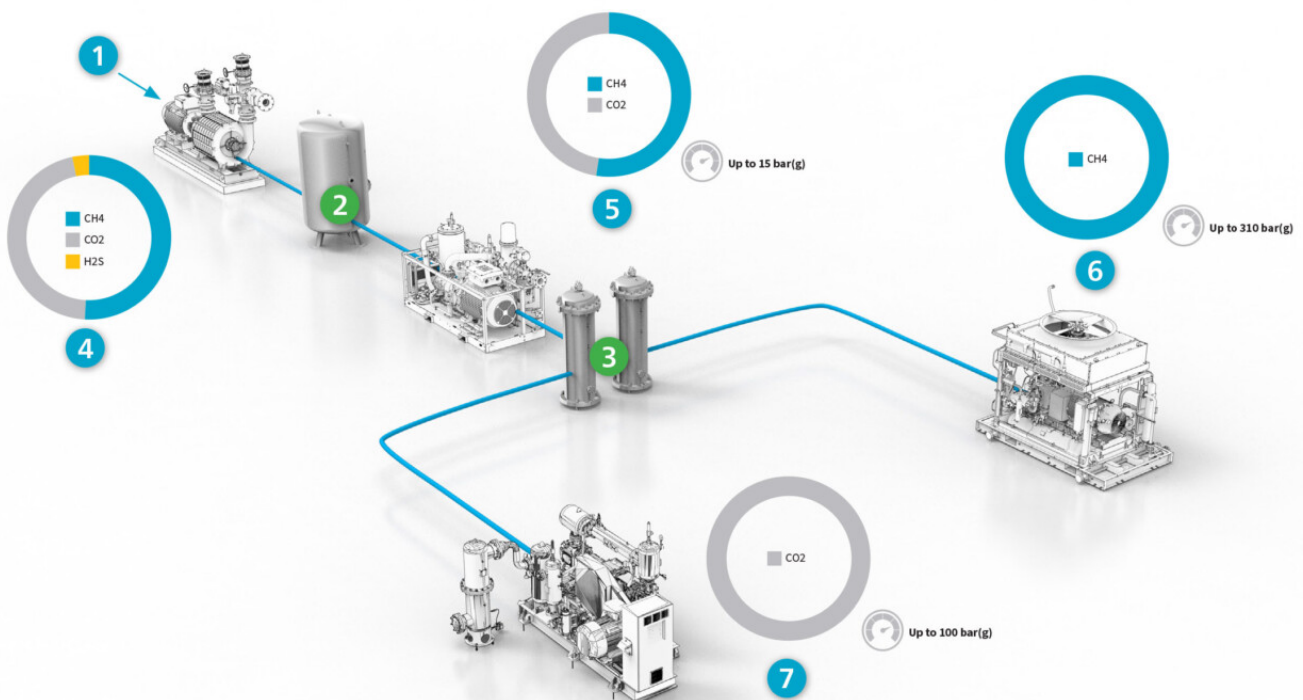
Nimi, johon voi luottaa muuttuvassa maailmassa

Teollinen maailma kehitty nopeasti siirtyessämme kohti uusia energialähteitä ja kohdatessamme aina vain pakottavampia ilmastotavoitteita. Atlas Copcolla on yli 140 vuoden kokemus puristustekniikasta, ja niinpä se on tunnettu hyvästä maineestaan alallaan. Haluamme täyttää asiakkaidemme tarpeet ja vastata uusiin haasteisiin asiantuntemuksemme, innovoinnin ja erinomaisen tuote- ja komponenttitaadun avulla.

Aina mukana

Me välitämme rakentamasi yrityksen maineesta. Ensiluokkaisen luotettavuuden ja keskeytyksettömän tuotannon lisäksi tarjoamme erinomaista palvelua paikallisesti. Asiantuntijatiimimme on aina valmiina vastaamaan kysymyksiin, keskustelemaan ratkaisuista ja hoitamaan huolto- ja kunnossapitotarpeesi.

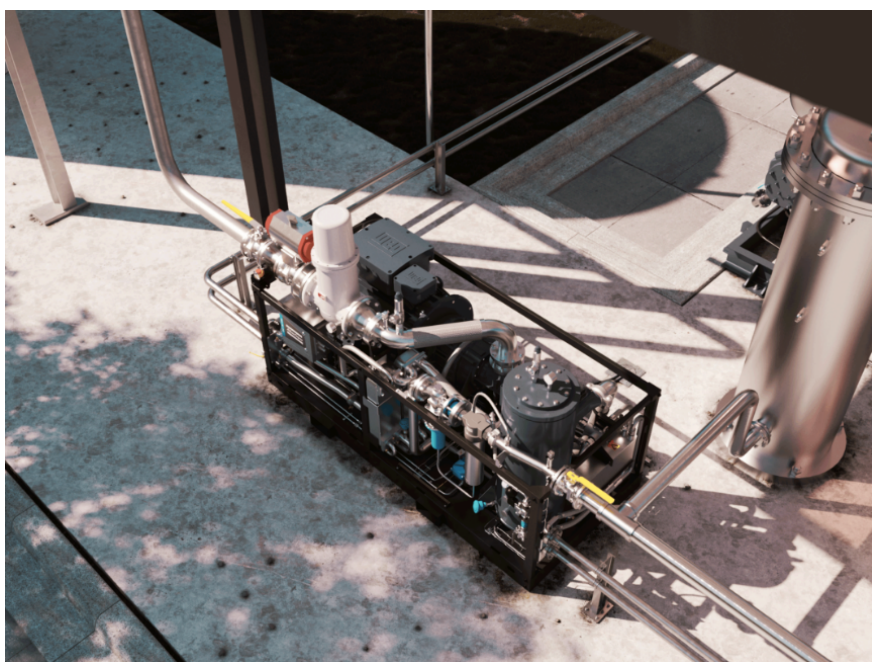
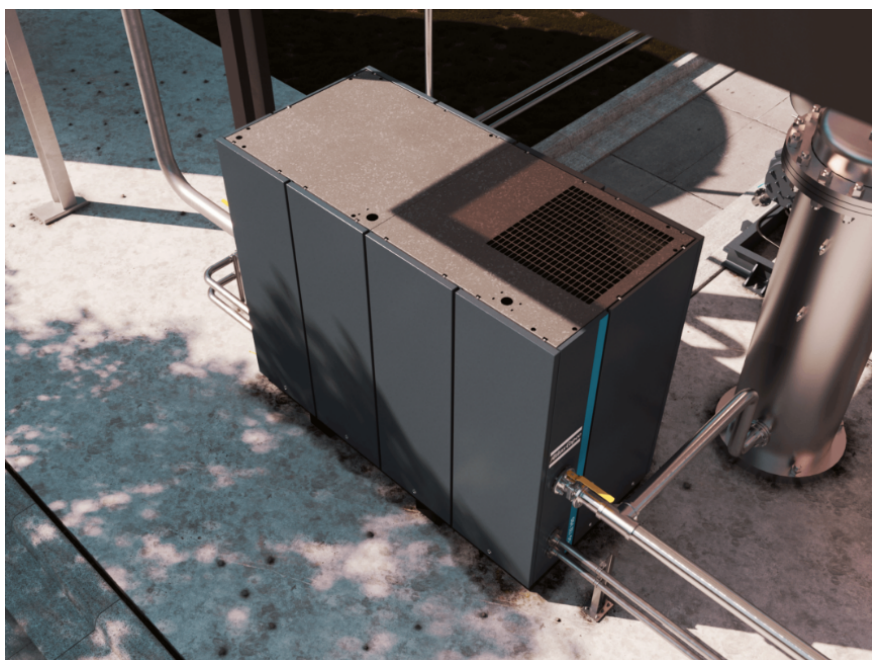
Valikoimamme sisältää ratkaisuja biokaasun jalostukseen, verkon syöttöön, verkon tehostukseen ja ajoneuvojen tankkaukseen.



1. Raw gas
4. Lobe and centrifugal blowers (Atlas Copco scope)
2. H₂S removal
5. Screw compressors (Atlas Copco scope)
3. CO₂ removal
6. CH₄ reciprocating compressors (Atlas Copco scope)
7. CO₂ compressors (Atlas Copco scope)

Optimoi järjestelmäsi

GG VSD -kaasuruuvikompressor on heti käyttövalmis yksikkö. Se perustuu tehokkaaseen kaasuruuvikompressorin, jossa on esimääritetyt laitteet ja ohjaimet. Kokoonpanon ansiosta voit valita joko heti käyttövalmiin yksikön tai peruskompressorin tarvittavilla lisävarusteilla. Voit räätälöidä laitteet tarpeidesi mukaan.



Ominaisuudet ja lisävarusteet

FEATURES	OPTIONS
VSD electric motor IP55 – IEC – 400 V/50 Hz – Eexd IIB T4	Gas sensor
Lubricated rotary screw compressor	Outlet water separator
Water cooled heat exchangers	Inlet filter
Temperature and pressure sensors	Oil filtration
Pressure tight	Energy recovery
High security level (SIL 2) of critical functions	Wooden case protection packaging
Instrumentation for hazardous environment (ATEX Zone 2 / Class 1, Div. 2)	Electrical cabinet
Oil separator	Cable between electrical cabinet and compressor
Integrated SMARTLINK	Canopy/no canopy

Tekniset tiedot

Tärkeimmät tekniset tiedot (metrijärjestelmä)

Model	Frequency	Inlet pressure		Outlet pressure	Flow		Installed power
	Hz	bar(g) (min)	bar(g) (max)	bar(g)	Nm ³ /h (min)	Nm ³ /h (max)	kW
GG 90 VSD	50	0.1	0.5	10	102	590	75
				15	63	483	
GG 132 VSD				10	173	1006	132
				15	154	793	

Tärkeimmät tekniset tiedot (brittiläinen mittajärjestelmä)

Model	Frequency	Inlet pressure		Outlet pressure	Flow		Installed power
	Hz	psi(g) (min)	psi(g) (max)	psi(g)	scfm (min)	scfm (max)	hp
GG 90 VSD	60	1.4	7.2	145	64	368	100
				218	39	301	
GG 132 VSD				145	108	627	177
				218	96	494	

Paino ja mitat (metrijärjestelmä)

Model	Weight	Length	Width	Height
	kg	mm		
GG 90-132 VSD without canopy, without gas filter, without Energy Recovery				
GG 90 VSD	1996	2846.5	1190	1500
GG 132 VSD	2249			1712
GG 90-132 VSD with canopy, with gas filter, with Energy Recovery				
GG 90 VSD	2284	2846.5	1190	2020
GG 132 VSD	2581			
Cubicle	350	1202	611.5	1903.5

Paino ja mitat (brittiläinen mittajärjestelmä)

Model	Weight	Length	Width	Height
	lbs	inch		
GG 90-132 VSD without canopy, without gas filter, without Energy Recovery				
GG 90 VSD	4401	121.5	46.9	59
GG 132 VSD	4959			67.4
GG 90-132 VSD with canopy, with gas filter, with Energy Recovery				
GG 90 VSD	5035	121.5	46.9	79.5
GG 132 VSD	5689			
Cubicle	772	47.3	24.1	74.9

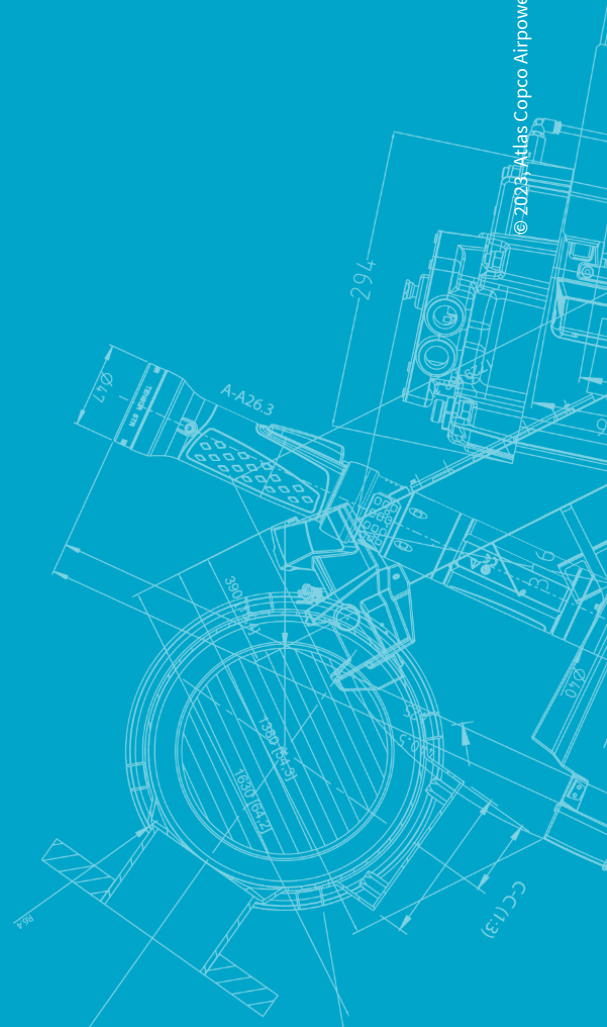


Atlas Copco AB

(publ) SE-105 23 Tukholma, Ruotsi
Puhelin: +46 8 743 80 00
Rekisterinro: 556014-2720



WWW.ATLASCOPCO.COM



© 2023 Atlas Copco Airpower NV, Belgia. Kaikki oikeudet pidätetään. Malleja ja eritelmiä voidaan muuttaa ilman ennakoilmoitusta ja korvausvelvollisuuksia. Lue käyttöoppaan kaikki turvaohjeet ennen käyttöä.