

Atlas Copco

ZL 2

Atlas Copco

Bezolejové Rootsove dúchadlá

ZL 1-4 a ZL 1-4 VSD (pretlak)

ZL 1-4 V a ZL 1-4 V VSD (vákuum)

Obsah

1

Obálka

3

Úvod

5

Trhy a aplikácie

7

Náš pretlakový
sortiment

17

Náš vákuový
sortiment

21

Spôľahlivosť

22

Inštalácia

23

Riešenie s
možnosťou
konfigurácie

24

Monitorovanie
a regulácia

25

Servis

26

Rozsah dodávky

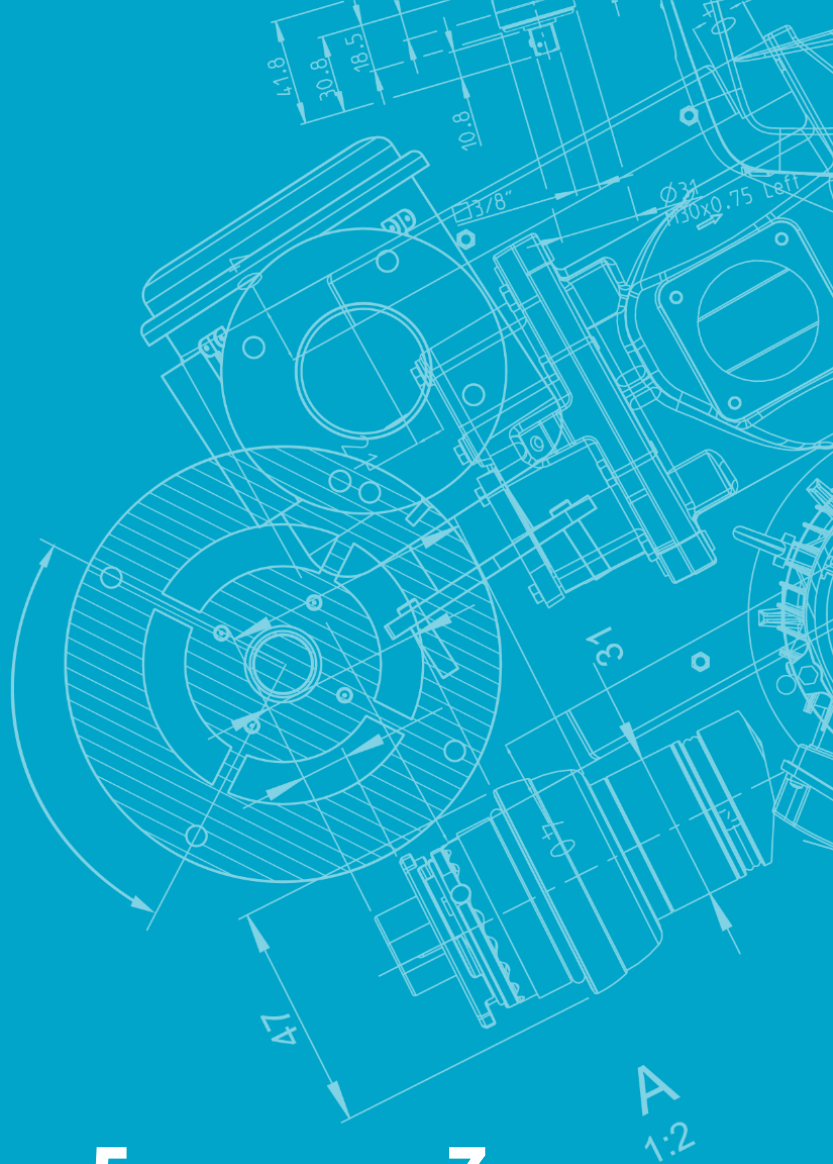
28

Technické
špecifikácie

30

Zadná obálka

2 - ZL (ročník)



Vysoká miera prevádzkyschopnosti procesu pri nízkych kapitálových nákladoch

Pri spustení používania vzduchového dúchadla sú veľmi dôležité kapitálové náklady, náklady na údržbu a spoľahlivosť. Jednoduchosť a osvedčený dizajn našich Rootsových dúchadiel ich predurčuje na inštalácie v náročných prostrediach na celom svete s obmedzenou potrebou dohľadu. Zaistením správneho množstva vzduchu požadovaného vaším typom použitia prispievajú jednotky VSD s integrovaným regulátorom k bezproblémovej a nákladovo efektívnej prevádzke.



Odolný zdroj vzduchu bez obsahu oleja

Prevádzkovanie v prostrediach s vysokou okolitou teplotou alebo vo vysokých nadmorských výškach nie je pre dúchadlá ZL žiadny problém.



Spoľahlivá prevádzka

Chladiaci systém a integrovaný poistný a spúšťač ventil prispievajú k bezporuchovej prevádzke počas životnosti dúchadla.



Praktické monitorovanie

Integrovaný regulátor VSD s panelom Elektronikon® Mk5 zaisťujú intuitívne ovládanie a dokonalý prehľad o stave dúchadla.



Ten správny výrobok pre široký rozsah nízkotlakových alebo vákuových spotrebičov

Vďaka princípu pozitívneho výtlaku s konštantnými charakteristikami je tento produkt vhodný pre množstvo aplikácií. Či už ide o pneumatickú dopravu granulátov, fluidizáciu síl, proces prevzdušňovania v čistiarnach odpadových vôd alebo procesný vzduch v chemických zariadeniach; dúchadlá ZL môžu pracovať v pretlakovom alebo vákuovom režime a priniesť spoľahlivú nepretržitú prevádzku.



1. Čističky odpadových vôd

Zdroj spoľahlivého stlačeného vzduchu tam, kde ho potrebujete

Spoľahlivá konštrukcia dúchadiel ZL umožňuje ich inštaláciu tam, kde ich potrebujete, teda v blízkosti technológie, a to aj vonku. Nie je potrebná špeciálna miestnosť s dúchadlami, dúchadlo ZL ovplyvňuje hlavné náklady na celú ČOV. Jednoduchá údržba v pravidelných intervaloch vám umožňuje zabudnúť na problémy počas celej životnosti prevádzky.



2. Cementárenský priemysel

Spoľahlivý zdroj vzduchu v prašnom prostredí

Či už potrebujete dúchadlo na pneumatickú prepravu tuhého paliva, na zaistenie hlavného spaľovacieho vzduchu alebo chladiaceho vzduchu, zariadenie ZL je dostatočne výkonné na to, aby zvládlo tieto požiadavky. Aj keď sú podmienky v cementárni často nepriaznivé a prašné, osvedčený element Rootsovoho dúchadla ZL s robustným rámom zaistí bezporuchovú prevádzku.



3. Potravinársky a nápojový priemysel

Kľúčová je kvalita produktu

V potravinárskom a nápojovom priemysle je veľmi dôležitá vysoká kvalita produktu, čím sa znemožní kontaminácia cudzorodými časticami alebo nevhodnými materiálmi.



4. Výkon

Bezproblémová a spoľahlivá nepretržitá prevádzka

Využitie v elektrárňach pri odsírení alebo spaľovaní vyžaduje prerušovanú prevádzku dúchadla s variabilným dopytom po vzduchu. Vysoký počet štartov môže byť veľmi náročný na ložiská elementu a motora a aj na spätný ventil. Funkcia spustenia (štandardne zabudovaného) ventilu PVO zaisťuje plynulý nárast tlaku a tým predlžuje životnosť týchto komponentov. Integrované riadenie dúchadla ZL s technológiou VSD poskytuje vždy správny objem vzduchu.

Úprava odpadových vôd

- Mestská odpadová voda
- Celulóza a papier
- Farmaceutický sektor
- Potravinový a nápojový
- Ropa a plyn
- Akvakultúra

Pneumatická doprava tovaru

- Potravinový a nápojový
- Cement a vápno
- Energetika
- Akvakultúra
- Textilný priemysel

Úprava vody

- Destilácia
- Pitná voda

Plávajúce bunky

- Banský priemysel

Manipulácia s plynom

- Bioplyn
- Potravinový a nápojový

Vákuová doprava

- Plasty
- Nábytkársky priemysel



Náš pretlakový sortiment



ZL 2 VSD

Atlas Copco

ZL 1 a 2 (verzia bez štartéra)

POHLÁD SPRAVA

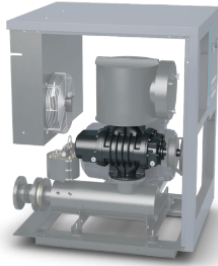


POHLÁD ZLAVA



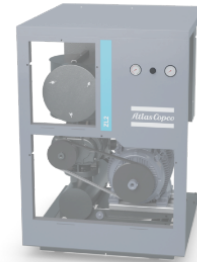
1 Spoľahlivý element dúchadla

Element Rootsovho dúchadla s tromi výstupkami tradične vybaveného výkonnou zostavou ložísk a prevodov.



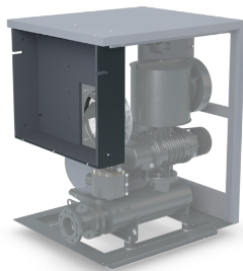
4 Okamžitá a zrozumiteľná vizuálna kontrola stavu dúchadla

Mechanické tlakové a diferenčné manometre prinášajú dobre čitateľné informácie o výstupe tlaku a stave vzduchového filtra.



2 Chladný kryt

Nútené prúdenie vzduchu udržuje vnútornú teplotu krytu blízko úrovne okolitej teploty, čo prispieva k spoľahlivosti jednotky. Možnosť použitia pri vonkajšej verzii v podmienkach -10/+55 °C.



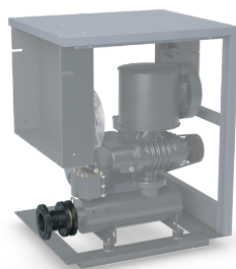
5 Dokonalá ochrana zariadenia

Do nášho ventilu PVO je integrovaná poistná a spúšťacia funkcia, vďaka čomu je tlak vždy pod kontrolou a každé spustenie dúchadla je plynulé, čo prispieva k bezproblémovej prevádzke.



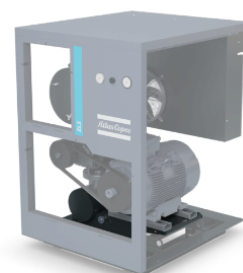
3 Odolné pripojenie vývodu

Integrovaný kompenzátor s prírubou umožňuje rozpojenie a zarovnanie pri inštalácii. Nehrdzavejúca oceľ zaisť trvácne riešenie.



6 Bezúdržbový systém napínania remeňa

Automatické napínanie remeňa, ktoré sa dosiahne zaťažením motora, eliminuje riziko pomalého posunu remeňa a udržuje účinnosť prevodu po celú dobu životnosti remeňa.



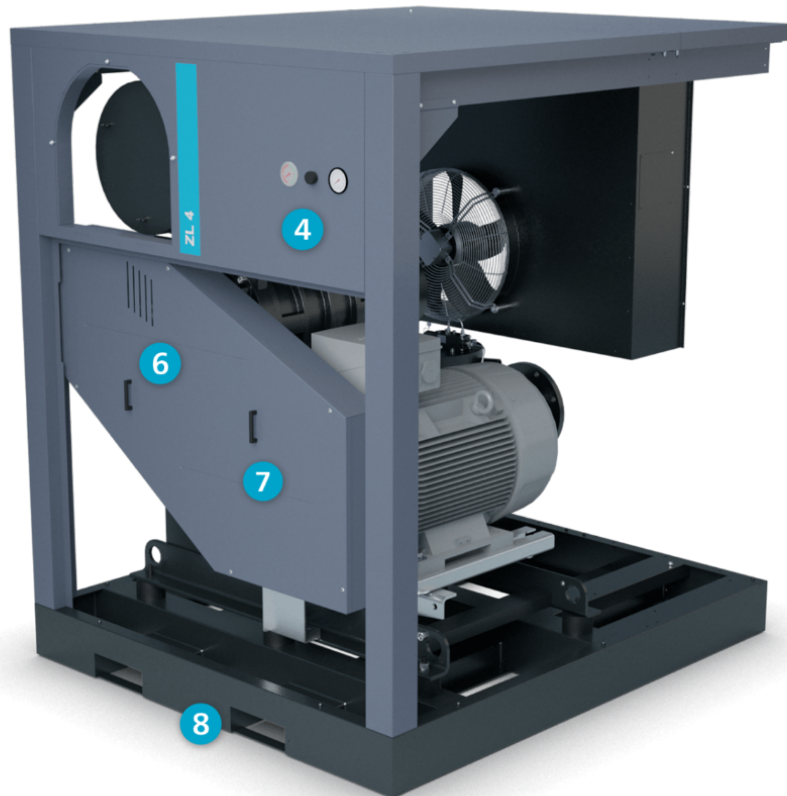
7 Kryt na použitie v exteriéri

Spolehlivá konštrukcia dúchadiel ZL umožňuje ich inštaláciu tam, kde ich potrebujete, teda v blízkosti technológie, a to aj vonku. Efektívne pri okolitých teplotách -20/+50 °C.

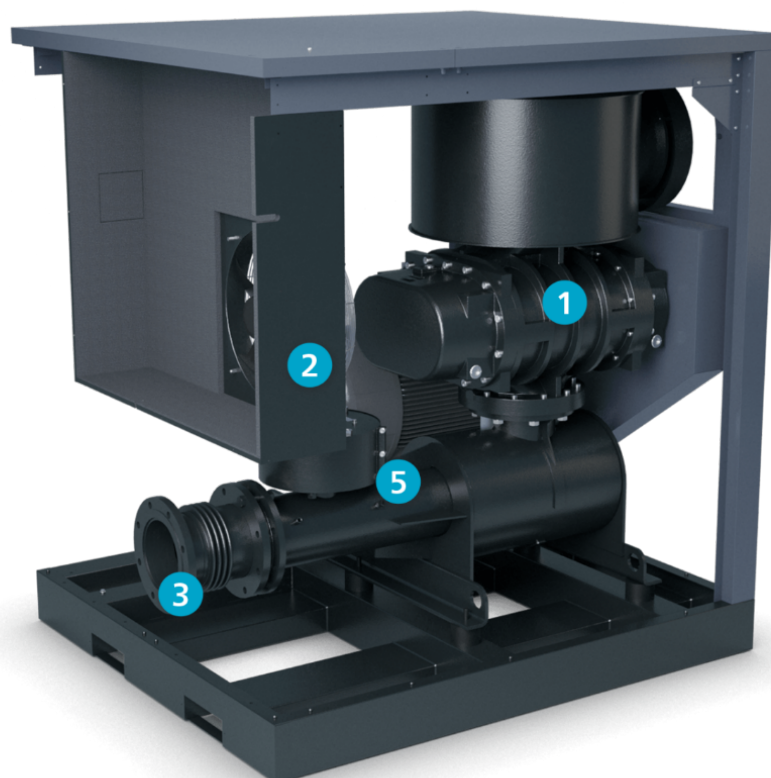


ZL 3 a 4 (verzia bez štartéra)

POHLÁD SPRAVA

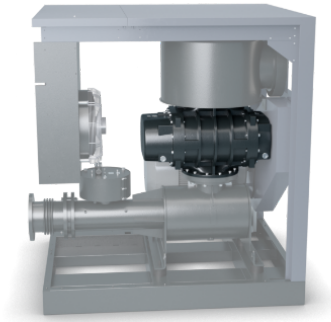


POHLÁD ZĽAVA



1 Spoľahlivý element dúchadla

Element Rootsovho dúchadla s tromi výstupkami tradične vybaveného výkonnou zostavou ložísk a prevodov.



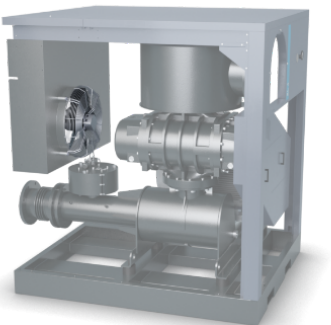
4 Okamžitá a zrozumiteľná vizuálna kontrola stavu dúchadla

Mechanické tlakové a diferenčné manometre prinášajú dobre čitateľné informácie o výstupe tlaku a stave vzduchového filtra.



2 Chladný kryt

Nútené prúdenie vzduchu udržuje vnútornú teplotu krytu blízko úrovne okolitej teploty, čo prispieva k spoľahlivosti jednotky. Možnosť použitia pri vonkajšej verzii v podmienkach $-10/+55\text{ }^{\circ}\text{C}$.



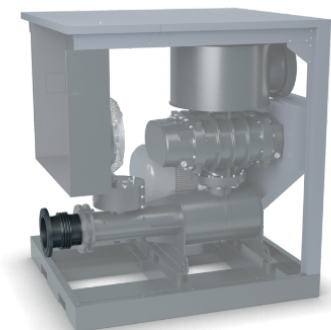
5 Dokonalá ochrana zariadenia

Do nášho ventilu PVO je integrovaná poistná a spúšťacia funkcia, vďaka čomu je tlak vždy pod kontrolou a každé spustenie dúchadla je plynulé, čo prispieva k bezproblémovej prevádzke.



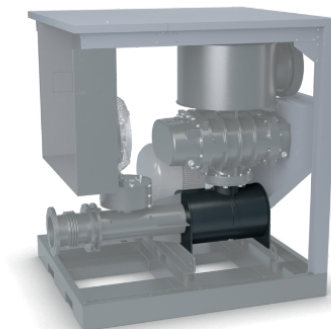
3 Odolné pripojenie vývodu

Integrovaný kompenzátor s prírubou umožňuje rozpojenie a zarovnanie pri inštalácii. Nehrdzavejúca oceľ zaisť trvácne riešenie.



6 Bezúdržbový systém napínania remeňa

Automatické napínanie remeňa, ktoré sa dosiahne zaťažením motora, eliminuje riziko pomalého posunu remeňa a udržuje účinnosť prevodu po celú dobu životnosti remeňa.



7 Rukoväť dvierok uľahčuje demontáž panelov

Predný aj bočný panel je vybavený dvomi rúčkami, ktoré uľahčujú prístup k zariadeniu.



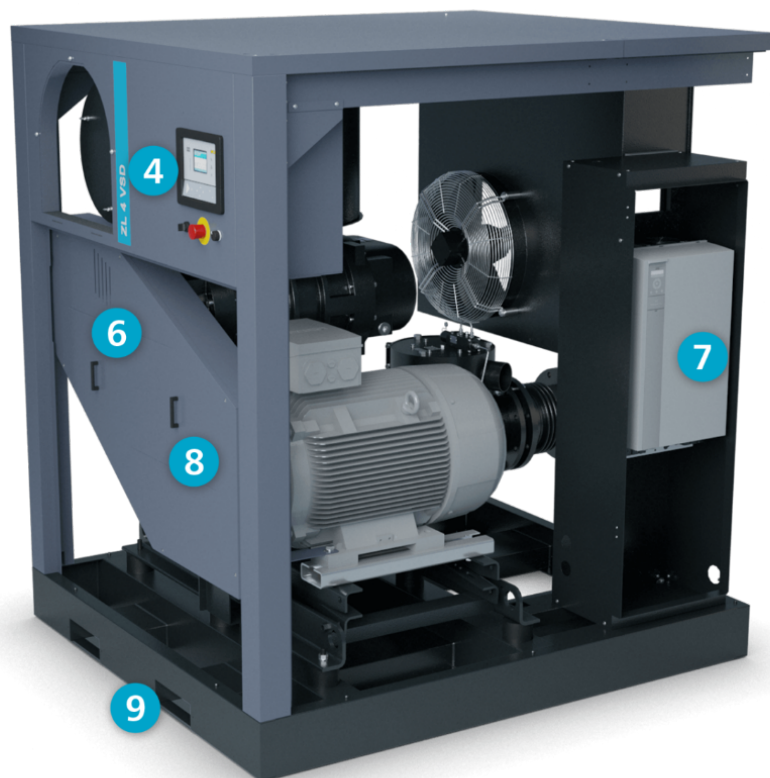
8 Otvory pre vysokozdvížné vozíky

Ďalšie zjednodušenie montáže zabezpečia otvory na vidlici vysokozdvížného vozíka, ktorých použitie sa predpokladá pri základnom ráme zariadenia.



ZL 3 a 4 VSD (so štartérom VSD)

POHLÁD SPRAVA

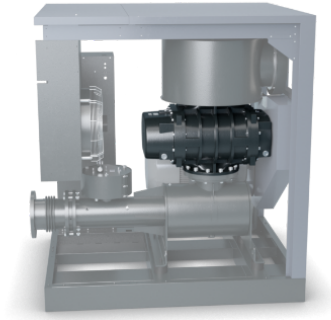


POHLÁD ZĽAVA



1 Spoľahlivý element dúchadla

Element Rootsovho dúchadla s tromi výstupkami tradične vybaveného výkonnou zostavou ložísk a prevodov.



4 Okamžitá a zrozumiteľná vizuálna kontrola stavu dúchadla

Mechanické tlakové a diferenčné manometre prinášajú dobre čitateľné informácie o výstupe tlaku a stave vzduchového filtra.



2 Chladný kryt

Nútené prúdenie vzduchu udržuje vnútornú teplotu krytu blízko úrovne okolitej teploty, čo prispieva k spoľahlivosti jednotky. Možnosť použitia pri vonkajšej verzii v podmienkach $-10/+55\text{ }^{\circ}\text{C}$.



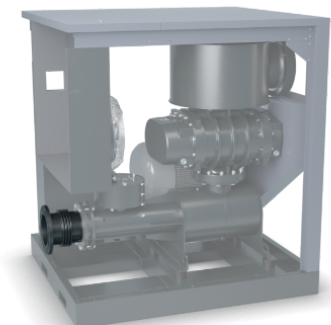
5 Dokonalá ochrana zariadenia

Do nášho ventilu PVO je integrovaná poisťacia a spúšťacia funkcia, vďaka čomu je tlak vždy pod kontrolou a každé spustenie dúchadla je plynulé, čo prispieva k bezproblémovej prevádzke.



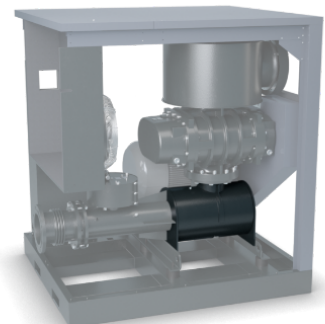
3 Odolné pripojenie vývodu

Integrovaný kompenzátor s prírubou umožňuje rozpojenie a zarovnanie pri inštalácii. Nehrdzavejúca oceľ zaisť trvácne riešenie.



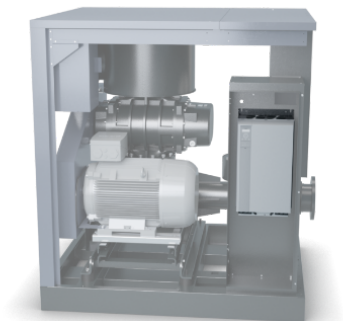
6 Bezúdržbový systém napínania remeňa

Automatické napínanie remeňa, ktoré sa dosiahne zaťažením motora, eliminuje riziko pomalého posunu remeňa a udržuje účinnosť prevodu po celú dobu životnosti remeňa.



7 Frekvenčný menič

Naše jednotky pohonu s premenlivými otáčkami sú vybavené frekvenčným meničom Danfos, ktorý zabezpečuje automatické prispôsobenie otáčok motora podľa požiadaviek prúdenia.



9 Otvory pre vysokozdvížné vozíky

Ďalšie zjednodušenie montáže zabezpečia otvory na vidlici vysokozdvížného vozíka, ktorých použitie sa predpokladá pri základnom ráme zariadenia.



8 Rukoväť dvierok uľahčuje demontáž panelov

Predný aj bočný panel je vybavený dvomi rúčkami, ktoré uľahčujú prístup k zariadeniu.

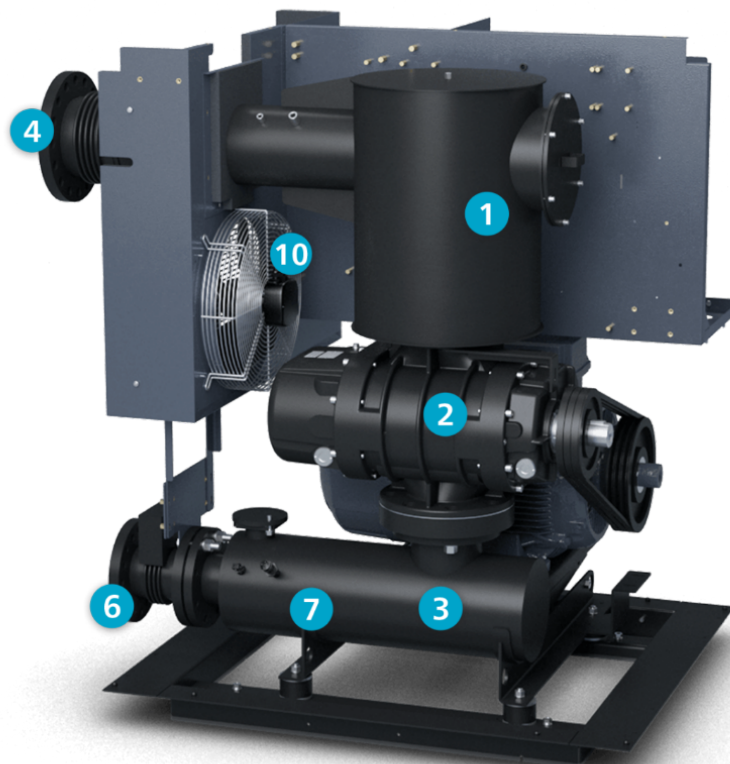


Náš vákuový sortiment

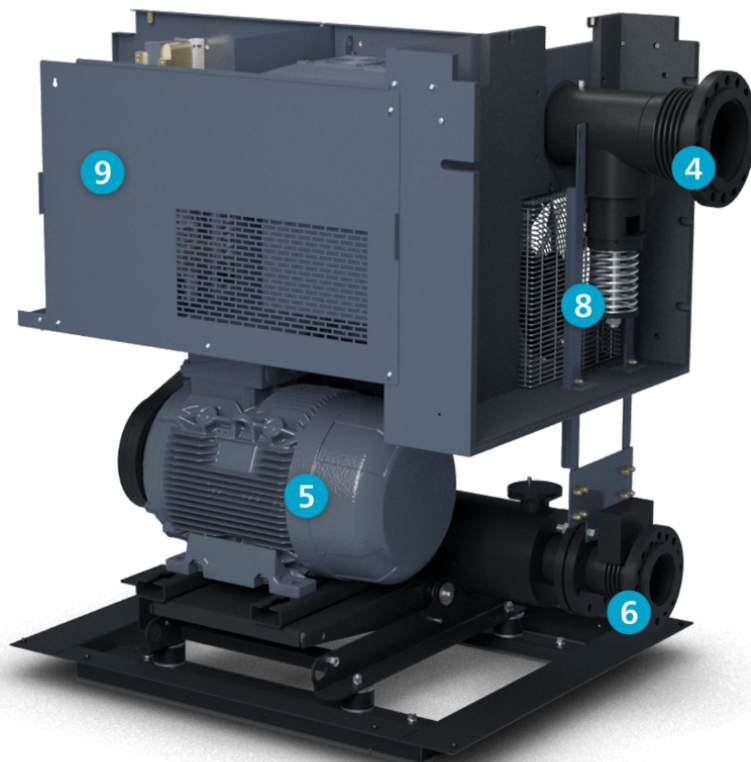


ZL 1-2 VSD

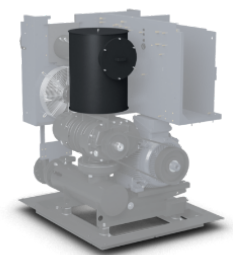
POHLÁD SPRAVA



POHLÁD ZLAVA

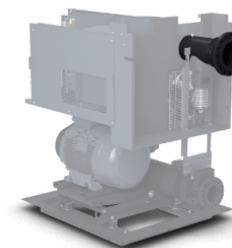


1 Tlmič odsávania s filtračnou vložkou



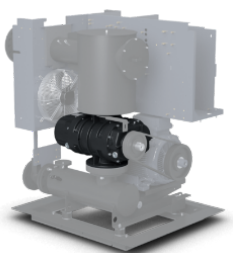
4 Pripojenie odsávania

Procesné vákuové potrubie je možné priamo pripojiť k odsávaniu dýchadla. Pripojenie je vybavené odolným nerezovým kompenzátorom na eliminovanie vibrácií.



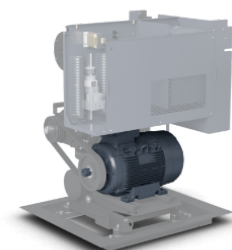
2 Spoľahlivý element dýchadla

Element Rootsovho dýchadla s tromi výstupkami tradične vybaveného výkonnou zostavou ložísk a prevodov.

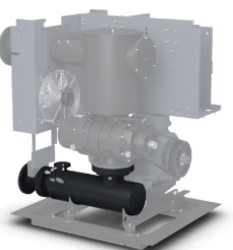


5 Bezúdržbový systém napínania remeňa

Automatické napínanie remeňa, ktoré sa dosiahne zaťažením motora, eliminuje riziko pomalého posunu remeňa a udržuje účinnosť prevodu po celú dobu životnosti remeňa.

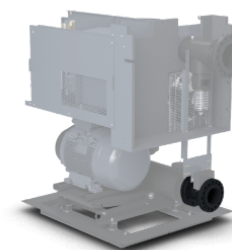


3 Vývodový tlmič



6 Odolné pripojenie vývodu

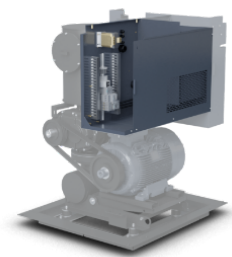
Integrovaný kompenzátor s prírubou umožňuje rozpojenie a zarovnanie pri inštalácii. Nehrdzavejúca oceľ zaisťuje trvácne riešenie.



7 Výstup chladiaceho vzduchu

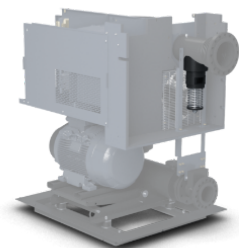


9 Elektrická skriňa



8 Poistný ventil vákua

Na ochranu jednotky dýchadla a tiež na zabezpečenie maximálneho vákuového limitu pre proces je jednotka dýchadla vybavená pružinovým poistným ventilom vákua.



10 Chladiaci ventilátor



Spoločnosť a najmodernejšia technológia

Nútené prúdenie vzduchu a chladenie



Element Rootsovho dúchadla s tromi výstupkami



Certifikát o skúške výkonu

Každé dúchadlo, ktoré opúšťa našu továreň, testujeme podľa štandardného testovacieho postupu spoločnosti Atlas Copco v súlade s normou ISO 1217: 2009, prílohou „C“ (4. vydanie). Prípadne môžeme zdieľať kompletnú správu o testovaní výkonu vášho dúchadla.

Jednotky bez krytu

Okrem našej štandardnej ponuky vám môžeme ponúknuť aj jednotky bez krytu*. Toto nákladovo efektívne riešenie je ideálne pre miesta, kde sú obmedzenia hluku nízke.

* Verzia bez krytu nie je k dispozícii pre jednotky plug&play.

Kompletný balík pripravený na prevádzku

Vďaka našim zariadeniam s možnosťou zapojenia a okamžitého spustenia (plug & play) vám nevzniknú žiadne neočakávané náklady

Ponúkame vám kompletný balík: naše Rootsove dýchadlá ZL sú pripravené na prevádzku ihneď po doručení. Naše riešenia plug & play vám pomôžu vyhnúť sa neočakávaným nákladom, pretože všetko potrebné na prevádzku je zahrnuté v našej ponuke. Okrem toho riešenie plug & play zaručuje malé rozmery: rozmery jednotky uvedené v našej ponuke sú konečné.



Ušetríte ešte viac miesta: nainštalujte si naše zariadenia vonku

Naše Rootsove dýchadlá sú vhodné na prevádzku pri vysokých okolitých teplotách. Voliteľný ochranný kryt proti dažďu navyše zaisťuje, že naše jednotky môžete nainštalovať vonku, v blízkosti vašich pracovných procesov a technológií.

Riešenie s možnosťou konfigurácie

Nakonfigurujte Rootsovo dúchadlo podľa svojich vlastných potrieb: premenlivé alebo pevné otáčky? S integrovaným regulátorom alebo bez neho? So štartérom alebo bez neho? Štandardná alebo prispôbená verzia?

Voliteľný regulátor

Rozsah našich dodávok sa začína čisto mechanickým dúchadlom; na prednom paneli nájdete mechanické ukazovatele, ktoré signalizujú výstupný tlak a stav vstupného filtra.

Balík môžete aktualizovať výberom nášho radu s regulátorom Elektronikon®, ktorý neustále monitoruje stav dúchadla, poskytuje spätnú väzbu kontrolórovi procesu a umožňuje pripojenie napr. modulu Optimizer 4.0, ktorý riadi vašu miestnosť s dúchadlami. Pre jednotky s integrovaným štartérom s pevnými otáčkami alebo premenlivými otáčkami patrí tento regulátor do štandardného rozsahu dodávky.



Verzia bez štartéra

Na výber máte aj verziu bez štartéra, ak vám viac vyhovuje naša verzia s vlastnou skriňou štartéra alebo ak chcete štartér inštalovať v samostatnej miestnosti.

Jednotky bez krytu

V izolovaných miestnostiach s dúchadlom alebo oblastiach s vyššími limitmi hluku (napríklad, mimo husto obývaných oblastí) vám môžeme ponúknuť naše jednotky bez krytu.

K dispozícii je centrálnе odsávanie

Chcete chrániť svoju jednotku dúchadla pred odsávaním prachného alebo horúceho vzduchu z miestnosti s dúchadlom? Potom použite možnosť centrálného odsávania na jednotke dúchadla, aby ste nasávacie potrubie prepojili s čistým alebo studeným vzduchom mimo miestnosti s dúchadlom.

Vlastný dizajn!

Naša štandardná ponuka môže byť pre vás jednoducho „príliš štandardná“, môžete mať špecifické potreby alebo preferencie. Naše oddelenie systémov môže meniť pravidlá! Potrebujete zariadenie v inej farbe? Alebo chcete, aby sme začali od začiatku a postavili dúchadlo podľa vašich parametrov? Všetko to zvládneme!

Monitorovanie a regulácia: ako využiť vašu inštaláciu na maximum?

Jednotka regulátora Elektronikon® je špeciálne navrhnutá tak, aby maximalizovala výkon vašich dýchadiel v rôznych podmienkach. Modul Optimizer 4.0 sa postará o riadenie celej miestnosti s dýchadlami. Medzi kľúčové výhody patria energetická účinnosť vďaka zníženiu spotreby energie, kratší čas potrebný na údržbu a menšie zaťaženie... vás aj celého vzduchového systému.



Elektronikon® MK5 – súčasťou zostavy je inteligentná technológia

Plne farebný displej vám umožňuje ľahko pochopiť zobrazenie prevádzkových podmienok zariadenia.

- Zreteľné ikony a intuitívna navigácia umožňujú rýchly prístup k všetkým dôležitým nastaveniam a údajom.
- Monitorovanie prevádzkových podmienok a stavu údržby zariadenia – tieto informácie vás v prípade potreby upozornia na problém.
- Prevádzka zariadenia na špecifické a spoľahlivé plnenie požiadaviek na stlačený vzduch.
- Zabudované funkcie diaľkového ovládania a upozornení, ktoré sa dodávajú v štandardnej výbave, vrátane jednoducho použiteľnej integrovanej webovej stránky.
- Podpora 31 rôznych jazykov vrátane znakov daných jazykov.

Konektivita so službou SMARTLINK

Monitorujte svoje zariadenia prostredníctvom jednotky regulátora Elektronikon® a **služby** SMART LINK. Funkcie monitorovania zahŕňajú výstražné indikátory, vypnutie dýchadla, hodnotenie trendov snímaných hodnôt a plánovanie údržby. Zaisťujú účinné využívanie energie: vytváranie prispôbených prehľadov energetickej účinnosti vašej miestnosti s dýchadlami podľa normy ISO 50001.



Maximalizujte svoje zdroje so servisným plánom

Správna starostlivosť o vzduchový kompresor pomáha znížiť prevádzkové náklady a minimalizuje riziko neplánovaných porúch alebo zastavení výroby. Spoločnosť Atlas Copco ponúka kontroly energetickej účinnosti, servis, opravy, náhradné diely a plány údržby pre všetky kompresory. Zverte servis našim odborníkom a zabezpečte tak, aby vaše podnikanie aj naďalej efektívne fungovalo. Naše servisné plány zahŕňajú opravy, preventívnu údržbu, náhradné diely a iné položky.

Znížte svoje celkové náklady na vlastníctvo a užívajte si optimálny výkon

Originálne diely navrhnuté a vyrobené podľa presných špecifikácií vášho dúchadla. Dodávame presne tam, kde ich potrebujete, vtedy, keď ich potrebujete.

- Všetky súčasti, jeden balík – vždy majte potrebný diel na váš servisný zásah poruke
- Šetrite peniaze – servisná súprava stojí menej ako súhrn jednotlivých komponentov, keby boli objednané samostatne.
- Menej správy – každá servisná súprava má jedno číslo dielu, čo vám umožňuje vytvoriť jednoduchú objednávku, ktorá sa ľahko sleduje.



Servis s fixnou cenou: najlepšie diely a údržba

Vyhnete sa finančným prekvapeniam. Vďaka spojeniu expertízy technikov vyškolených na prácu v prevádzke s kvalitou originálnych dielov dúchadla v našom servise s pevnou cenou.

- Tie najlepšie diely dúchadiel – bezkonkurenčná kvalita našich originálnych dielov zaisťuje optimálnu prevádzkyschopnosť, spotrebu energie a spoľahlivosť
- Odborný plán údržby – spoľahnite sa na odborné znalosti technikov spoločnosti Atlas Copco vyškolených v našich závodoch.
- Prehľadné a jednoduché – služby prispôbené potrebám vašej inštalácie, podmienkam prevádzky a plánu výroby; každý servis s pevnou cenou má jasný rozsah a cenu.

Plán preventívnej údržby pre optimálnu prevádzkyschopnosť dúchadla

Spoľahnite sa na vyškolených technikov spoločnosti Atlas Copco a bezkonkurenčnú kvalitu našich originálnych dielov.

- Servisné hlásenia – pomôžeme vám dosiahnuť maximálnu energetickú účinnosť vďaka aktuálnym informáciám o stave vášho systému
- Zabráňte poruchám – ak si naši technici všimnú ďalší rozvíjajúci sa problém, navrhnu vám riešenie.
- Systém tiesňového volania najvyššej priority – v prípade potreby naliehavej opravy získate prioritnú pomoc.



Rozsah dodávky

Standard scope of supply		ZL 1 VSD	ZL 1	ZL 2 VSD	ZL 2	ZL 3 VSD	ZL 3	ZL 4 VSD	ZL 4
Air circuit	Air inlet filter	✓	✓	✓	✓	✓	✓	✓	✓
	Inlet pulsation damper	✓	✓	✓	✓	✓	✓	✓	✓
	Oil-free lobe element	✓	✓	✓	✓	✓	✓	✓	✓
	Start-up valve	-	-	✓*	✓*	✓	✓	✓	✓
	Safety valve	✓	✓	✓	✓	✓	✓	✓	✓
	Check valve	✓	✓	✓	✓	✓	✓	✓	✓
	Discharge pulsation damper	✓	✓	✓	✓	✓	✓	✓	✓
	Outlet compensator (stainless steel)	✓	✓	✓	✓	✓	✓	✓	✓
	Outlet air flange DIN or ANSI	✓	✓	✓	✓	✓	✓	✓	✓
Oil circuit	Supplied oil-filled	✓	✓	✓	✓	✓	✓	✓	✓
	Splash lubricated element bearings & gears	✓	✓	✓	✓	✓	✓	✓	✓
Motor	IE3 induction motor, TEFC IP55	✓	✓	✓	✓	✓	✓	✓	✓
	IE4 75-90 kW	-	-	-	-	-	-	✓	✓
Mechanical	Pulley & belt	✓	✓	✓	✓	✓	✓	✓	✓
	Automatic belt tensioning system	✓	✓	✓	✓	✓	✓	✓	✓
Bodywork	Sound attenuating canopy	✓	✓	✓	✓	✓	✓	✓	✓
	Package vibration isolators	✓	✓	✓	✓	✓	✓	✓	✓
	Base frame with forklift slots	-	-	-	-	✓	✓	✓	✓

Standard scope of supply		ZL 1 VSD		ZL 1		ZL 2 VSD		ZL 2	
Choice between:		Mechanical	Elektronikon®	Mechanical	Elektronikon®	Mechanical	Elektronikon®	Mechanical	Elektronikon®
Monitoring and control	Pressure gauge and filter indicator	✓	-	✓	-	✓	-	✓	-
	VSD inverter, EMC – and RFI filter, TT/TN net	-	✓	-	-	-	✓	-	-
	Y/D starter	-	-	-	✓	-	-	-	✓
	Sensors discharge pressure & temperature	-	✓	-	✓	-	✓	-	✓
	SMARTLINK	-	✓	-	✓	-	✓	-	✓
	Flow control via 4-20 mA (external source)	-	✓	-	-	-	✓	-	-
	LAN or internet control/monitoring	-	✓	-	✓	-	✓	-	✓

Standard scope of supply		ZL 3 VSD		ZL 3		ZL 4 VSD		ZL 4	
Choice between:		Mechanical	Elektronikon®	Mechanical	Elektronikon®	Mechanical	Elektronikon®	Mechanical	Elektronikon®
Monitoring and control	Pressure gauge and filter indicator	✓	-	✓	-	✓	-	✓	-
	VSD inverter, EMC – and RFI filter, TT/TN net	-	✓	-	-	-	✓	-	-
	Y/D starter	-	-	-	✓	-	-	-	✓
	Sensors discharge pressure & temperature	-	✓	-	✓	-	✓	-	✓
	SMARTLINK	-	✓	-	✓	-	✓	-	✓
	Flow control via 4-20 mA (external source)	-	✓	-	-	-	✓	-	-
	LAN or internet control/monitoring	-	✓	-	✓	-	✓	-	✓

Doplňkové vybavenie

- Osvedčenie o testovaní
- SMARTLINK
- Regulátor Elektronikon Mk5
- Príruba DIN/ANSI
- Motor s plnou výbavou
- Kryt remeňa vo vnútri krytu
- Kryt na použitie v exteriéri
- Lapač iskier (s certifikátom ATEX)
- Schválenie od UL
- Drevená škatuľa na prepravu

Sú dostupné možnosti pre všetky veľkosti rámov.

Technické špecifikácie

ZL 1-4 a ZL 1-4 VSD

Režim pretlaku

2,2 – 90 kW/3 – 120 hp
0,3 – 1 bar(g)/4,4 – 14,5 psig
25 – 4505 m³/h /14,7 – 2651 cfm

ZL 1-4 VSD a ZL 1-4 V VSD

Vákuový režim

2,2 – 90 kW/3 – 120 hp
Do 0,5 bar(g)/14,7 inHg
25 – 4505 m³/h /14,7 – 2651 cfm



Blower unit model	Max. diff. pressure	Max. diff. pressure vacuum	Min. inlet flow	Max. inlet flow	Min. motor rated power	Max. motor rated power	Outlet flange connection	Overall dimensions with sound canopy	Max. unit weight with sound canopy & starter + max. motor size
	mbar g	mbar abs.	m ³ /h	m ³ /h	kW	kW	DN	W x D x H in mm	kg
ZL 1	1000	500	25	396	2.2	15	65	880 x 825 x 1236	364
ZL 2	1000	500	402	1470	5	45	80/100	1000 x 1150 x 1435	767
ZL 3	1000	-	1115	2455	18	55	150	1250 x 1350 x 1731	1306
ZL 4	900	-	1430	4505	37	90	200	1580 x 1813 x 1987	1985



ZL2 VSD

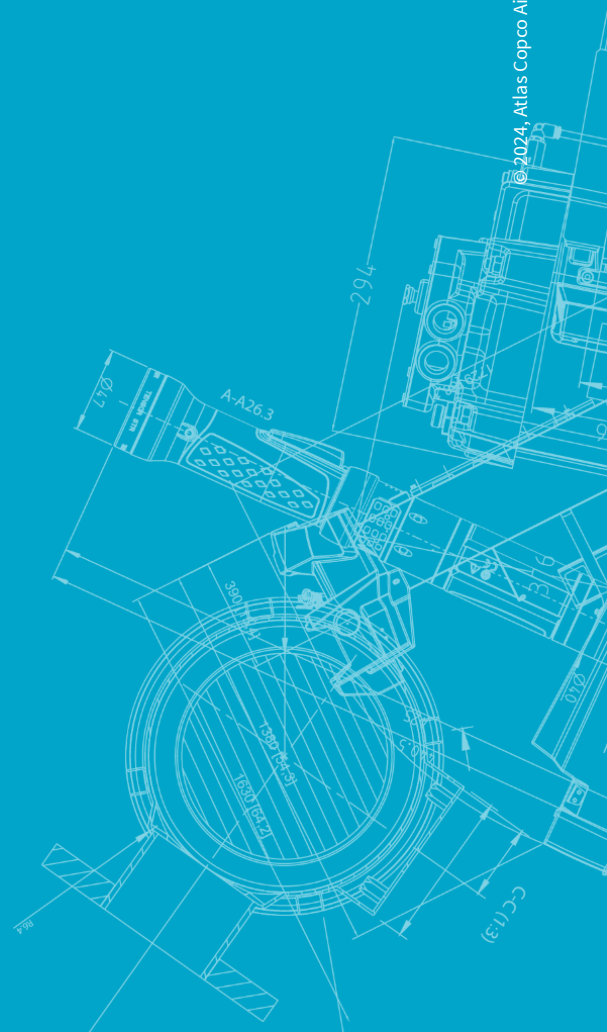
Atlas Copco



Atlas Copco AB
(publ) SE-105 23 Štokholm, Švédsko
Tel. č.: +46 8 743 80 00
Reg. č.: 556014-2720



WWW.ATLASCOPCO.COM



© 2024, Atlas Copco Airpower NV, Belgicko. Všetky práva vyhradené. Na zmenu návrhov a technických údajov sa nevzťahuje oznamovacia ani iná povinnosť. Pred použitím si prečítajte všetky bezpečnostné pokyny v príručke.