

目錄

1

封面

3

介紹

4

市場與應用

6

我們的超壓系列產品

16

我們的真空系列產品

20

可靠性

21

安裝

22

可調式設計

23

監視與控制

24

保養

25

超壓流程圖

26

真空流程圖

28

供應範圍

30

技術規格

32

封底

以低生命週期成本實現 高製程運轉時間

在啟動鼓風機應用時，資金成本、維護成本和可靠性都十分重要。我們的魯式鼓風機採用簡單且經實證的設計，是在世界各處嚴苛環境下進行安裝時的最佳選擇，且僅需進行最低限度管理。搭載整合式控制器的 VSD 裝置可以提供您應用所需的適當空氣量，這讓你能進行順暢且具成本效益的操作。



無油空氣的耐用來源

即使在高環境溫度或高海拔的條件下運轉，對於 ZL 鼓風機也不構成問題。



可靠運轉

冷卻系統及整合式安全與啟動閥，使鼓風機在使用壽命期間，能提供無故障的運轉。



簡而易用的監控功能

整合式 VSD 控制器搭配 Elektronikon® Mk5 面板，讓使用者操作更容易，並能完全觀測鼓風機狀況。



適合各種低壓或真空應用的理想產品

本產品具有固定特性的正排量原理，適合用於大量應用。無論是氣動運輸穀礫、穀倉的流體化、廢水處理廠中的曝氣程序，還是化學工廠內的流程空氣，ZL 鼓風機都能在超壓或真空模式下運作，持續進行 24 小時毫不中斷的可靠運轉作業。



1. 廢水處理廠

在您需要的地方提供可靠的壓縮空氣來源

ZL 鼓風機的可靠設計能讓您安裝在任何地方，例如靠近技術設備處或甚至戶外地點。不需要專用的鼓風機室，ZL 鼓風機就能降低整體 WWTP 的資金成本。使用間隔期間簡單地定期保養，就可讓您不為廠房的總使用壽命所煩惱。



2. 水泥業

在多灰塵的環境中提供可靠的空氣

無論您的鼓風機是要用於氣動運輸固體燃料、主要燃燒空氣或吹管冷卻空氣，ZL 裝置都足以應付這些要求。雖然水泥工廠中的環境經常嚴苛而多灰塵，但 ZL 魯式鼓風機經實證且具堅固機架的元件可提供無故障的運轉。



3. 食品與飲料

產品品質至關重要

食品與飲料產業中，維持產品的高品質是非常重要的，如此可確保不會受到外來微粒或不合規格物料的污染。



4. 發電

順暢可靠地全天候運行

脫硫或燃燒程序等發電廠應用需要在可變空氣需求下間歇地操作鼓風機。大量啟動可能會讓零件和馬達的軸承和逆止閥運作得很吃力。(標準內建的) PVO 閥的啟動功能可確保平順的壓力累積，進而延長元件的使用壽命，而 ZL 鼓風機的整合式 VSD 控制器則會持續提供適當的空氣量。

廢水處理

- 都市廢水
- 紙漿與造紙
- 製藥
- 食品與飲料
- 石油與天然氣
- 水產養殖

氣動輸送

- 食品與飲料
- 水泥與石灰
- 動力
- 水產養殖
- 紡織

氣體處理

- 沼氣
- 食品與飲料

水處理

- 蒸餾
- 飲用水

浮充蓄電池

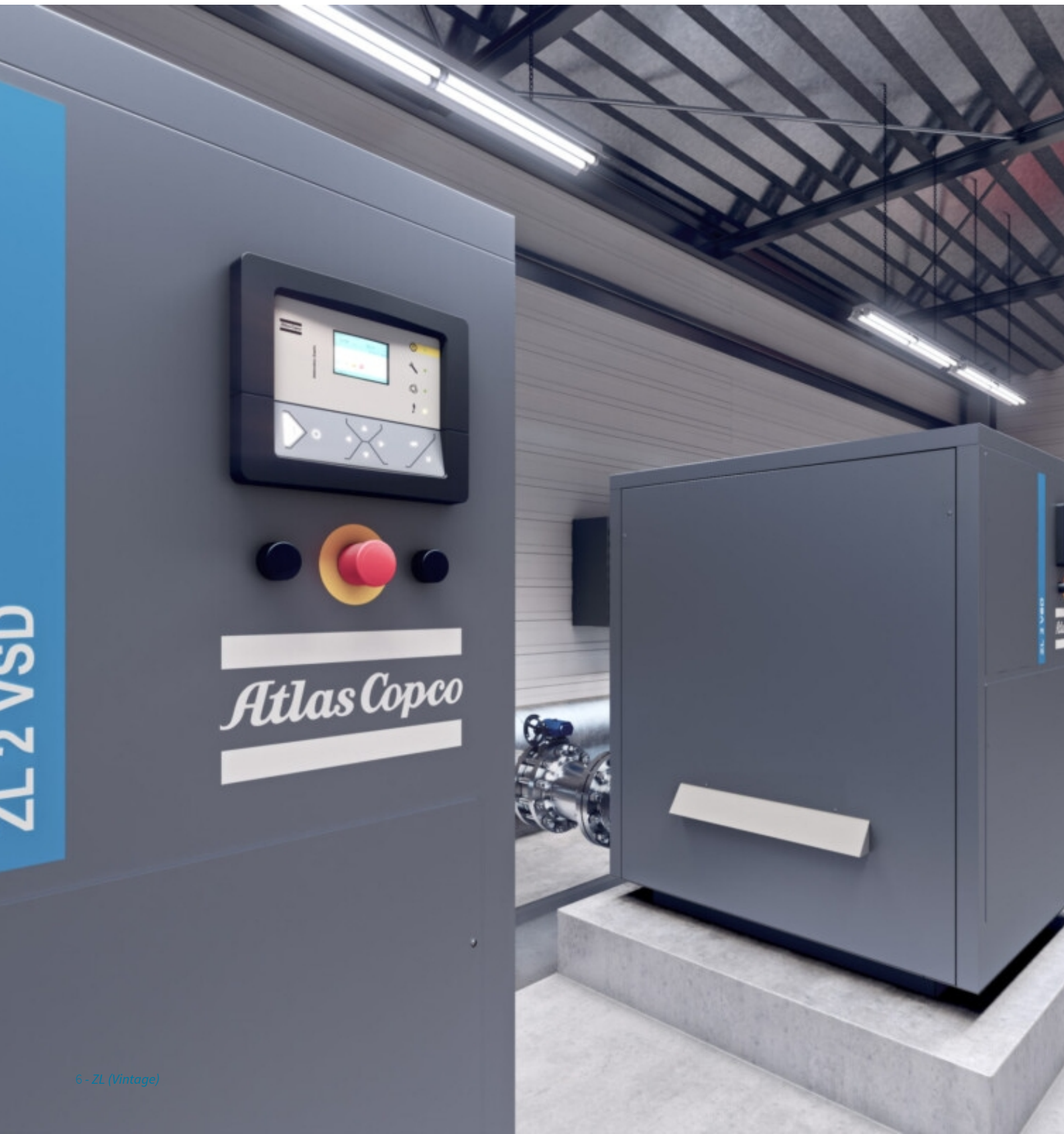
- 採礦

真空輸送

- 塑膠
- 家具業



我們的超壓系列產品

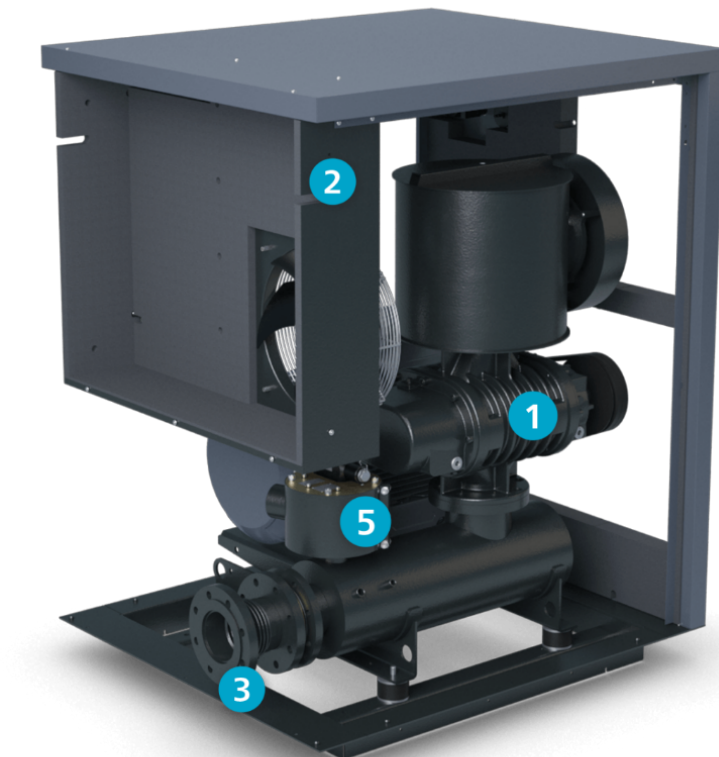


ZL 1 和 2 (無啟動器版本)

右側視圖

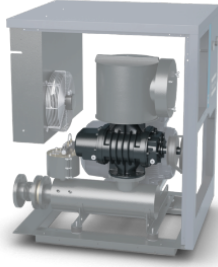


左側視圖



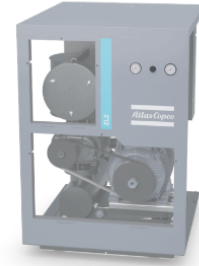
1 可靠的鼓風機元件

三葉式魯式鼓風機元件，含傳統選定的堅固軸承和齒輪組。



4 立即且易於瞭解的鼓風機狀況視覺控制

機械壓力及壓力差計能讓您清楚瞭解出口壓力和空氣濾芯的狀況。



2 降溫遮篷

強制通風流量可讓遮篷內部溫度保持接近環境溫度，進而裝置的可靠性。在 -10/+55°C 的條件下使用戶外版本的選項。



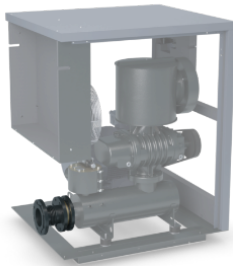
5 裝置的完美保護

PVO 閥整合了安全及啟動功能，確保能隨時有效控制鼓風機的壓力，而且每次啟動都順暢，讓操作一點都不麻煩。



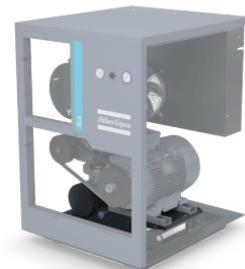
3 耐用的出口連結

帶凸緣的整合式補償器可提供結構去耦及安裝校準。其不鏽鋼材質為持久解決方案的最佳證明。



6 無須保養的皮帶張力

利用馬達重量來自動調整皮帶張力可避免皮帶顫動，並在皮帶的整個使用壽命期間讓變速箱保持高效率。



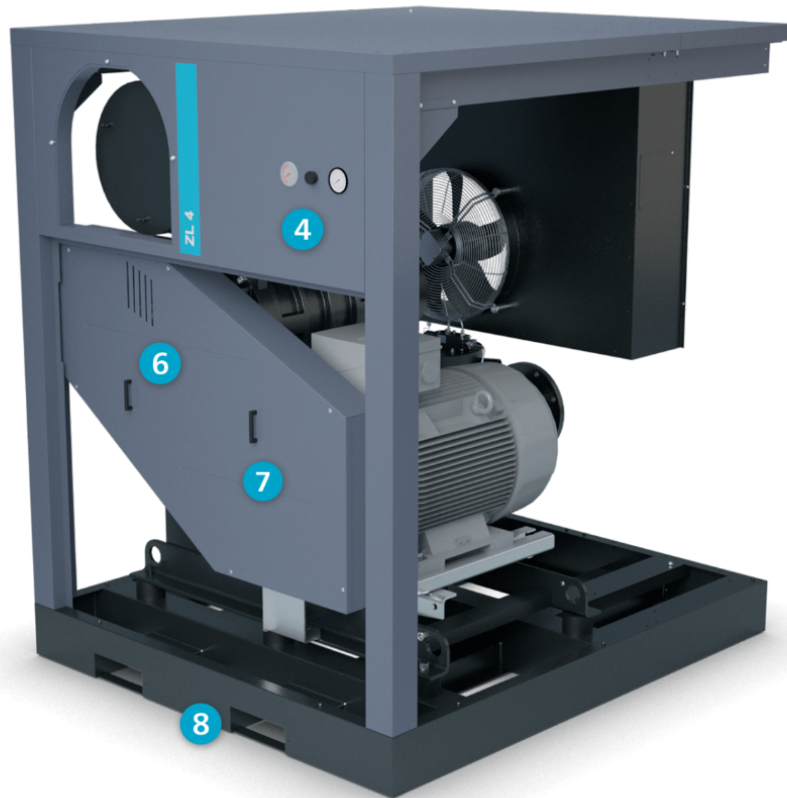
7 戶外遮棚

ZL 鼓風機的可靠設計能讓您安裝在任何地方，例如靠近技術設備處或甚至戶外地點。可在環境溫度 $-20/+50^{\circ}\text{C}$ 中有效運行。

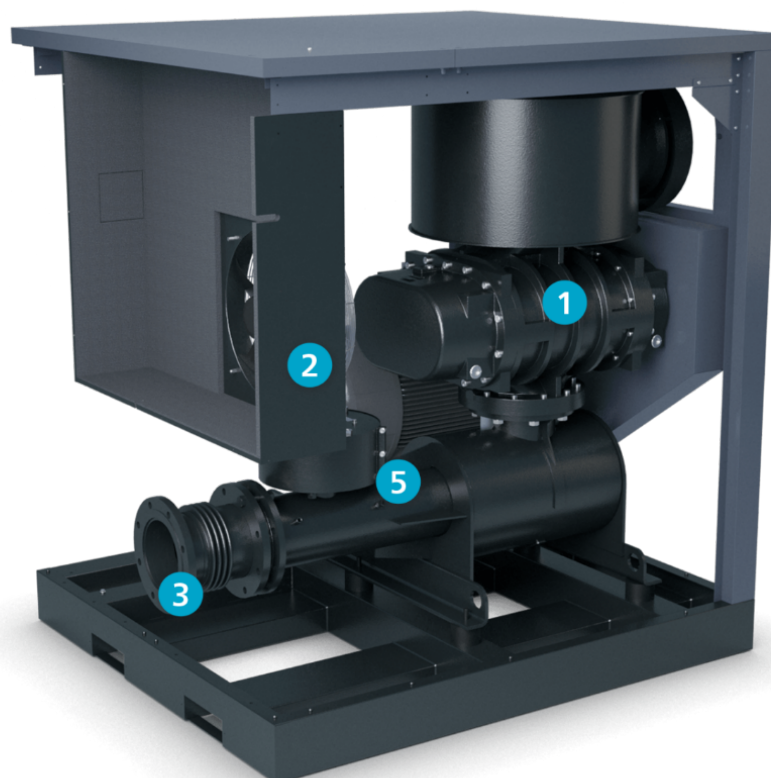


ZL 3 和 4 (無啟動器版本)

右側視圖

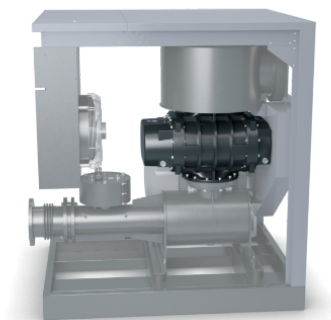


左側視圖



1 可靠的鼓風機元件

三葉式魯式鼓風機元件，含傳統選定的堅固軸承和齒輪組。



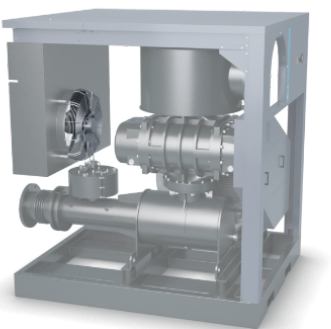
4 立即且易於瞭解的鼓風機狀況視覺控制

機械壓力及壓力差計能讓您清楚瞭解出口壓力和空氣濾芯的狀況。



2 降溫遮篷

強制通風流量可讓遮篷內部溫度保持接近環境溫度，進而提高裝置的可靠性。在 -10 / +55°C 的條件下使用戶外版本的選項。



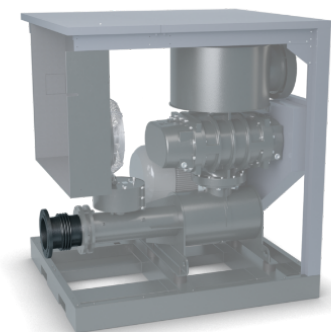
5 裝置的完美保護

PVO 閥整合了安全及啟動功能，確保能隨時有效控制鼓風機的壓力，而且每次啟動都順暢，讓操作一點都不麻煩。



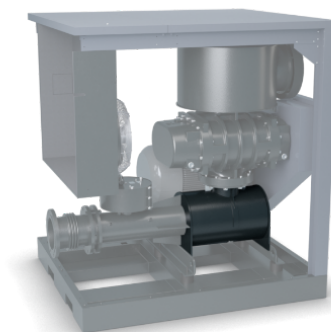
3 耐用的出口連結

帶凸緣的整合式補償器可提供結構去耦及安裝校準。其不鏽鋼材質為持久解決方案的最佳證明。



6 無須保養的皮帶張力

利用馬達重量來自動調整皮帶張力可避免皮帶顫動，並在皮帶的整個使用壽命期間讓變速箱保持高效率。



7 門把可讓您輕鬆拆下面板

正面板和側板各有兩個把手，方便您使用裝置。



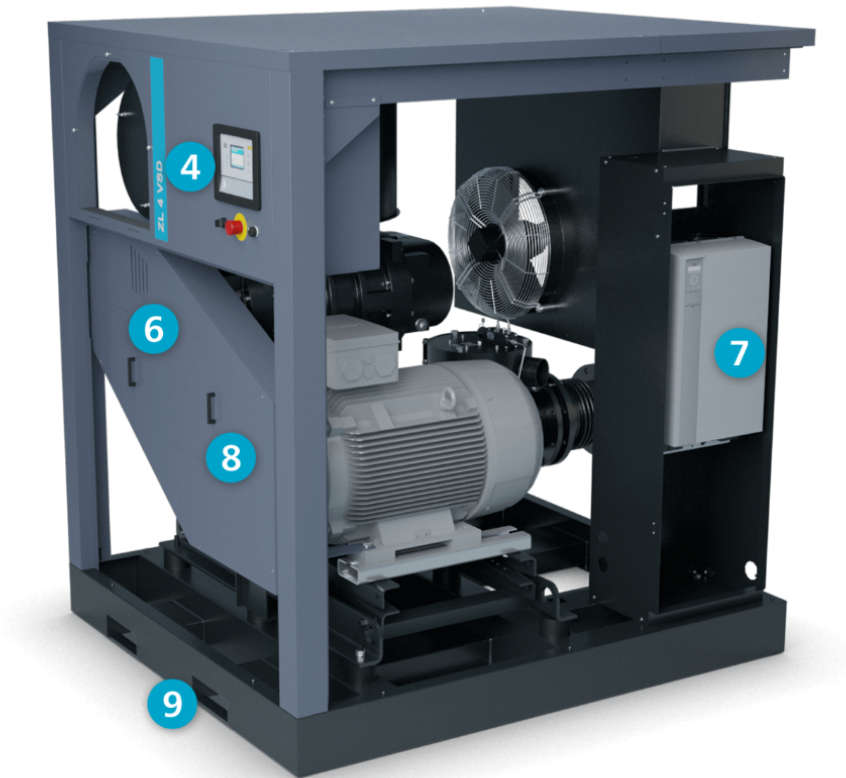
8 堆高機槽

裝置底座機架內的堆高機槽能進一步簡化安裝作業。



ZL 3 和 4 VSD (含啟動器 VSD)

右側視圖

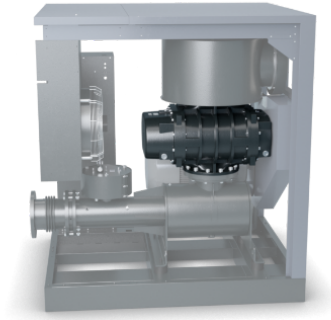


左側視圖



1 可靠的鼓風機元件

三葉式魯式鼓風機元件，含傳統選定的堅固軸承和齒輪組。



4 立即且易於瞭解的鼓風機狀況視覺控制

機械壓力及壓力差計能讓您清楚瞭解出口壓力和空氣濾芯的狀況。



2 降溫遮篷

強制通風流量可讓遮篷內部溫度保持接近環境溫度，進而裝置的可靠性。在 -10/+ 55°C 的條件下使用戶外版本的選項。



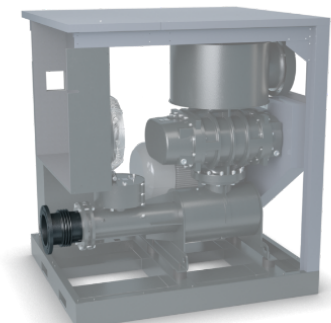
5 裝置的完美保護

PVO 閥整合了安全及啟動功能，確保能隨時有效控制鼓風機的壓力，而且每次啟動都順暢，讓操作一點都不麻煩。



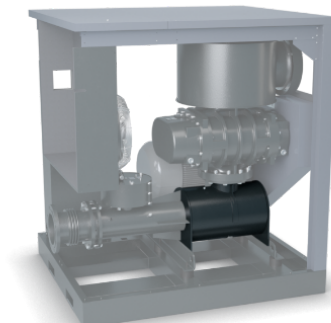
3 耐用的出口連結

帶凸緣的整合式補償器可提供結構去耦及安裝校準。其不鏽鋼材質為持久解決方案的最佳證明。



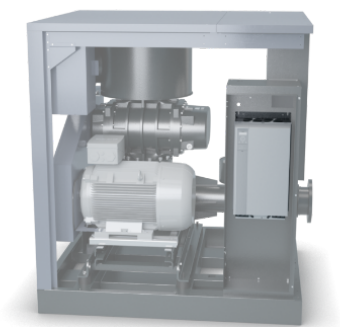
6 無須保養的皮帶張力

利用馬達重量來自動調整皮帶張力可避免皮帶顫動，並在皮帶的整個使用壽命期間讓變速箱保持高效率。



7 頻率轉換器

我們的變頻裝置具備 Danfos 頻率轉換器，可確保馬達速度根據氣流需求自動做調整。



8 門把可讓您輕鬆拆下面板

正面板和側板各有兩個把手，方便您使用裝置。



9 堆高機槽

裝置底座機架內的堆高機槽能進一步簡化安裝作業。

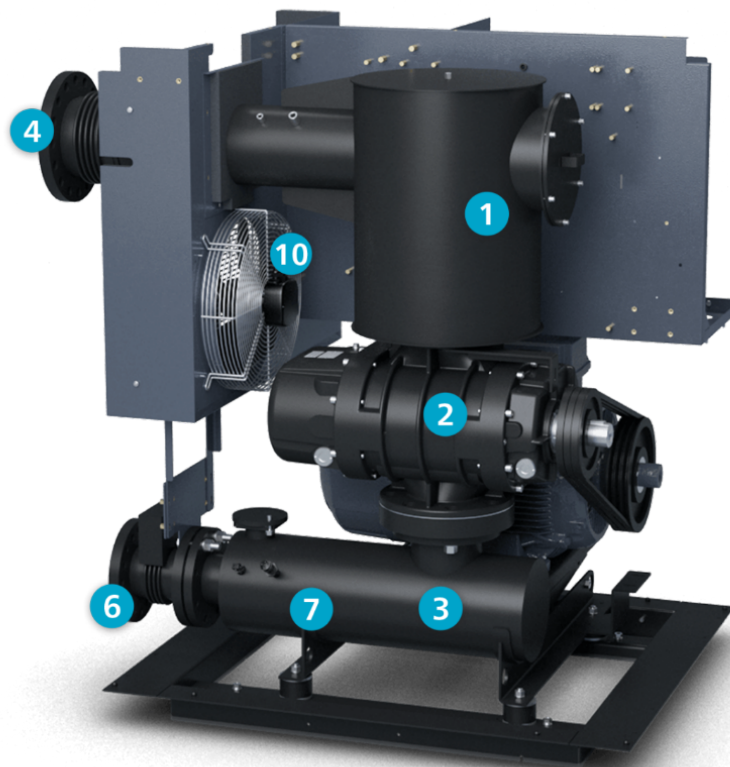


我們的真空系列產品

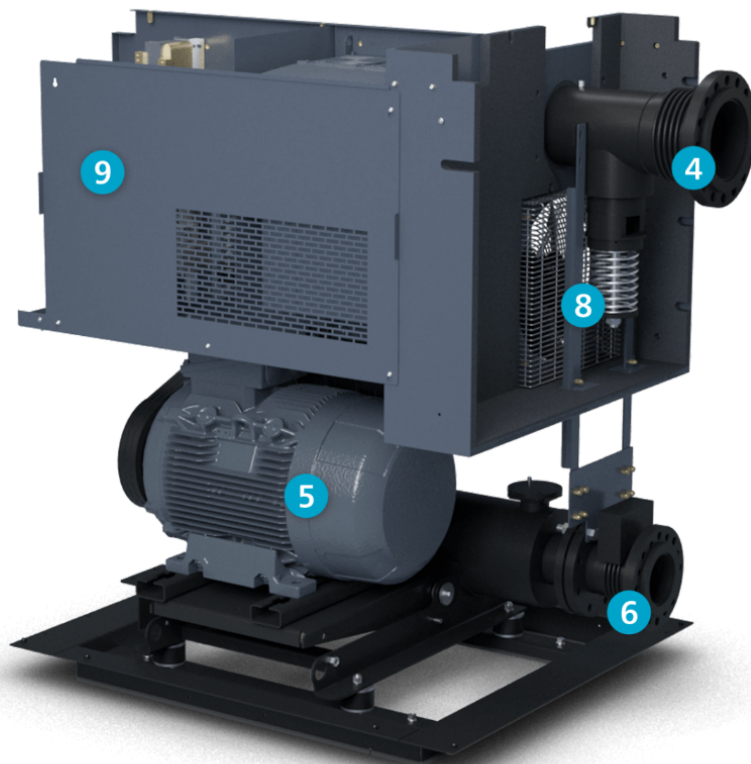


ZL 1-2 VSD

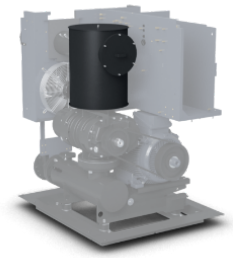
右側視圖



左側視圖

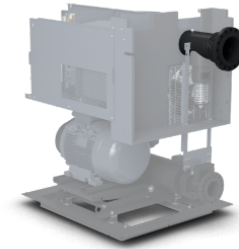


1 含過濾器插件的吸入消音器



4 吸入連接

製程真空管可以直接連接至鼓風機的吸入口。此連接配備耐用的不鏽鋼補償器以消弭振動。



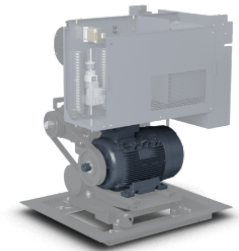
2 可靠的鼓風機元件

三葉式魯式鼓風機元件，含傳統選定的堅固軸承和齒輪組。

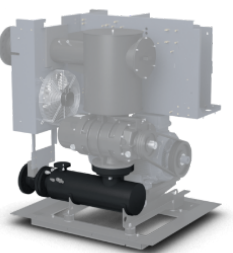


5 無須保養的皮帶張力

利用馬達重量來自動調整皮帶張力可避免皮帶顫動，並在皮帶的整個使用壽命期間讓變速箱保持高效率。

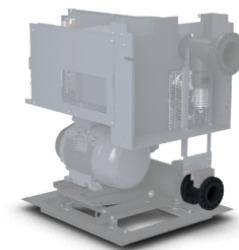


3 出口消音器



6 耐用的出口連結

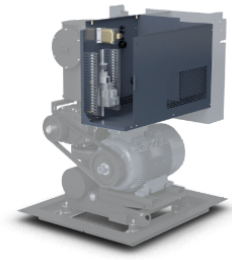
帶凸緣的整合式補償器可提供結構去耦及安裝校準。其不鏽鋼材質為持久解決方案的最佳證明。



7 冷卻空氣輸出

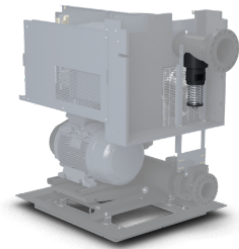


9 電動箱體

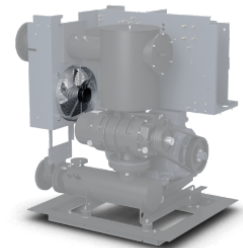


8 安全真空閥

為保護鼓風機裝置且確保製程獲得最大真空極限，鼓風機裝置配備有彈簧加壓式真空安全閥。



10 冷卻風扇



最先進的可靠技術

強制通風並冷卻



三葉式魯式鼓風機元件



性能測試認證

我們工廠出產的所有鼓風機均符合根據 ISO 1217：2009，附錄「C」（第 4 版）的阿特拉斯科普柯標準測試程序。我們也可以分享您鼓風機完整的性能測試報告。

未配備遮蓬的裝置

我們除了標準產品外，也提供未配備遮蓬的裝置*。這套符合成本效益的解決方案，最適合要求低噪音的地點。

* 隨插即用裝置不提供無遮蓬的版本。

提供完整套件，隨時準備好開始運作

使用我們的隨插即用裝置可避免非預期成本

我們為您提供完整的套件：我們的 ZL 魯式鼓風機在送達時就已準備好開始運作。隨插即用的解決方案隨附於本公司的產品中，可協助您避免非預期成本。除此之外，隨插即用的解決方案保證體積小巧：我們提供的產品尺寸就是產品的最終規格。



節省更多空間：將裝置安裝在室外

我們的 ZL 魯式適合在高環境溫度下運轉。除此之外，選購的防雨篷可讓您將裝置安裝在室外靠近您的製程和技術設備處的地方。

可調式設計

根據您的需求配葉片式鼓風機：變頻或固定速度？是否使用整合式控制器？

有無啟動器？標準或自訂？

選購控制器

我們的供應範圍起於純機械式鼓風機套件；您可以在正面板上找到顯示排放壓力和入口濾清器狀況的機械儀表。

您可以選擇我們的 Elektronon® 控制器來升級您的套件，升級後將能持續監控鼓風機的狀態、向您的程序控制器提供回饋，並透過連線 (如 Optimizer 4.0 模組) 來管理鼓風機室。對於整合式固定速度/變頻啟動器，此控制器為「標準」供應範圍。



無啟動器版本

如果您比較習慣我們的啟動器箱，或偏好將其安裝在不同房間，您可以自由選擇無啟動器版本。



未配備遮蓬的裝置

針對噪音限制較高的絕緣鼓風機室或區域 (例如在密集設置區以外)，我們可以為您提供未配備遮蓬的裝置。



提供中央吸入功能

您是否想保護鼓風機裝置，避免吸入灰塵或熱氣至鼓風機室？請使用鼓風機裝置的中央吸入選項，將吸入管連接鼓風機室外部的潔淨或冷空氣。



客製化設計！

我們的標準供應範圍或許對您來說「過於」標準；您可能會有特定的需求或偏好，而我們的系統部門將為您客製化！想要改變裝置的顏色嗎？或專為您打造獨一無二的鼓風機？這些我們都辦得到！

監控與控制：如何最有效率地完成您的安裝？

Elektronikon® 裝置控制器經特殊設計，可讓鼓風機在各種條件下均能發揮極致性能。Optimizer 4.0 負責管理您的整個鼓風機室。關鍵優勢在於耗電量降低進而提高節能效率，維護時間更少，壓力更小等... 減少您和整個空氣系統的壓力。



Elektronikon® MK5 – 智慧科技是套件的一部分

全彩顯示器可讓您輕鬆看懂設備運作狀況讀數。

- 清楚的圖示和直覺式的導覽功能，可讓您快速存取所有重要的設定和資料。
- 監控設備運作狀況和維護狀態；在必要時告知您這些資訊。
- 設備的運作可以具體且可靠地滿足您的壓縮空氣需求。
- 內建遙控器與通知功能為標準配備，包括簡單易用的整合式網頁。
- 支援 31 種不同語言，包括字元型語言。

運用 SMARTLINK 的連線能力

使用 Elektronikon® 裝置控制器和 SMARTLINK 服務，並透過乙太網路來監控您的機器。監控功能包括警語標示、鼓風機停機、感測器趨勢處理及保養排程。追求能源效率：我們將根據 ISO 50001，為您提供鼓風機室能源效率的客製化報告。



利用維修保養計畫讓您的資源發揮最大效益

妥善保養您的空壓機可降低運作成本，將意外故障或生產停止的風險降至最低。阿特拉斯·科普柯提供適用於所有空壓機的能源效率檢查、保養、維修、備用零件和維護計畫。將您的保養託付給我們的專家，確保您的業務持續有效運作。我們的方案涵蓋維修、預防保養、備用零件等。

降低總持有成本，享受最佳性能

專門針對您鼓風機的規格設計製造的原廠零件。隨時需要，隨時送達。

- 一套包辦所有零件 – 隨時取得保養維修作業所需的零件。
- 節省金錢 – 保養維修套件的價格更划算，比各別訂購的總價低廉。
- 減輕管理工作 – 每組維修保養套件都有單一零件編號，方便您輕鬆建立訂單及追蹤貨品。



固定價格服務：優質零件與維護服務

避免財務意外。我們的固定價格服務結合受過專業訓練的技術人員與優質的原廠鼓風機零件。

- 最優質的鼓風機零件 – 我們的原廠零件品質無與倫比，可有效提升運轉時間、能耗與可靠度。
- 專業的維護計畫 – 一切交給受過專業訓練的阿特拉斯·科普柯技術人員。
- 清楚明瞭 – 每種固定價格服務均可依照您的安裝方式、工作現場條件和生產規劃量身打造，服務範圍與價格都很清楚。

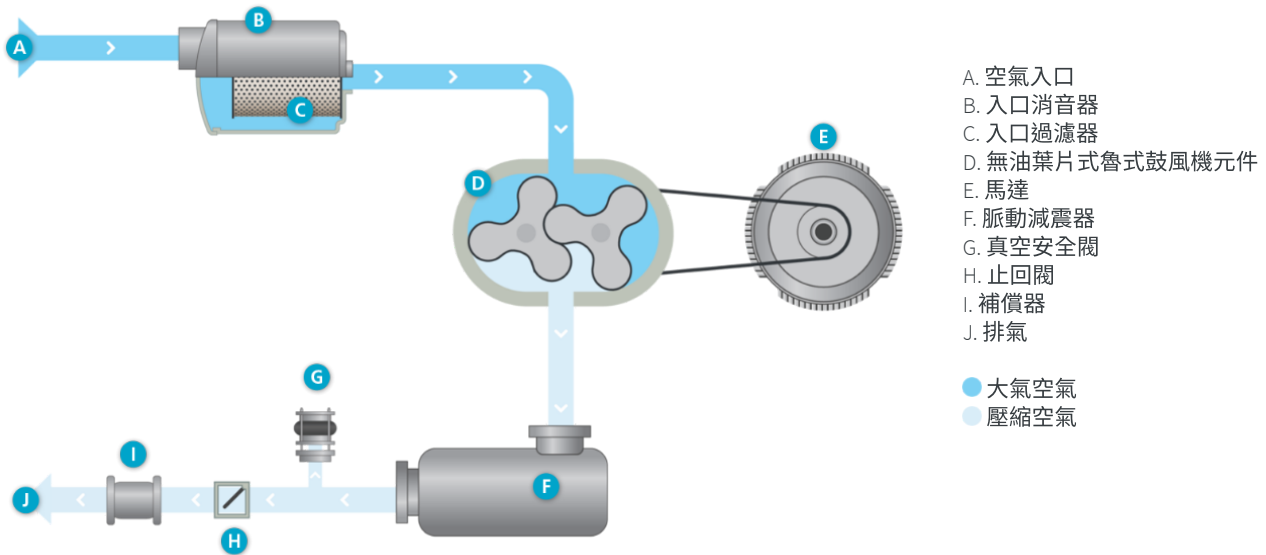
可優化鼓風機運轉時間的預防性維護計畫

一切交給受過專業訓練的阿特拉斯·科普柯技術人員與我們品質卓越的原廠零件。

- 服務報告 – 我們能讓您及時掌握系統的最新狀態，幫助您達成提升能源效率的目標。
- 預防故障 – 如果我們的技術人員發現其他潛在問題，他們將為您提出解決方案。
- 最優先緊急呼叫系統 – 如需緊急維修，您將優先獲得協助。



超壓流程圖



冷卻流程

- 風扇透過降噪擋板系統，將新鮮空氣灌入遮篷內使之通風。
- 保護箱與遮篷的通風空氣相互混合。
- 馬達冷卻風扇會將此新鮮遮篷空氣循環至馬達外殼上方，而馬達的風扇整流罩可確保空氣流通於馬達散熱片上。
- 強制通風流量可去除鼓風機核心輻射至遮篷的熱能。
- 遮篷的熱氣可透過遮篷側板的格柵散熱。
- 啟動時會吹出高溫空氣，而安全閥將導出遮篷的熱氣以避免過熱。

製程流程 (進氣)

- 風扇透過降噪擋板系統，將新鮮空氣灌入遮篷內使之通風。
- 空氣在經過濾後才會進入葉片式鼓風機元件。過濾器機殼可減少入口的脈動。
- 魯式鼓風機元件可將空氣從入口移至出口。
- 排放消音器將壓力脈動程度降至最低。
- 啟動時，「開啟」吹洩閥可讓裝置順利啟動。該閥會因空氣壓力增加而自行關閉。

製程流程 (排氣)

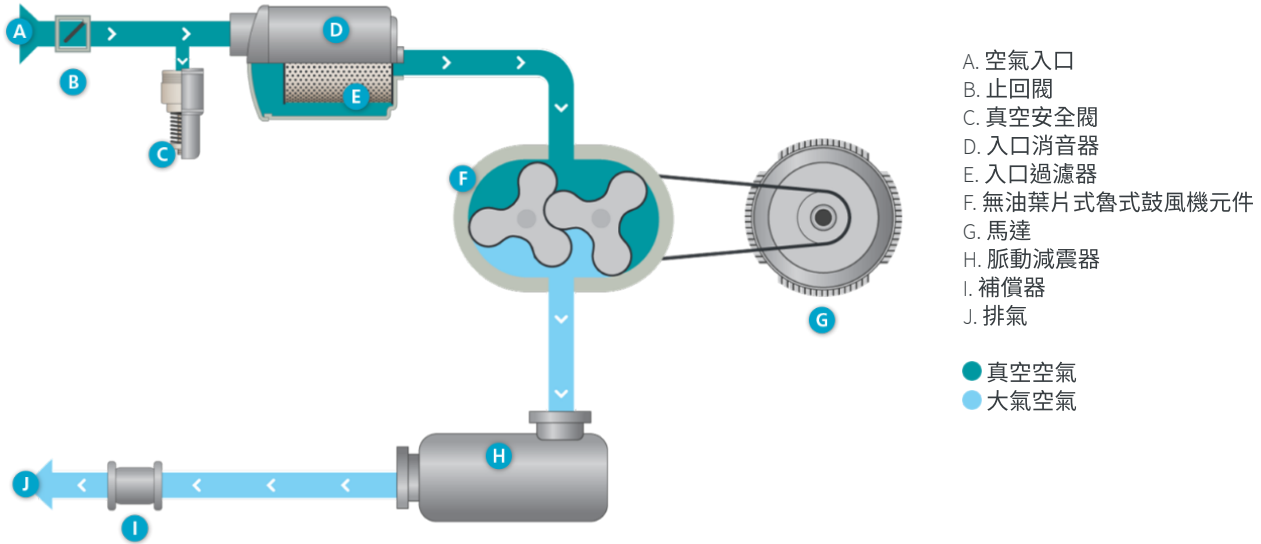
- 一旦關閉吹洩閥，空氣壓力就會進一步增加，產生足以推動逆止閥開啟的力道。
- 空氣會傳送至系統。



ZL2 VSD

Atlas Copco

真空流程圖



冷卻流程

- 風扇透過降噪擋板系統，將新鮮空氣灌入遮篷內使之通風。
- 保護箱與遮篷的通風空氣相互混合。
- 馬達冷卻風扇會將此新鮮遮篷空氣循環至馬達外殼上方，
- 而馬達的風扇整流罩可確保空氣流通於馬達散熱片上。
- 強制通風流量可去除鼓風機核心輻射至遮篷的熱能。
- 遮篷的熱氣可透過遮篷側板的格柵散熱。

製程流程 (進氣)

- 製程空氣透過彈性吸入連接處進入鼓風機裝置，空氣在進入葉片式魯式鼓風機元件前會先過濾。過濾器機殼可減少入口的脈動。
- 魯式鼓風機元件可將空氣從入口移至出口。
- 排放消音器將壓力脈動程度降至最低。
- 真空安全閥透過吸入側的真空增加而遭到打開，並從環境抽送空氣。在真空極限設定內的正常操作下會關閉。

製程流程 (排氣)

- 在真空模式下，鼓風機裝置的排氣凸緣排放的空氣毫無用處。為避免超過噪音限制，建議在鼓風機安裝位置，將排氣凸緣連接排氣管或另裝出口消音器。額外管路則須確保增加的壓降最低。

供應範圍

標準配置

Standard scope of supply		ZL 1 VSD	ZL 1	ZL 2 VSD	ZL 2	ZL 3 VSD	ZL 3	ZL 4 VSD	ZL 4
Air circuit	Air inlet filter	✓	✓	✓	✓	✓	✓	✓	✓
	Inlet pulsation damper	✓	✓	✓	✓	✓	✓	✓	✓
	Oil-free lobe element	✓	✓	✓	✓	✓	✓	✓	✓
	Start-up valve	-	-	✓*	✓*	✓	✓	✓	✓
	Safety valve	✓	✓	✓	✓	✓	✓	✓	✓
	Check valve	✓	✓	✓	✓	✓	✓	✓	✓
	Discharge pulsation damper	✓	✓	✓	✓	✓	✓	✓	✓
	Outlet compensator (stainless steel)	✓	✓	✓	✓	✓	✓	✓	✓
	Outlet air flange DIN or ANSI	✓	✓	✓	✓	✓	✓	✓	✓
Oil circuit	Supplied oil-filled	✓	✓	✓	✓	✓	✓	✓	✓
	Splash lubricated element bearings & gears	✓	✓	✓	✓	✓	✓	✓	✓
Motor	IE3 induction motor, TEFC IP55	✓	✓	✓	✓	✓	✓	✓	✓
	IE4 75-90 kW	-	-	-	-	-	-	✓	✓
Mechanical	Pulley & belt	✓	✓	✓	✓	✓	✓	✓	✓
	Automatic belt tensioning system	✓	✓	✓	✓	✓	✓	✓	✓
Bodywork	Sound attenuating canopy	✓	✓	✓	✓	✓	✓	✓	✓
	Package vibration isolators	✓	✓	✓	✓	✓	✓	✓	✓
	Base frame with forklift slots	-	-	-	-	✓	✓	✓	✓

Standard scope of supply		ZL 1 VSD		ZL 1		ZL 2 VSD		ZL 2	
Choice between:		Mechanical	Elektronik®	Mechanical	Elektronik®	Mechanical	Elektronik®	Mechanical	Elektronik®
Monitoring and control	Pressure gauge and filter indicator	✓	-	✓	-	✓	-	✓	-
	VSD inverter, EMC – and RFI filter, TT/TN net	-	✓	-	-	-	✓	-	-
	Y/D starter	-	-	-	✓	-	-	-	✓
	Sensors discharge pressure & temperature	-	✓	-	✓	-	✓	-	✓
	SMARTLINK	-	✓	-	✓	-	✓	-	✓
	Flow control via 4-20 mA (external source)	-	✓	-	-	-	✓	-	-
	LAN or internet control/monitoring	-	✓	-	✓	-	✓	-	✓

— 1 — 個人 — ELEKTRONIK

Standard scope of supply		ZL 3 VSD		ZL 3		ZL 4 VSD		ZL 4	
Choice between:		Mechanical	Elektronik®	Mechanical	Elektronik®	Mechanical	Elektronik®	Mechanical	Elektronik®
Monitoring and control	Pressure gauge and filter indicator	✓	-	✓	-	✓	-	✓	-
	VSD inverter, EMC – and RFI filter, TT/TN net	-	✓	-	-	-	✓	-	-
	Y/D starter	-	-	-	✓	-	-	-	✓
	Sensors discharge pressure & temperature	-	✓	-	✓	-	✓	-	✓
	SMARTLINK	-	✓	-	✓	-	✓	-	✓
	Flow control via 4-20 mA (external source)	-	✓	-	-	-	✓	-	-
	LAN or internet control/monitoring	-	✓	-	✓	-	✓	-	✓

選項

- 測試證書
- SMARTLINK
- Elektronikon Mk5 控制器
- DIN/ANSI 凸緣
- 全配馬達
- 遮蓬內側皮帶蓋
- 戶外遮棚
- 滅焰器 (經 ATEX 認證)
- UL 認證
- 運輸用木箱

提供完整機架尺寸以供選用。

技術規格

ZL 1-4 & ZL 1-4 VSD

超壓模式

2.2-90 kW/3-120 hp
0.3-1 bar(g)/4.4-14.5 psig
25-4505 m³/h/14.7 - 2651 cfm

ZL 1-4 VSD 和 ZL 1-4 VVSD

真空模式

2.2-90 kW/3-120 hp
最高 0.5 bar(g)/14.7 in Hg
25-4505 m³/h/14.7 - 2651 cfm



性能規格

Blower unit model	Max. diff. pressure	Max. diff. pressure vacuum	Min. inlet flow	Max. inlet flow	Min. motor rated power	Max. motor rated power	Outlet flange connection	Overall dimensions with sound canopy	Max. unit weight with sound canopy & starter + max. motor size
	mbar g	mbar abs.	m ³ /h	m ³ /h	kW	kW	DN	W x D x H in mm	kg
ZL 1	1000	500	25	396	2.2	15	65	880 x 825 x 1236	364
ZL 2	1000	500	402	1470	5	45	80/100	1000 x 1150 x 1435	767
ZL 3	1000	-	1115	2455	18	55	150	1250 x 1350 x 1731	1306
ZL 4	900	-	1430	4505	37	90	200	1580 x 1813 x 1987	1985



ZL2 VSD

Atlas Copco



阿特拉斯·科普柯 AB
(publ) SE-105 23 Stockholm, Sweden
電話：+46 8 743 80 00
註冊 編號：556014-2720

WWW.ATLASCOPCO.COM

