

Atlas Copco

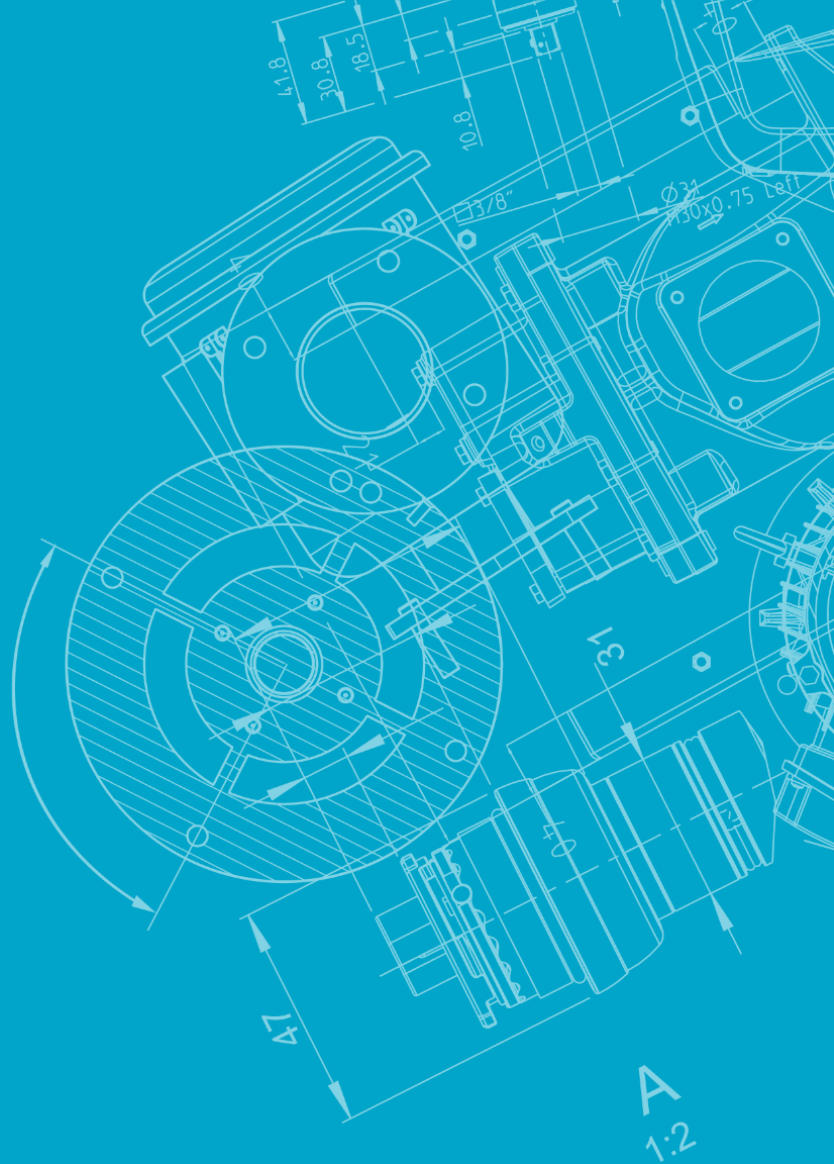
ZL 2

Atlas Copco

# オイルフリーローブ ロワ

ZL 1-4およびZL 1-4 VSD(圧力超過)  
ZL 1-4 VおよびZL 1-4 VVSD(真空)

# 目次



**1**

表紙

**3**

はじめに

**4**

マーケットと用途

**6**

アトラスコプコの圧力超過レンジ

**16**

アトラスコプコの真空レンジ

**20**

信頼性

**21**

据え付け

**22**

設定可能な設定

**23**

モニタリングとコントロール

**24**

サービス

**25**

所掌範囲

**27**

仕様

**29**

裏表紙

# 低資本コストで 高いプロセス稼働時間

エアブロワを使用する設備機器の立ち上げには、資本コスト、保全コスト、信頼性が非常に重要です。アトラスコプコのローブブロワは、シンプルかつ実績十分な設計により、全世界の過酷な環境への設置に最適なうえ、管理もあまり必要ありません。一体型コントローラ付きのVSDユニットにより、お使用用途に必要なだけの空気量を供給し、スムーズでコスト効率の高い運転を実現します。



## オイルフリーエアの高耐久供給源

ZLブロワにとって、周囲温度が高い環境や高地での運転も問題ではありません。



## 確実な運転

冷却システムと内蔵安全バルブと起動バルブは、ブロワの耐用年数を通じてトラブルのない運転に貢献します。



## 使いやすいモニタリング

Elektronikon® Mk5パネルにVSDコントローラを組み込んでいるため、ユーザーフレンドリーな操作性と、ブロワの状態を全面的に監視できます。





# 幅広い低圧範囲または真空の用途に 最適の製品

この製品は、特性が変動しない容積式コンプレッサであり、幅広い用途に好適です。粒状体の空圧輸送、サイロの流動化、廃水処理プラントの曝気処理、化学プラントのプロセス空気など、ZLブロワは、圧力超過モードまたは真空モードで動作し、24時間の高信頼性運転を実現します。



## 1. 廃水処理施設

### 必要に応じて高い信頼性の圧縮空気を供給

ZLブロワは、高信頼性設計により、テクノロジーに近い場所や屋外さえも含む必要な場所に設置できます。ZLブロワには専用のブロワルームが不要なため、WWTP全体の資本コストが圧縮されます。簡単な定期保全により、向上の耐用年数が長くなります。



## 2. セメント産業

### 粉塵の多い環境で高い信頼性の空気を供給

固体燃料空圧輸送用、メイン燃焼用空気、ランス冷却エアなど使用目的が何であっても、ZLユニットは、要求を満たす強力なブロワです。セメントプラントの環境は、しばしば過酷で埃っぽいものですが、頑丈なフレームを備えたZLローブブロワの実績あるエレメントは、トラブルフリーの運転を実現します。





### 3. 食品および飲料

#### 重要なのは製品の品質

食品および飲料業界では、異物や脱落物体による汚染を防ぎ、高い製品品質を保つことが重要です。

### 4. 電力

#### 24時間365日スムーズかつ確実に稼働

脱硫処理や燃焼プロセスなど、発電所での使用には、変動するエア需要に対応するブロワの間欠動作が必要です。エレメントとモータのベアリング、およびチェックバルブの起動時の要件がかなり厳しい場合が多くあります。内蔵PVOバルブ(標準装備)の起動機能により圧力上昇がスムーズで、コンポーネントの耐用年数が延びます。ZLブロワの統合VSD制御により、常に適切な空気量が得られます。

#### 廃水処理

- 下水道
- パルプ製紙
- 製薬業界
- 食品飲料
- 石油およびガス
- 水産養殖

#### 空気運搬

- 食品飲料
- セメントおよび石灰
- 電力
- 水産養殖
- 繊維

#### ガスハンドリング

- バイオガス
- 食品飲料

#### 水処理

- 蒸留
- 飲用水

#### フローティングセル

- 鉱業

#### 真空搬送

- プラスチック
- 家具工業



# アトラスコプコの圧力超過レンジ

---





## ZL 1およびZL 2 (スタータなしバージョン)

---

右側面図



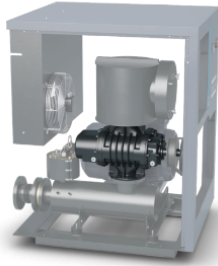
左側面図





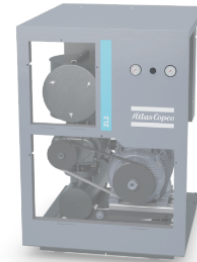
## 1 信頼性の高いブロワエレメント

3葉ブロワエレメントは、従来の強力なベアリングとギヤセットを使用しています。



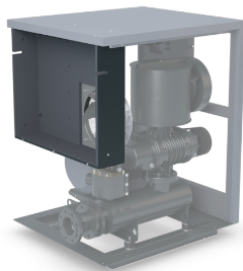
## 4 即座かつ分かりやすい視覚的なブロワの状態制御

出口圧力とエアフィルタの状態を機械圧計と差圧計で簡単に把握できます。



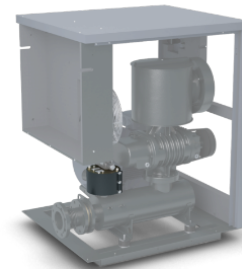
## 2 冷却キャノピ

強制換気フローがキャノピ内部温度を周囲温度に近い状態に維持し、装置の高信頼性に貢献。-10/+55℃の条件で使用する屋外バージョン用オプション



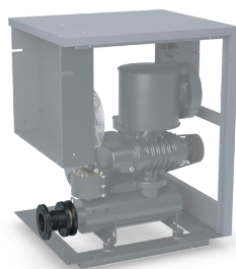
## 5 優れたユニット保護

安全性と起動機能がPVOバルブに組み込まれ、常に圧力を制御でき、各ブロワがスムーズに起動するため、トラブルフリーの運転が可能です。



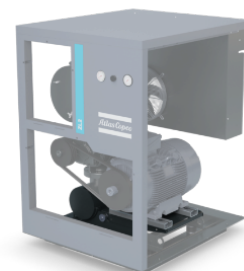
## 3 耐久性に優れた出口コネクション

一体型コンペンセータにはフランジがあり、構造的に取外し可能で、取付時の位置合わせも容易です。ステンレススチール素材により、耐用年数の長いソリューションを実現します。



## 6 メンテナンスフリーのベルト張り調整

モータの質量による自動ベルトテンションで、ベルトクリープを排除し、寿命全体を通じ、高い伝導効率を維持します。



## 7 屋外仕様

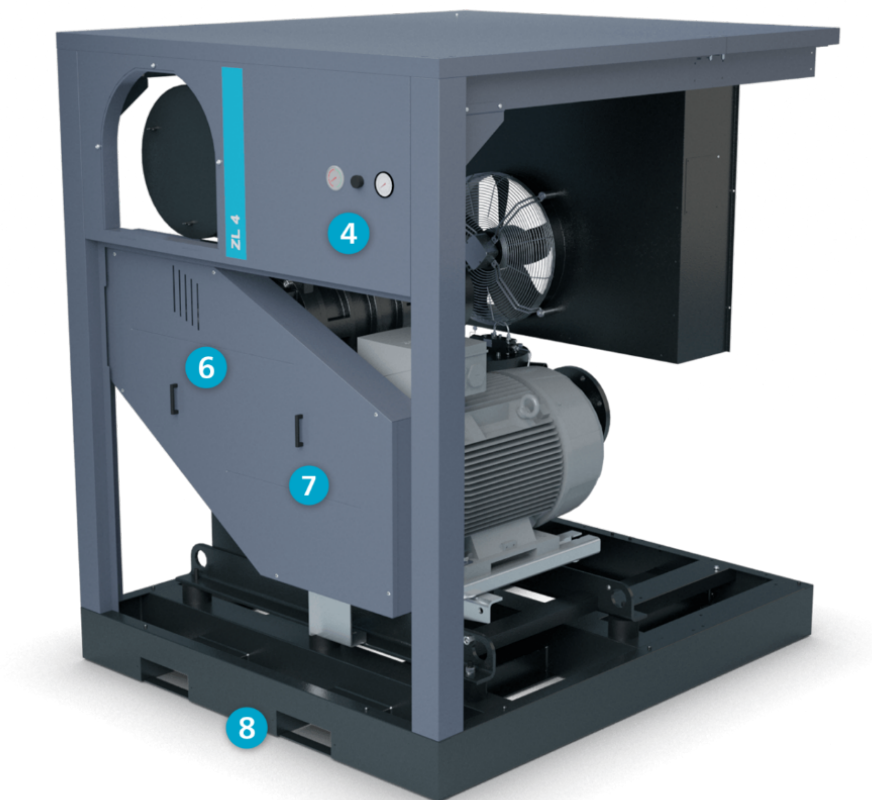
ZLプロフは、高信頼性設計により、テクノロジーに近い場所や屋外さへも含む必要な場所に設置できます。周囲温度-20/+50℃で高効率を発揮します。



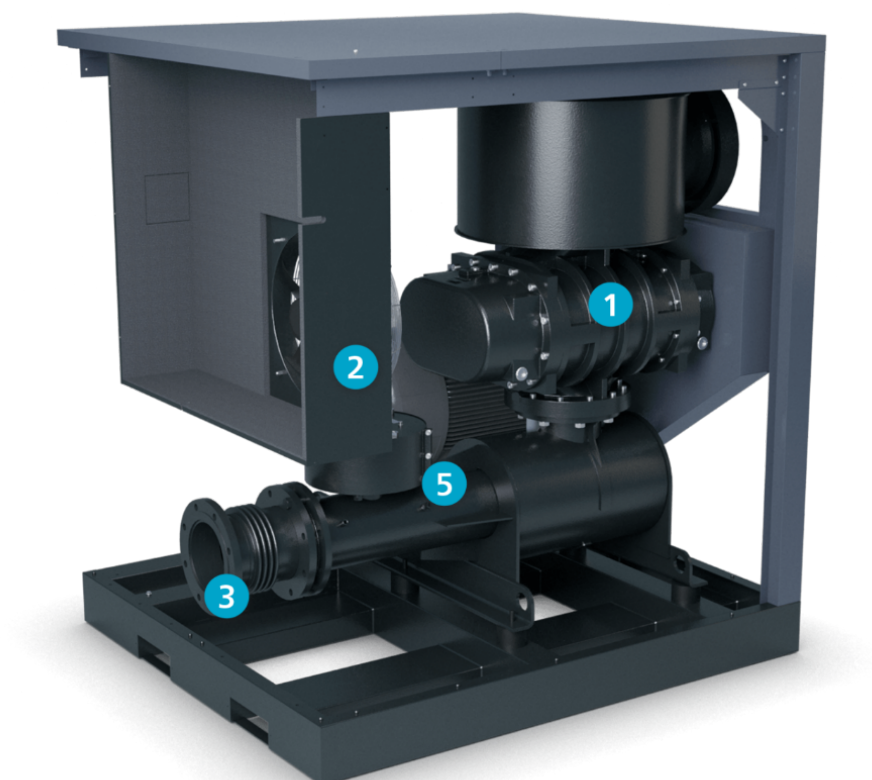
## ZL 3およびZL 4(スタータなしバージョン)

---

右側面図



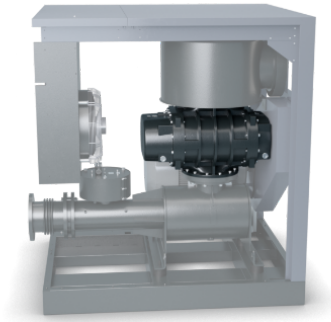
左側面図





## 1 信頼性の高いブロワエレメント

3葉ブロワエレメントは、従来の強力なベアリングとギヤセットを使用しています。



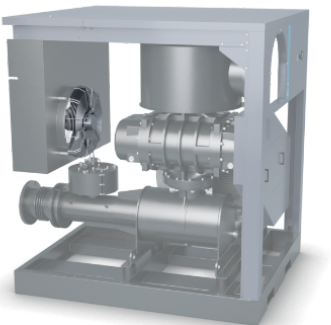
## 4 即座かつ分かりやすい視覚的なブロワの状態制御

出口圧力とエアフィルタの状態を機械圧計と差圧計で簡単に把握できます。



## 2 冷却キャノピ

強制換気フローがキャノピ内部温度を周囲温度に近い状態に維持し、装置の高信頼性に貢献。-10/+55℃の条件で使用する屋外バージョンのオプション



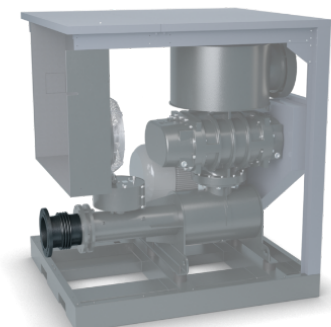
## 5 優れたユニット保護

安全性と起動機能がPVOバルブに組み込まれ、常に圧力を制御でき、各ブロワがスムーズに起動するため、トラブルフリーの運転が可能です。



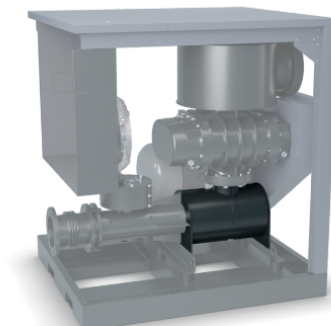
## 3 耐久性に優れた出口コネクション

一体型コンペンセータにはフランジがあり、構造的に取外し可能で、取付時の位置合わせも容易です。ステンレススチール素材により、耐用年数の長いソリューションを実現します。



## 6 メンテナンスフリーのベルト張り調整

モータの質量による自動ベルトテンションで、ベルトクリープを排除し、寿命全体を通じ、高い伝導効率を維持します。



## 7 ドアハンドルでパネルを簡単に取り外し

フロントパネルとサイドパネルはそれぞれ2本のハンドル装備で、装置に容易にアクセスできます。



## 8 フォークリフト用スロット

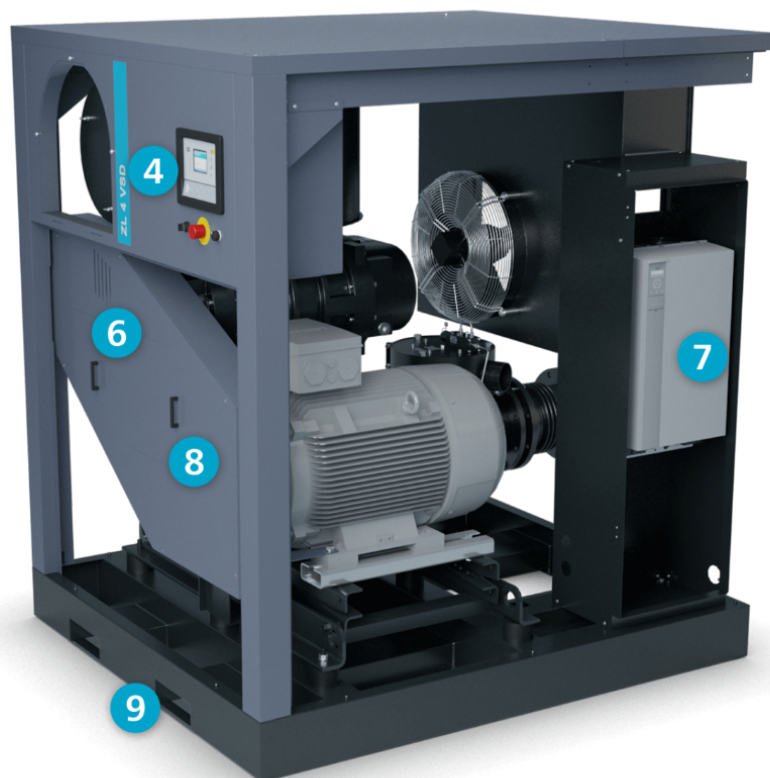
装置のベースフレーム前面にフォークリフト用スロットがあるため、さらに容易に設置できます。



## ZL 3およびZL 4 VSD (スタータVSD付き)

---

右側面図



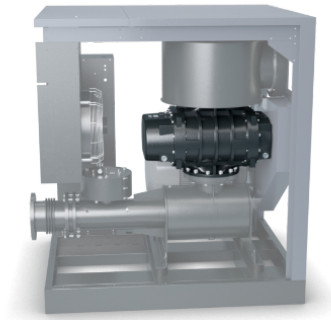
左側面図





## 1 信頼性の高いブロワエレメント

3葉ブロワエレメントは、従来の強力なベアリングとギヤセットを使用しています。



## 4 即座かつ分かりやすい視覚的なブロワの状態制御

出口圧力とエアフィルタの状態を機械圧計と差圧計で簡単に把握できます。



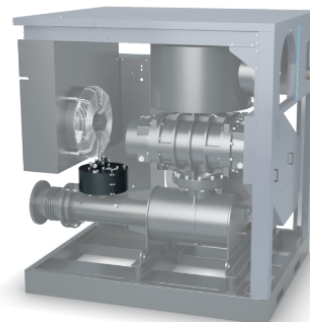
## 2 冷却キャノピ

強制換気フローがキャノピ内部温度を周囲温度に近い状態に維持し、装置の高信頼性に貢献。-10/+55℃の条件で使用する屋外バージョン用オプション



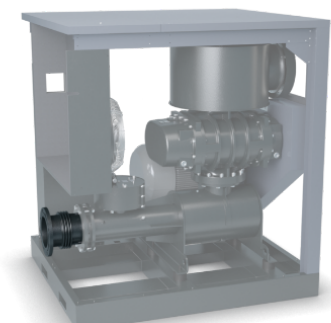
## 5 優れたユニット保護

安全性と起動機能がPVOバルブに組み込まれ、常に圧力を制御でき、各ブロワがスムーズに起動するため、トラブルフリーの運転が可能です。



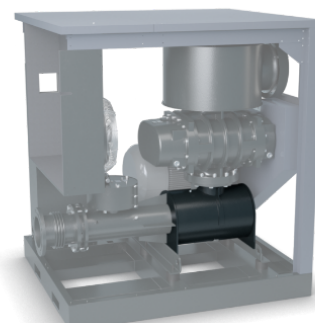
## 3 耐久性に優れた出口コネクション

一体型コンペンセータにはフランジがあり、構造的に取外し可能で、取付時の位置合わせも容易です。ステンレススチール素材により、耐用年数の長いソリューションを実現します。



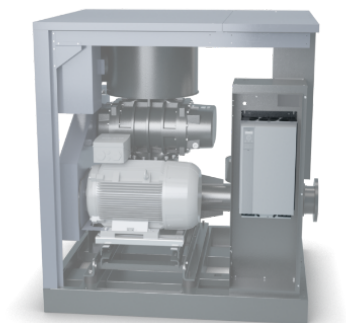
## 6 メンテナンスフリーのベルト張り調整

モータの質量による自動ベルトテンションで、ベルトクリープを排除し、寿命全体を通じ、高い伝導効率を維持します。



## 7 周波数変換器

アトラスコプコのインバータ駆動ユニットにはDanfos周波数変換器が装備されており、モータ回転数を流量需要に応じて自動的に調整します。



## 8 ドアハンドルでパネルを簡単に取り外し

フロントパネルとサイドパネルはそれぞれ2本のハンドル装備で、装置に容易にアクセスできます。



## 9 フォークリフト用スロット

装置のベースフレーム前面にフォークリフト用スロットがあるため、さらに容易に設置できます。



# アトラスコプコの真空レンジ

---

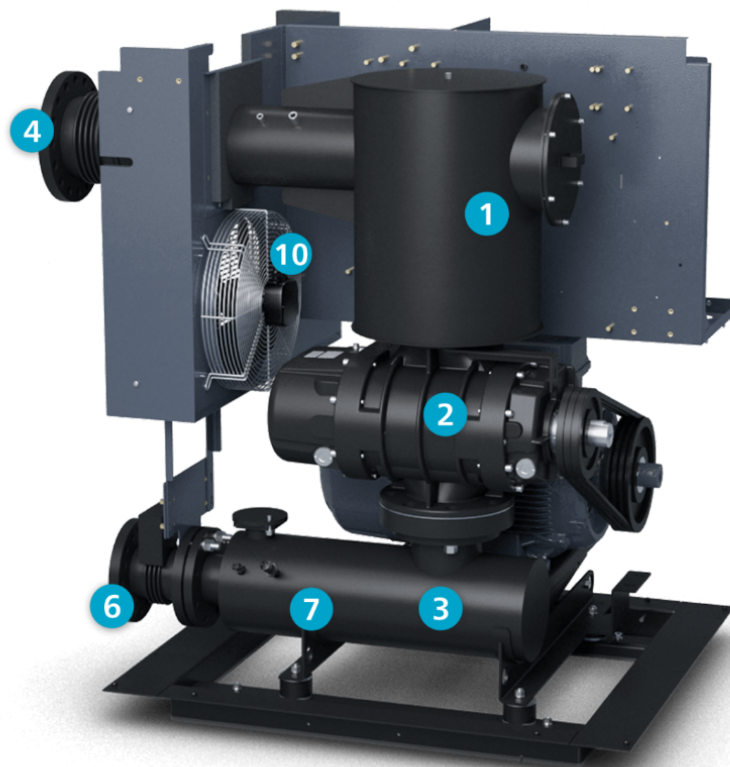




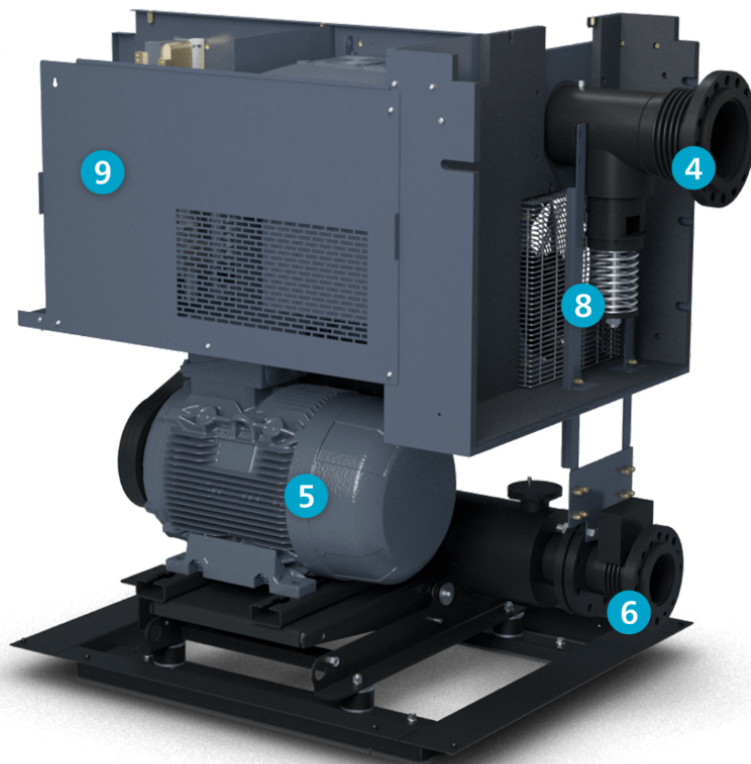
## ZL 1-2 VSD

---

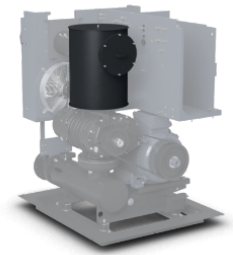
右側面圖



左側面圖

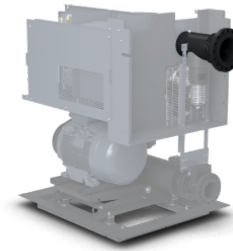


## 1 フィルタインサート付き吸引サイレンサ



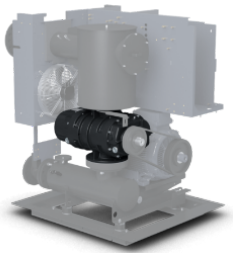
## 4 吸引接続部

プロセスバキュームパイプは、ブロウの吸引部に直接接続できます。接続部には、振動除去のため、耐久性に優れたステンレスチール製補正フィルタが装備されています。



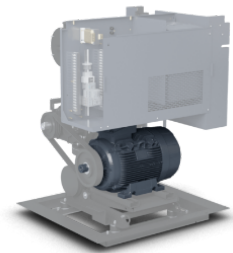
## 2 信頼性の高いブロウエレメント

3葉ブロウエレメントは、従来の強力なベアリングとギヤセットを使用しています。

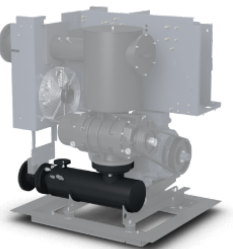


## 5 メンテナンスフリーのベルト張り調整

モータの質量による自動ベルトテンションで、ベルトクリープを排除し、寿命全体を通じ、高い伝導効率を維持します。

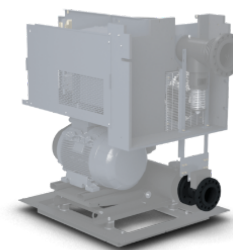


## 3 出口サイレンサ



## 6 耐久性に優れた出口コネクション

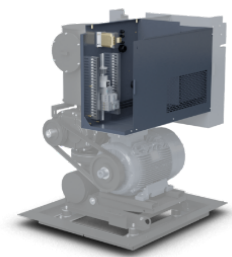
一体型コンペンセータにはフランジがあり、構造的に取外し可能で、取付時の位置合わせも容易です。ステンレスチール素材により、耐用年数の長いソリューションを実現します。



## 7 冷却エア出口

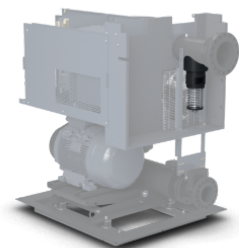


## 9 電気制御盤

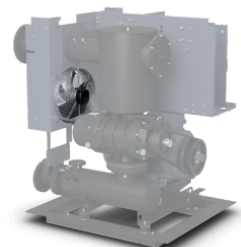


## 8 安全真空弁

ブロウユニットを保護し、プロセスの最大真空限界を確保するため、ブロウユニットには、スプリング式真空安全弁が装備されています。



## 10 冷却ファン



# 信頼性の高い最先端テクノロジー

## 強制換気と冷却



## 3ローブブロワエレメント



## 性能テスト証明書

ブロワはすべて、工場出荷時に、ISO 1217:2009の付録「C」(第4版)に準拠したアトラスコプロ標準試験手順による試験を受けています。お使いのブロワについて、完全な性能試験報告書をご用意できます(オプション)。

## キャノピなしのユニット

標準モデルのほかに、キャノピなしのユニットもご用意しています\*。このコスト効率の高いソリューションは、ノイズ制限が厳しくない現場に最適です。

\*プラグアンドプレイユニットのキャノピなしバージョンはありません。



# そのまま運転できる完備したパッケージ

## アトラスコプコのプラグアンドプレイユニットなら 想定外のコストが回避できます

アトラスコプコの完備したパッケージ: ZLローブブロワは、納品後そのまま運転できます。アトラスコプコのプラグアンドプレイソリューションでは、運用に必要なものすべてが製品に含まれており、想定外のコストの回避に役立ちます。なによりも、プラグアンドプレイソリューションにより小さな設置面積が保証されます。アトラスコプコの提案に記載されているユニット寸法は、ユニットの最終寸法です。



## さらに省スペース: 屋外設置も可能

アトラスコプコZLローブブロワは、周囲温度が高い場所での運転に好適です。なによりも、オプションの防雨キャノピにより、お客様のプロセスやテクノロジーに隣接する屋外にも設置できます。

# 設定可能な設定

お客様の必要性に合わせてローブブロワを設定してください：可変速ですか、定速ですか？ 内蔵コントローラを使用していますか、使用していませんか？ スタータは使用していますか、使用していませんか？ 標準モデルですか、カスタマイズモデルですか？

## オプションのコントローラ

アトラスコプコの製品レンジは、純粋な機械式ブロワパッケージから始まります。フロントパネルには、吐出圧力とインレットフィルタの状態を表示する機械的ゲージがあります。

Elektronikon®コントローラを選択してパッケージをアップグレードすることもできます。このアップグレードにより、ブロワ状態の常時監視、プロセスコントローラへのフィードバック、ブロワームを管理するOptimizer 4.0モジュールなどへの接続が可能になります。このコントローラは、定速または可変速スタータ内蔵ユニットの場合、標準装備です。



## 起動盤なし仕様

お持ちの起動盤を使用したい場合、起動盤を別の部屋に設置したい場合は、起動盤なし仕様を選択してください。



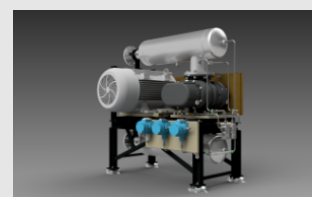
## キャノピなしのユニット

防音ブロワルームや、騒音規制が厳しくない区域（たとえば、高人口密度地域以外）では、キャノピなしのユニットをお勧めします。



## 集中吸引もご用意

ブロワユニットがブロワームのほこりや熱を吸引しないようにしたいですか？ ブロワユニットの集中吸引オプションにより、吸引パイプをブロワーム外からの清浄空気または低温空気に接続します。



## カスタム設計

標準的な製品レンジでは、お客様の特殊なニーズを満たせない場合があります。お客様に特定のニーズや好みがあることもあるからです。アトラスコプコのシステム部門は柔軟に対応します。ユニットを別の色で仕上げることをお望みですか？ また、根本的にお客様の仕様に合わせたブロワもご用意できます。不可能なことはありません。

# モニタリングとコントロール:最も効果的な設置方法とは

Elektronikon®ユニットコントローラは、お客様のブロワがさまざまな条件下で性能を最大限発揮できるように特別に設計されています。お客様のブロワルーム全体の管理は、Optimizer 4.0がお引き受けします。主な利点は、エネルギー消費量削減によるエネルギー効率改善、保全時間の短縮、お客様と空気システム全体のストレス軽減です。



## Elektronikon® MK5 - パッケージに組み込まれたインテリジェンス

フルカラーディスプレイで装置運転状況をわかりやすく表示。

- 明快なアイコンと直観的なナビゲーションにより、重要な設定やデータにすばやくアクセス。
- 装置の運転状況とメンテナンス状態を監視し、必要に応じて情報を表示。
- 圧縮空気需要に応じて高い信頼性で装置を運転。
- リモートコントロール機能と通知機能を標準搭載。使いやすいウェブページも装備。
- ピクトグラムを含む31種類の言語に対応。

## SMARTLINKによる接続

Elektronikon®ユニットコントローラおよびスマートLINKサービスにより、イーサネット経由で機械を監視します。監視機能には、警告表示、ブロワシャットダウン、センサトレンド解析、保全予定作成などがあります。エネルギー効率向上:ブロワルームのエネルギー効率に関して、ISO 50001に準拠したカスタマイズレポートを作成します。





# サービスプランを立てリソースを最大限に活用

エアコンプレッサを適切に手入れすることで、運転コストを削減し、予期せぬ故障や生産停止のリスクを最小限に抑えることができます。アトラスコプコは、すべてのエアコンプレッサのエネルギー効率点検、サービス、修理、スペアパーツ、メンテナンスプランを提供しています。整備を当社の専門家にお任せください。お客様のビジネスが効率的に運営されるようにします。当社のプランは、修理、予防保全、スペアパーツなどを対象としています。

## トータルライフコストの削減と最適な性能

ご使用のブロワの仕様に合わせて純正部品を設計、生産し、必要なときに必要な場所に配送します。

- すべての部品を1つにパッケージ化: サービスに必要なすべての部品をいつもお手元に。
- コストの削減: サービスキットは個別に注文した場合の合計額比べ低価格。
- 管理の削減: 各サービスキットは部品番号が1つなので、注文書の作成とフォローが簡単。



## 価格固定のサービスで最高の部品とメンテナンスを提供

予定外の高額な支払いを回避 アトラスコプコの固定価格サービスは、工場トレーニングを受けた技術者の専門技術とブロワ純正部品の高い品質を組み合わせ提供します。

- 最高のブロワ部品: 純正部品は比類ない品質によって最適な稼働時間、エネルギー消費量、信頼性を実現。
- 専門家によるメンテナンスプラン: 専門トレーニングを受けたアトラスコプコの技術者によるメンテナンス。
- 明瞭で簡単: お客様の設置、サイト条件、生産計画に合わせた固定価格サービスは、対象範囲と価格が明瞭。

## 予防保全計画によりブロワ稼働時間を最適に維持

トレーニングを受けたアトラスコプコの技術者と比類ない品質の純正部品は頼りになります。

- サービスのレポート: システムの最新の状態を通知し、最大のエネルギー効率達成を支援。
- 故障の防止: 技術者が故障に発展しそうな問題を見つけた場合にソリューションを提案。
- 最も優先度の高い緊急事項の呼び出しシステム: 緊急の修理が必要になった場合に、優先的に支援を受けられます。



# 所掌範圍

| Standard scope of supply |  | ZL 1 VSD | ZL 1 | ZL 2 VSD | ZL 2 | ZL 3 VSD | ZL 3 | ZL 4 VSD | ZL 4 |
|--------------------------|--|----------|------|----------|------|----------|------|----------|------|
| Air circuit              | Air inlet filter                           | ✓        | ✓    | ✓        | ✓    | ✓        | ✓    | ✓        | ✓    |
|                          | Inlet pulsation damper                     | ✓        | ✓    | ✓        | ✓    | ✓        | ✓    | ✓        | ✓    |
|                          | Oil-free lobe element                      | ✓        | ✓    | ✓        | ✓    | ✓        | ✓    | ✓        | ✓    |
|                          | Start-up valve                             | -        | -    | ✓*       | ✓*   | ✓        | ✓    | ✓        | ✓    |
|                          | Safety valve                               | ✓        | ✓    | ✓        | ✓    | ✓        | ✓    | ✓        | ✓    |
|                          | Check valve                                | ✓        | ✓    | ✓        | ✓    | ✓        | ✓    | ✓        | ✓    |
|                          | Discharge pulsation damper                 | ✓        | ✓    | ✓        | ✓    | ✓        | ✓    | ✓        | ✓    |
|                          | Outlet compensator (stainless steel)       | ✓        | ✓    | ✓        | ✓    | ✓        | ✓    | ✓        | ✓    |
|                          | Outlet air flange DIN or ANSI              | ✓        | ✓    | ✓        | ✓    | ✓        | ✓    | ✓        | ✓    |
| Oil circuit              | Supplied oil-filled                        | ✓        | ✓    | ✓        | ✓    | ✓        | ✓    | ✓        | ✓    |
|                          | Splash lubricated element bearings & gears | ✓        | ✓    | ✓        | ✓    | ✓        | ✓    | ✓        | ✓    |
| Motor                    | IE3 induction motor, TEFC IP55             | ✓        | ✓    | ✓        | ✓    | ✓        | ✓    | ✓        | ✓    |
|                          | IE4 75-90 kW                               | -        | -    | -        | -    | -        | -    | ✓        | ✓    |
| Mechanical               | Pulley & belt                              | ✓        | ✓    | ✓        | ✓    | ✓        | ✓    | ✓        | ✓    |
|                          | Automatic belt tensioning system           | ✓        | ✓    | ✓        | ✓    | ✓        | ✓    | ✓        | ✓    |
| Bodywork                 | Sound attenuating canopy                   | ✓        | ✓    | ✓        | ✓    | ✓        | ✓    | ✓        | ✓    |
|                          | Package vibration isolators                | ✓        | ✓    | ✓        | ✓    | ✓        | ✓    | ✓        | ✓    |
|                          | Base frame with forklift slots             | -        | -    | -        | -    | ✓        | ✓    | ✓        | ✓    |

| Standard scope of supply |   | ZL 1 VSD   |               | ZL 1       |               | ZL 2 VSD   |               | ZL 2       |               |
|--------------------------|---|------------|---------------|------------|---------------|------------|---------------|------------|---------------|
| Choice between:          |   | Mechanical | Elektronikon® | Mechanical | Elektronikon® | Mechanical | Elektronikon® | Mechanical | Elektronikon® |
| Monitoring and control   | Pressure gauge and filter indicator           | ✓          | -             | ✓          | -             | ✓          | -             | ✓          | -             |
|                          | VSD inverter, EMC – and RFI filter, TT/TN net | -          | ✓             | -          | -             | -          | ✓             | -          | -             |
|                          | Y/D starter                                   | -          | -             | -          | ✓             | -          | -             | -          | ✓             |
|                          | Sensors discharge pressure & temperature      | -          | ✓             | -          | ✓             | -          | ✓             | -          | ✓             |
|                          | SMARTLINK                                     | -          | ✓             | -          | ✓             | -          | ✓             | -          | ✓             |
|                          | Flow control via 4-20 mA (external source)    | -          | ✓             | -          | -             | -          | ✓             | -          | -             |
|                          | LAN or internet control/monitoring            | -          | ✓             | -          | ✓             | -          | ✓             | -          | ✓             |

| Standard scope of supply |   | ZL 3 VSD   |               | ZL 3       |               | ZL 4 VSD   |               | ZL 4       |               |
|--------------------------|---|------------|---------------|------------|---------------|------------|---------------|------------|---------------|
| Choice between:          |   | Mechanical | Elektronikon® | Mechanical | Elektronikon® | Mechanical | Elektronikon® | Mechanical | Elektronikon® |
| Monitoring and control   | Pressure gauge and filter indicator           | ✓          | -             | ✓          | -             | ✓          | -             | ✓          | -             |
|                          | VSD inverter, EMC – and RFI filter, TT/TN net | -          | ✓             | -          | -             | -          | ✓             | -          | -             |
|                          | Y/D starter                                   | -          | -             | -          | ✓             | -          | -             | -          | ✓             |
|                          | Sensors discharge pressure & temperature      | -          | ✓             | -          | ✓             | -          | ✓             | -          | ✓             |
|                          | SMARTLINK                                     | -          | ✓             | -          | ✓             | -          | ✓             | -          | ✓             |
|                          | Flow control via 4-20 mA (external source)    | -          | ✓             | -          | -             | -          | ✓             | -          | -             |
|                          | LAN or internet control/monitoring            | -          | ✓             | -          | ✓             | -          | ✓             | -          | ✓             |

## オプション

- 試験証明書
- SMARTLINK
- Elektronikon Mk5コントローラ
- DIN/ANSIフランジ
- フルオプションモータ
- キャノピ内側のベルトカバー
- 屋外仕様
- スパーク止め (ATEX認定)
- UL認定
- 輸送用木箱

全フレームサイズでオプションが選択できます。



# 仕様

## ZL 1-4およびZL 1-4 VSD

### 圧力超過モード

2.2~90 kW / 3~120 hp  
 0.3~1 bar (g) / 4.4~14.5 psig  
 25~4505 m<sup>3</sup>/h / 14.7~2651 cfm

## ZL 1-4 VSDおよびZL 1-4 V VSD

### 真空モード

2.2~90 kW / 3~120 hp  
 最大0.5 bar (g) / 14.7 inHg  
 25~4505 m<sup>3</sup>/h / 14.7~2651 cfm



## 製品仕様

| Blower unit model | Max. diff. pressure | Max. diff. pressure vacuum | Min. inlet flow   | Max. inlet flow   | Min. motor rated power | Max. motor rated power | Outlet flange connection | Overall dimensions with sound canopy | Max. unit weight with sound canopy & starter + max. motor size |
|-------------------|---------------------|----------------------------|-------------------|-------------------|------------------------|------------------------|--------------------------|--------------------------------------|--|
|                   | mbar g              | mbar abs.                  | m <sup>3</sup> /h | m <sup>3</sup> /h | kW                     | kW                     | DN                       | W x D x H in mm                      | kg   |
| ZL 1              | 1000                | 500                        | 25                | 396               | 2.2                    | 15                     | 65                       | 880 x 825 x 1236                     | 364  |
| ZL 2              | 1000                | 500                        | 402               | 1470              | 5                      | 45                     | 80/100                   | 1000 x 1150 x 1435                   | 767  |
| ZL 3              | 1000                | -                          | 1115              | 2455              | 18                     | 55                     | 150                      | 1250 x 1350 x 1731                   | 1306   |
| ZL 4              | 900                 | -                          | 1430              | 4505              | 37                     | 90                     | 200                      | 1580 x 1813 x 1987                   | 1985   |



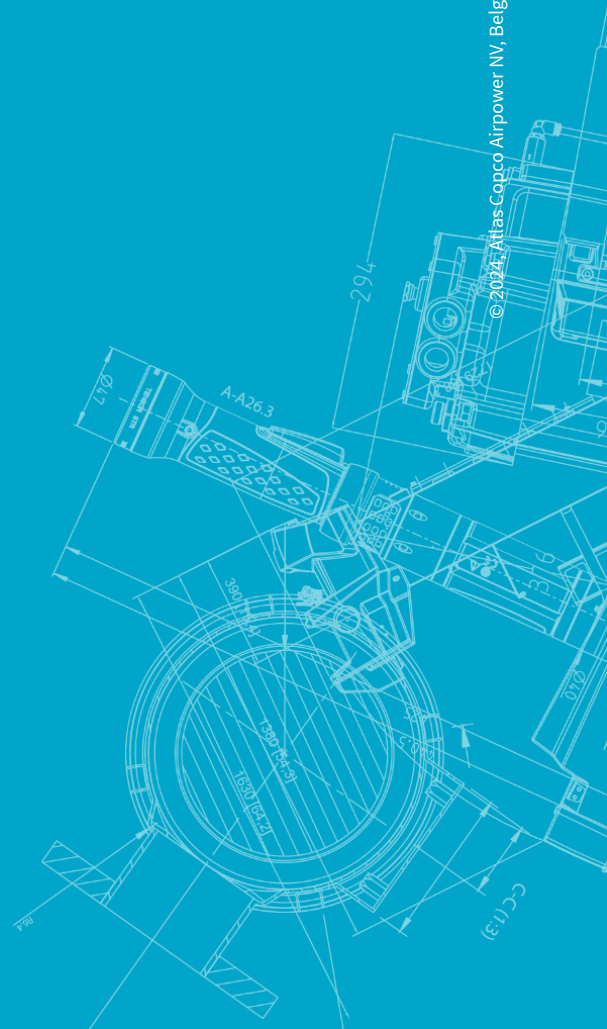
ZL2 VSD

Atlas Copco



アトラスコプコAB  
(publ) SE-105 23 Stockholm, Sweden  
電話: +46 8 743 80 00  
登録 番号: 556014-2720

WWW.ATLASCOPCO.CO.JP



© 2024 Atlas Copco Airpower NV, Belgium. All rights reserved. 本カタログに記載の設計や仕様は商品改良のため、予告なく変更することがあります。仕様変更などにより、写真、内容が一部商品と異なる場合があります。ご利用の前に、安全に関する事項をすべてお読みください。