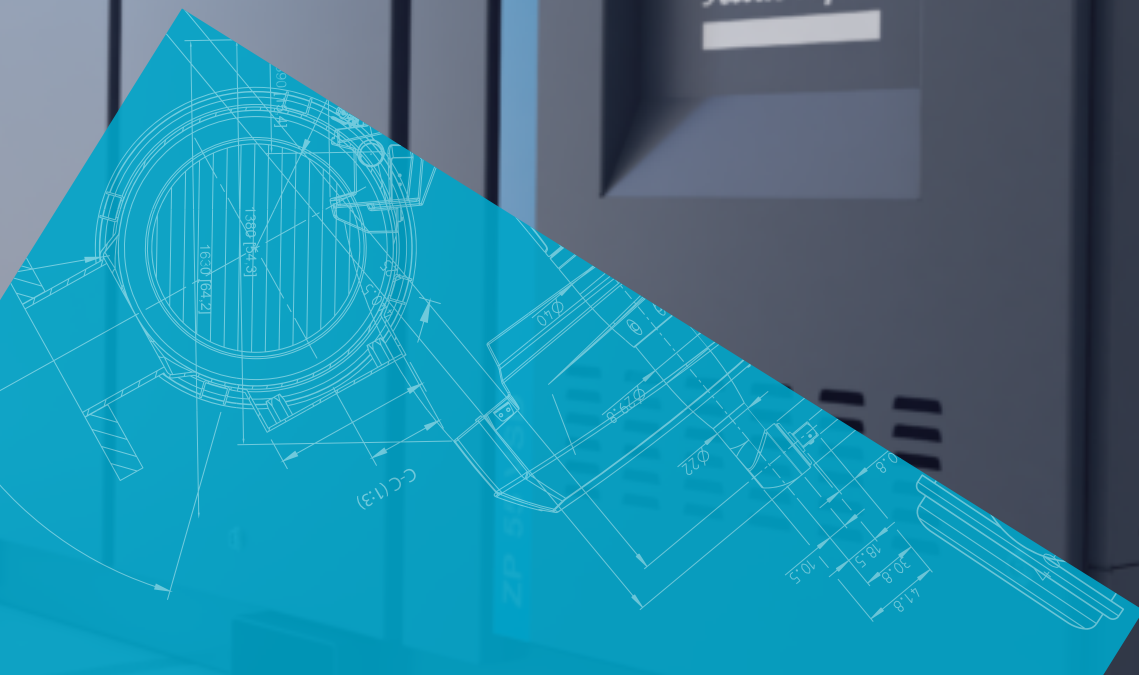




Atlas Copco



Luftkjølte høytrykkskompressorer

ZP-serien (170–835 m³/t, 110–490 cfm)

Øk produktiviteten

Som ledende innen trykkluftteknologi har vi alltid satt standarden innen innovasjon. Med tanke på operatørens komfort leveres vår nye innovative luftkjølte serie med et stillegående og kompakt kabinett som bruksklar løsning. Den banebrytende teknologien for rod drop-overvåking setter en ny standard innen stempelteknologi. Dette er en helt ny måte å redusere driftskostnadene og øke driftstiden på.



Velg ZP – vår luftkjølte løsning

Takket være den nye luftkjølte ZP-kompressoren kan du oppnå umiddelbare og langsiktige besparelser i forbindelse med investering, vedlikehold, vannbehandling og vannforbruk. ZP trenger ingen ekstern kjølekrets. Det vil si ingen kjøletårn eller kjøleenhet, ingen vannpumpeunderstell og ingen rør. Dette reduserer umiddelbart og betydelig investerings- og vedlikeholdskostnadene.

Alt-i-ett-løsning

Atlas Copco tilbyr ikke bare de mest pålitelige og effektive kompressorene, vi kan også hjelpe deg med å få den mest kostnadseffektive løsningen gjennom hele prosessen. Vi har utviklet en rekke klasseledende trykkluftprodukter, fullstendig optimalisert for å jobbe bedre sammen. Vår smart AIR-løsning inkluderer tørkere, filtre, luftmottakere og kontrollere.

Beskyttelse av produksjon og omdømme

En utilsiktet forurensning øker risikoen for produksjonsnedetid og kan føre til dyr rengjøring av prosessen. Med oljefri teknologi unngår du trykktap på grunn av mindre rør og filtre i luftnettet, og dette fører også til umiddelbare besparelser. Det er ikke bare produksjonen som står på spill, men også omdømmet ditt. Ved å levere ren luft med høy renhet beskytter ZP selskapets omdømme i markedet, sørger for sikkerhet og bidrar til å beskytte miljøet.

Stille konstruksjon og kompakt

ZP er stillestående og enkel å administrere og betjene, noe som gjør at operatørene dine setter stor pris på den.



Vi betjener PET-industrien med vår nye innovative luftkjølte løsning

Trykkluft er en viktig ressurs innen PET-formblåsing. Et avbrudd i lufttilførselen fører til tap av produkt, dyre forsinkelser og kostbare omstarter. Den minste forurensning fra uønskede partikler kan ødelegge produktkvaliteten og påvirke produktenes ytelse.





Din PET-forretningspartner

Du trenger ikke å bekymre deg for luft. Den må bare være der, døgnet rundt, i riktig strøm, trykk og kvalitet. Du ønsker å konsentrere deg om virksomheten din, og særlig om en robust bunnlinje. Som ledende innen trykkluftteknologi forstår Atlas Copco-kompressorer behovene dine, og vi har brukt mer enn hundre år på å jobbe for at du skal være lønnsom. En profesjonell og global serviceorganisasjon vil sikre at maskinene dine er optimalt produktive og pålitelige døgnet rundt.

Dine fordeler:



Driftssikkerhet



Energieffektivitet



Luftkvalitet



Laveste eierkostnad



Lokal støtte



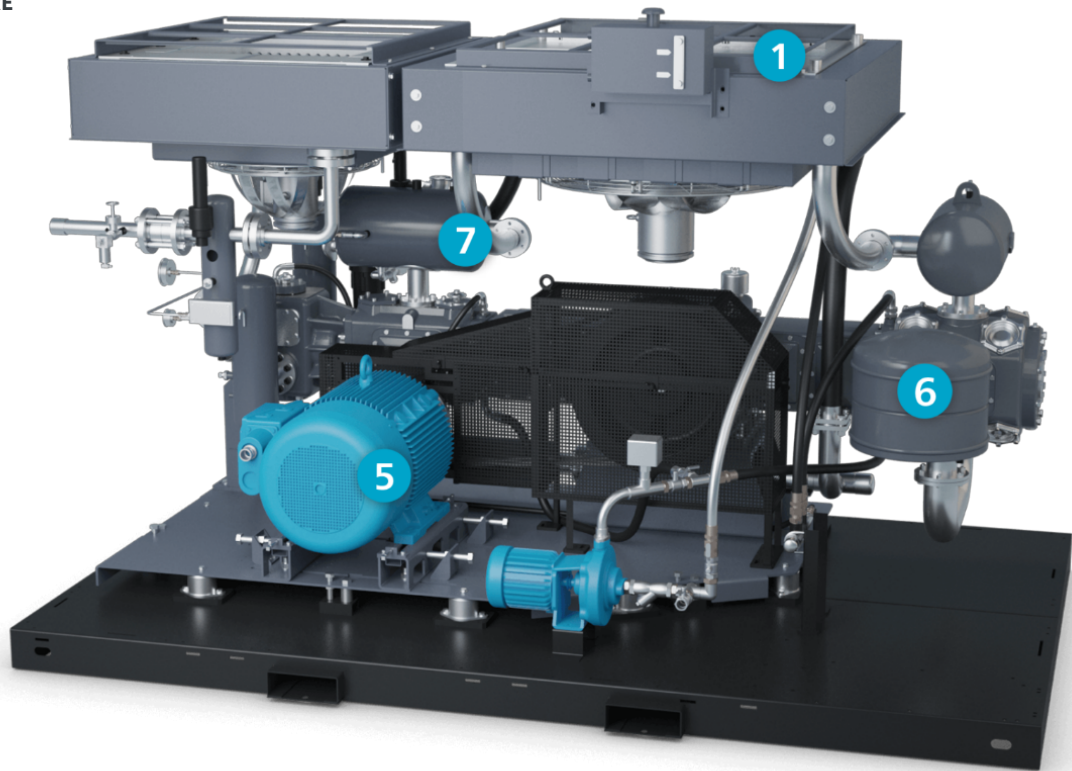
Økt produktivitet

Stillegående, kompakt og bruksklar løsning

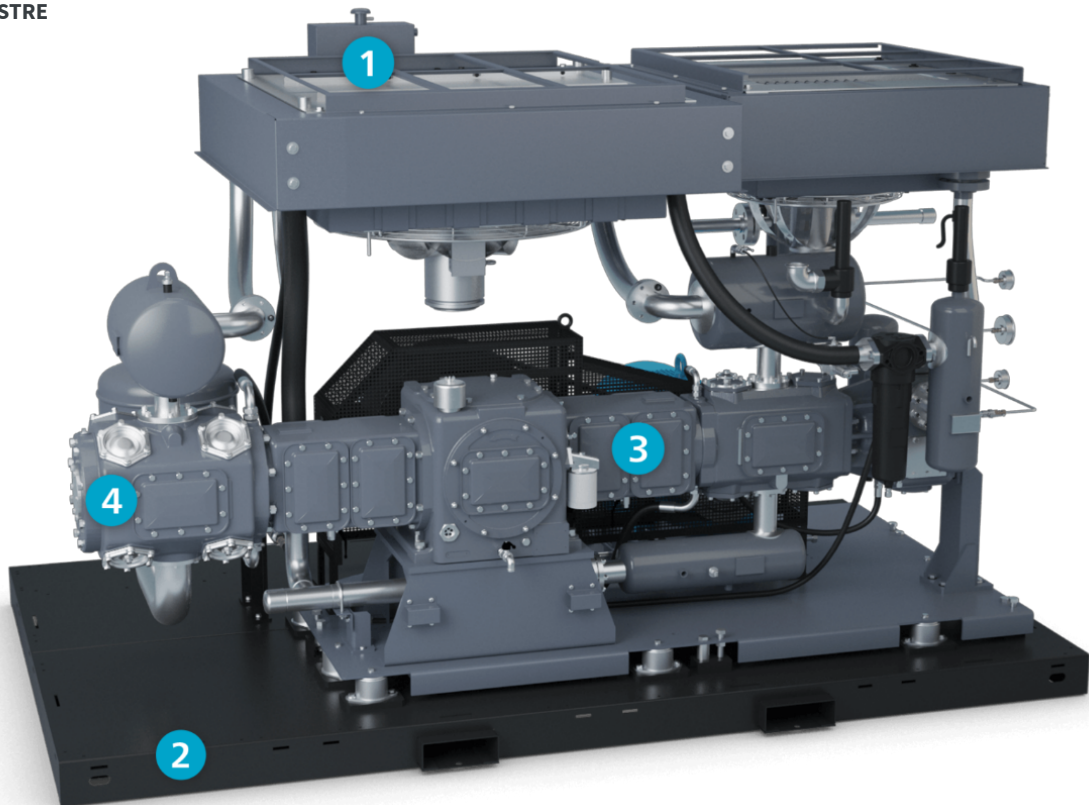


ZP 55

SETT FRA HØYRE

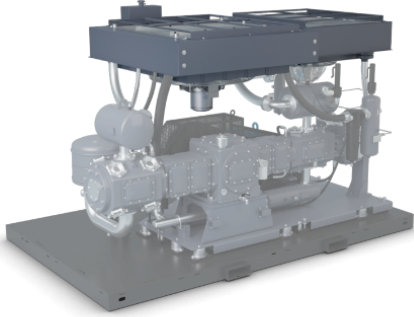


SETT FRA VENSTRE



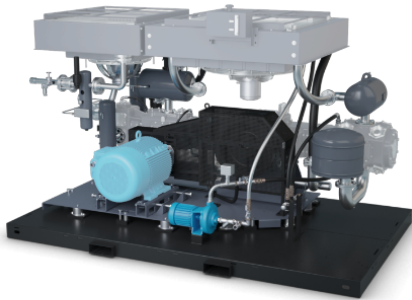
1 Unik kjølerenhet

Den eneste produsenten som bruker luftkjølt teknologi som er egnet for et omgivelsesmiljø på 50 °C. Disse kjølerne eliminerer behovet for å installere tilbehør som kjølevannstårn, kjølevannspumpe, tilsetningsvann og forbindelsesrør. Rask installasjon, lav gulvplass, ingen vedlikehold for tilbehør.



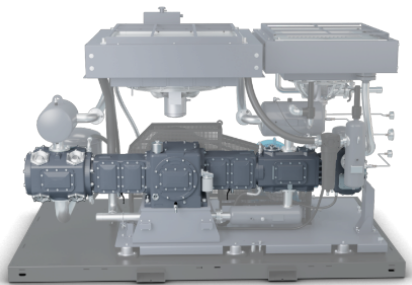
2 Bruksklar løsning

Horisontal BOP-utførelse og dynamisk balanserte systemer fører til lavere vibrasjonsnivåer. Denne maskinen leveres med unik basisrammekonstruksjon og spesielle antivibrasjonsfester i elastomer. Den trenger ikke noe spesielt fundament.



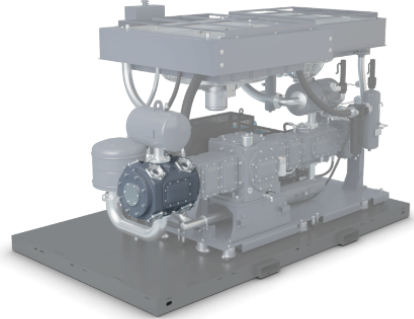
3 Vi setter en ny standard med rod drop-teknologien

Den eneste produsenten som integrerer sensorer for å optimalisere maskinens tilgjengelighet, noe som fører til økt pålitelighet og lavere vedlikeholdskostnader.



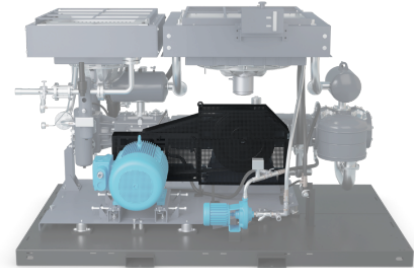
4 Oljefri luftstempelteknologi

- Helt oljefrie kamre med PTFE-stempelringer og avstandsstykker med viskerringe.
- Ingen risiko for forurensning, skadde produkter eller tap som følge av driftstans.
- Reduserte vedlikeholdskostnader fordi det ikke er behov for oljefiltrering.



5 Effektivt drivsystem med IE3-motorer

Standardmaskinen leveres med IE3 TEFC-motor med høyeste virkningsgrad, som er egnet for drift ved omgivelsesforhold på 50 °C. Disse kontinuerlige motorene kjører med lave hastigheter og er utviklet for lengre levetid. Intelligent 3-delt remvern sikrer enkel montering og vedlikehold.



6 Avansert overvåkningssystem

- Brukervennlig Elektronikon[®] med forbedret tilkoblingspotensial.
- Integreerte smarte algoritmer for å optimalisere systemtrykk og maksimere energieffektiviteten.
- Inkludert varslingsindikatorer, felles planlegging og visualisering av maskinens tilstand på nett.



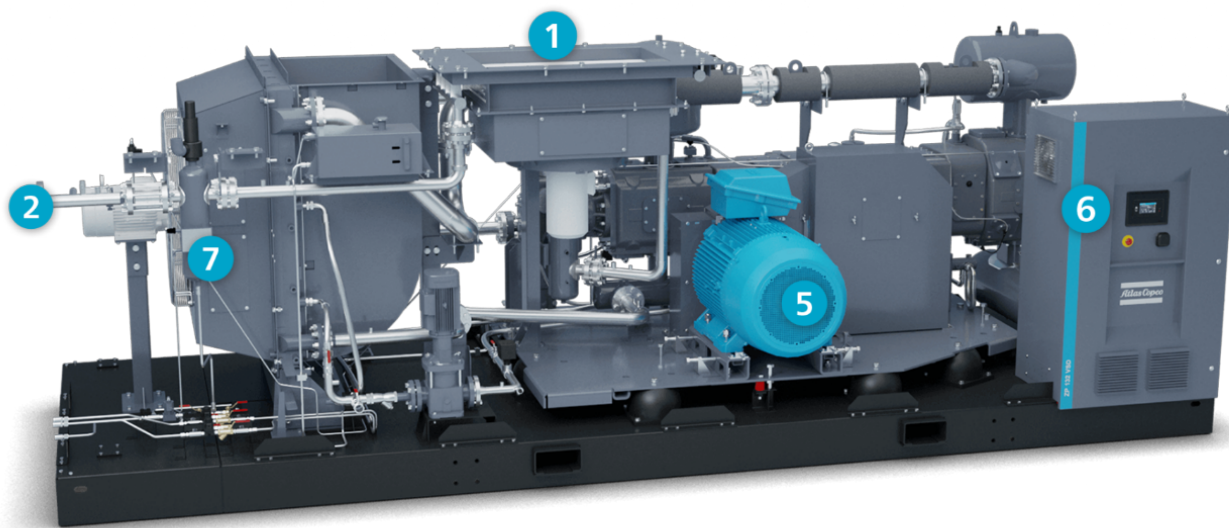
7 Lavt støynivå

Det lukkede kabinettet reduserer støynivået drastisk sammenlignet med stempelkompressorer, noe som øker arbeidskomforten.

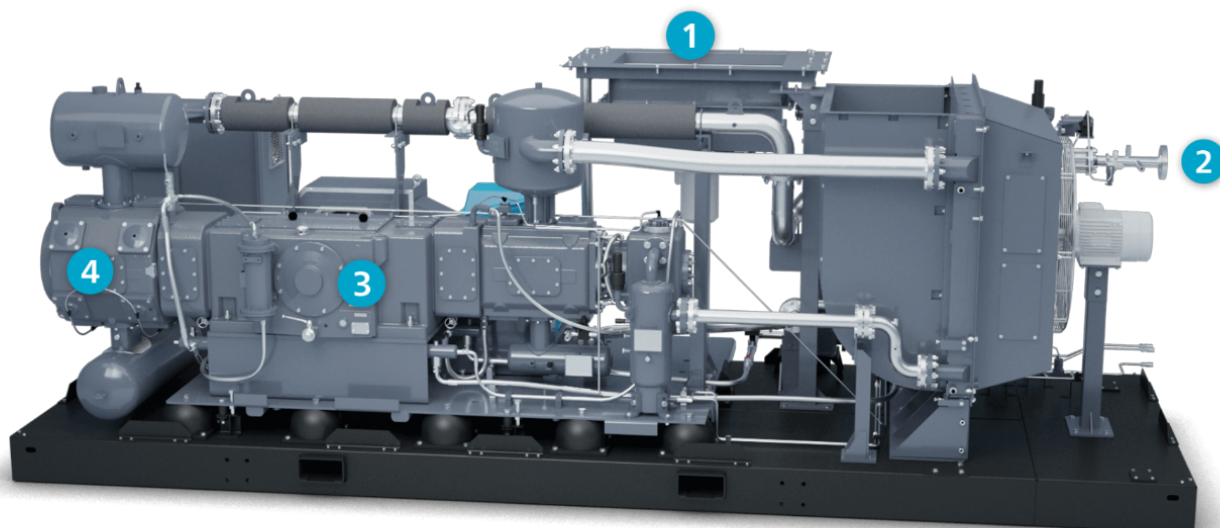


ZP 132

SETT FRA HØYRE



SETT FRA VENSTRE



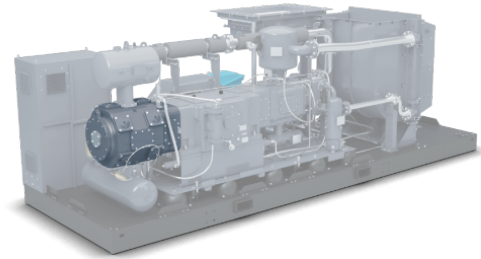
1 Unik kjølerenhet

Den eneste produsenten som bruker luftkjølt teknologi som er egnet for et omgivelsesmiljø på 50 °C. Disse kjølerne eliminerer behovet for å installere tilbehør som kjølevannstårn, kjølevannspumpe, tilsetningsvann og forbindelsesrør. Rask installasjon, lav gulvplass, ingen vedlikehold for tilbehør.



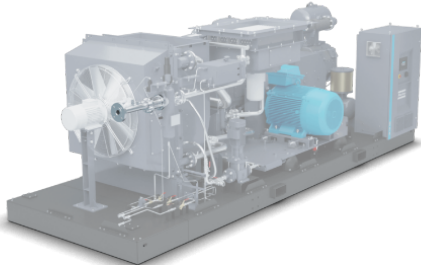
4 Oljefri luftstempelteknologi

- Helt oljefrie kamre med PTFE-stempelringer og avstandsstykker med viskerringe.
- Ingen risiko for forurensning, skadde produkter eller tap som følge av driftsstans.
- Reduserte vedlikeholdskostnader fordi det ikke er behov for oljefiltrering.



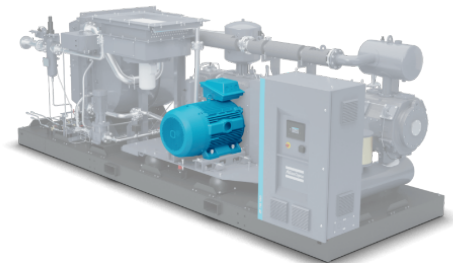
2 Bruksklar løsning

Horisontal BOP-utførelse og dynamisk balanserte systemer fører til lavere vibrasjonsnivåer. Denne maskinen leveres med unik basisrammekonstruksjon og spesielle antivibrasjonsfester i elastomer. Den trenger ikke noe spesielt fundament.



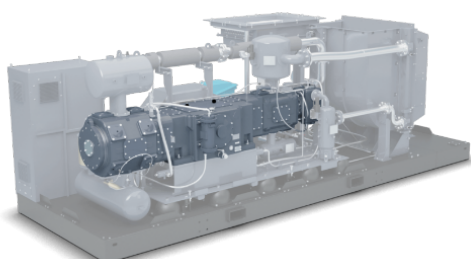
5 Effektivt drivsystem med IE3-motorer

Standardmaskinen leveres med IE3 TEFC-motor med høyeste virkningsgrad, som er egnet for drift ved omgivelsesforhold på 50 °C. Disse kontinuerlige motorene kjører med lave hastigheter og er utviklet for lengre levetid. Intelligent 3-delt remvern sikrer enkel montering og vedlikehold.



3 Vi setter en ny standard med rod drop-teknologien

Den eneste produsenten som integrerer sensorer for å optimalisere maskinens tilgjengelighet, noe som fører til økt pålitelighet og lavere vedlikeholdskostnader.



6 Avansert overvåkningssystem

- Brukervennlig Elektronikon[®] med forbedret tilkoblingspotensial.
- Integreerte smarte algoritmer for å optimalisere systemtrykk og maksimere energieffektiviteten.
- Inkludert varslingsindikatorer, felles planlegging og visualisering av maskinens tilstand på nett.



7 Lavt støynivå

Det lukkede kabinettet reduserer støynivået drastisk sammenlignet med stempelkompressorer, noe som øker arbeidskomforten.



ZP 132 FF

SETT FORFRA



SETT BAKFRA



1 Kjøler

2 Plug-and-play

3 Ny teknologi

4 OFA-stempel

5 Drivverk

6 Overvåking

7 Lavt støynivå

8 FF = full funksjon

Alle ZP-størrelser kan utføres i versjon med fullstendige funksjoner (FF) for å levere tørket og filtrert høytrykksluft.

For enkel montering leveres FF-delen med alle rør og elektriske tilkoblinger inkludert. Dette er for å opprettholde Plug&Play-konseptet.

For enkel transport, installasjon og fortsatt opprettholdelse av fleksibilitet kommer FF-delen på sin egen ramme, som kan installeres rett etter ZP eller under en 90° vinkel.



9 FDH-tørker

På FF-delen er det en fullstendig innebygd og konstruert høytrykkskjøletørker kalt FDH

Takket være varmevekslerne i rustfritt stål, inkludert en luft-luft-del og en luft-kjølemiddel-del, oppnår den endelige utløpsluften duggpunkter ned til 3 °C og en relativ luftfuktighet under 50 % Med det valgte kjølemediet kan FDH-tørkeren brukes til høyere omgivelsestemperaturer, til og med opp til 50 °C



10 HP-beholder

Fjerning av pulseringer og forbedring av reguleringsytelsen er de to grunnene til at en beholder er et must på en stempelkompressor, som i tilfelle FF-versjonen er inkludert i omfanget

Beholderen er egnet for høyt trykk og tilstrekkelig størrelse for funksjonene. I tillegg leveres den med avløp i bunnen for å fjerne kondens som ikke er tatt ut allerede



Kjøletørkere for overlegen produktivitet



Lavt støynivå

Spesialkonstruert kjølevifte som sikrer lavt støynivå. Unik roterende kompressorenhet med integrert væskeseparator fører til begrensede vibrasjoner, og minimale bevegelige deler sikrer ikke bare stille drift, men reduserer også risikoen for lekkasje.

Driftssikkerhet

Bruk av bypass for varmgass sikrer stabilt trykkduggpunkt og fjerner risikoen for at kondensat fryser. Våre kjøletørkere er utstyrt med pålitelige varmevekslere i rustfritt stål. Pålitelige vannseparatorer fører til et stabilt duggpunkt.

Enkelt vedlikehold

Selv om kjøletørkerne våre er bygget med et kompakt, lite fotavtrykk, sikrer enkel tilgang til viktige komponenter raskt og smidig vedlikehold.

Digital skjerm

Skaper trygghet gjennom presis overvåking og visning av trykkduggpunktet.



VSD: reduserer energikostnadene

Over 80 % av en kompressors livssyklus kostnad tas opp av energien den forbruker. Dessuten kan genereringen av trykkluft utgjøre mer enn 40 % av en fabrikk's totale strømregning. For å redusere energikostnadene har Atlas Copco utviklet VSD-teknologi (drivenhet med variabel hastighet) i trykkluftindustrien.

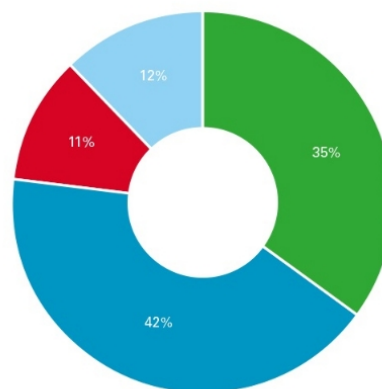




Energibesparelser på opptil 35 %

Atlas Copcos VSD-teknologi fører til store energibesparelser, samtidig som miljøet beskyttes for fremtidige generasjoner. Takket være kontinuerlige investeringer i denne teknologien tilbyr Atlas Copco det bredeste utvalget av integrerte VSD-kompressorer på markedet.

Atlas Copcos VSD-teknologi følger luftbehovet tett ved å automatisk justere motorturtallet. Dette gir store energibesparelser på opptil 35 %. Livssyklus-kostnaden til en kompressor kan kuttes med gjennomsnittlig 22 %. I tillegg minimerer redusert systemtrykk med VSD energibruken dramatisk i hele produksjonen.



Total compressor lifecycle cost



Hva er unikt med den integrerte Atlas Copco VSD?

- Elektronikon[®] styrer både kompressoren og den integrerte omformerer, noe som sikrer maksimal maskinsikkerhet innenfor parameterne.
- Fleksibelt trykkvalg med VSD reduserer strømkostnader
- Spesifikke omformer- og motordesign (med beskyttede lagre) for høyest mulig effektivitet innen hele turtallsområdet.
- Elektrisk motor spesielt utformet for lave driftshastigheter med fokus på motorens kjølesystem og krav til kompressorkjøling.
- Mekaniske forbedringer for å sikre at alle komponenter fungerer under kritiske vibrasjonsnivåer i hele kompressorens turtallsområde.
- En svært effektiv frekvensomformer i et skap sikrer stabil drift i høye omgivelsestemperaturer opp til 50 °C / 122 °F (standard opp til 40 °C / 104 °F).
- Netto trykkbånd holdes innenfor 0,10 bar, 1,5 psi.

Neos: Vår interne integrerte omformer



Spesialutviklet kompressormotor

Atlas Copco var først ute med de første VSD-kompressorene. Vi lærte av praktisk erfaring at tradisjonelle motorer i kompressorer blir utsatt for støv, fuktighet, overstrøm m.m. Det var på tide å samle all denne ekspertisen i en spesialutviklet motor til Atlas Copcos kompressorer.

Det enkle er gjerne det beste

Neos er utviklet internt av Atlas Copco. Fokus er at den skal være kompakt, enkel og brukervennlig.

Robust utforming

Neos har kapslingsgrad IP5X. Alle komponentene i motoren er beskyttet mot støv og fuktighet, takket være et robust aluminiumskabinett. Neos fungerer problemfritt under de mest krevende forhold.

Miljøvennlig utforming

Færre komponenter betyr også at Neos har mindre innvirkning på miljøet ved slutten av livssyklusen. For oss er langsiktig bærekraft en viktig del av innovasjon.



Overvåking og kontroll: Få mest mulig ut av minst mulig

Elektronikon[®] enhetskontroller er spesielt utviklet for å maksimere ytelsen til kompressorene og luftbehandlingsutstyret under en rekke forhold. Våre løsninger gir deg viktige fordeler som økt energieffektivitet, lavere energiforbruk, reduserte vedlikeholdstider og mindre stress ... mindre stress for både deg og hele luftsystemet.



Intelligens er en del av pakken

HD-fargeskjerm gjør avlesing av utstyrets driftsforhold lett å forstå.

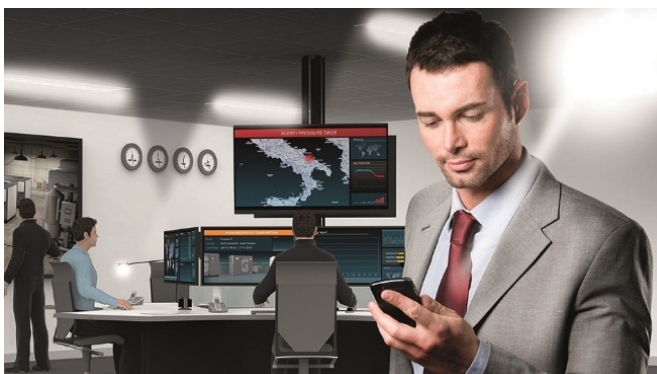
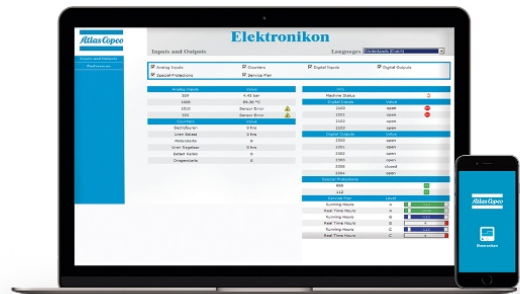
- Klare ikoner og intuitiv navigering gir deg rask tilgang til alle viktige innstillinger og data.
- Overvåking av utstyrets driftsforhold og vedlikeholdstatus gir deg all denne informasjonen når det trengs.
- Drift av utstyret for å møte dine trykkluftbehov spesifikt og pålitelig.
- Innebygd fjernkontroll og varslerfunksjoner leveres som standard, inkludert brukervennlig Ethernet-basert kommunikasjon.
- Støtte for 31 forskjellige språk, inkludert tegnbaserte språk.

Overvåking over nettet

Overvåk kompressorene over Ethernet med Elektronikon[®] enhetskontroller. Overvåkingsfunksjonene omfatter varslingsindikatorer, sikkerhetsstopp av kompressor og planlegging av vedlikehold. En Atlas Copco-app er tilgjengelig for iPhone/Android telefoner samt iPad og Android-nettbrett. Den lar deg enkelt overvåke trykkluftsystemet ditt gjennom ditt eget sikre nettverk.

Dobbelt trykksettpunkt

De fleste produksjonsprosesser skaper varierende nivåer av behov som igjen kan føre til energisløsing i perioder med lav bruk. Ved hjelp av den grafiske Elektronikon[®] enhetskontrolleren kan du manuelt eller automatisk opprette to forskjellige systemtrykkbånd, slik at energibruken optimeres og kostnadene reduseres i perioder med lite bruk.



20 - ZP (årgang)

SMARTLINK

Overvåk trykkluftinstallasjonen

Det å vite statusen for ditt trykkluftutstyr til alle tider er den sikreste måten å oppnå optimal effektivitet og maksimal tilgjengelighet på.

Gå for energieffektivitet

Tilpassede rapporter om energieffektivitet i kompressorrommet.

Øk opptid

Alle komponenter byttes ut i tide, og sikrer maksimal opptid.

Spar penger

Tidlige advarsler unngår driftsavbrudd og produksjonstap.

Utvikling mot styring av komprimert luft

SMARTLINK Service

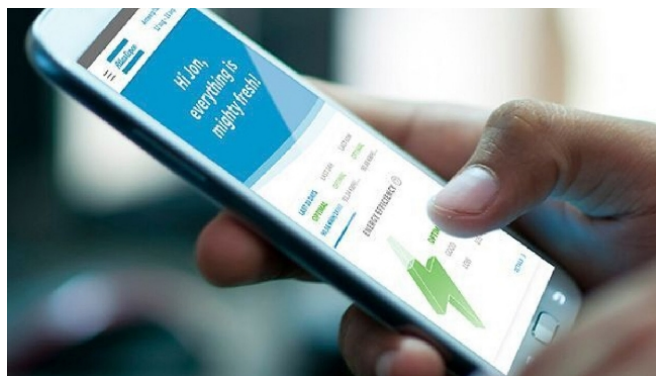
Et museklikk avslører den elektroniske serviceloggen. Få tilbud på deler og ekstra service raskt og enkelt.

SMARTLINK Uptime

Uptime sender deg også en e-post eller en sms når et varsel trenger din oppmerksomhet.

SMARTLINK Energy

Energy gir deg egendefinerte rapporter om energieffektiviteten til kompressorkammeret ditt, i samsvar med ISO 50001.



Tekniske data

ZP 55-110-132 (FS/VSD)

Model	Working pressure		Capacity (1)				Motor power		Dimensions L x W x H (mm)		
	bar(e)	psig	l/s	m ³ /h	cfm	Nm ³ /h	kW	HP	ZP	FF Skid	
ZP 55	40	580	86	310	182	285	55	75	3621 x 2110 x 2190	2000x1650x2100	
ZP 55 VSD											
ZP 110			191	692	406	632	110	150	6296 x 2218 x 2196	2335x2100x2100	
ZP 110 VSD											
ZP 132			231	837	492	766	132	180			
ZP 132 VSD											

(1) Referenseforhold:

Absolutt inntakstrykk: 1 bar (14,5 psig)

Temperatur på inntaksluft: 20 °C (68 °F)



WWW.ATLASCOPCO.COM

Atlas Copco AB

(publ) SE-105 23 Stockholm, Sverige

Telefon: +46 8 743 80 00

Reg. nr.: 556014-2720

