

Atlas Copco

Vysokotlakové vzduchom chladené kompresory

Séria ZP (170 – 835 m³/h, 110 – 490 cfm)

Zvýšte svoju produktivitu

Ako líder v technológii stlačeného vzduchu sme vždy udávali štandard v oblasti inovácií. S ohľadom na pohodlie vašich operátorov je naša nová inovatívna vzduchom chladená séria vybavená tichým a kompaktným krytom ako súčasťou riešenia typu plug and play. Prevratná technológia monitorovania poklesu tyče nastavuje nový štandard v technológii piestov. Ide o úplne nový spôsob, ako znížiť prevádzkové náklady a zvýšiť dobu prevádzkyschopnosti.



Rozhodnite sa pre ZP – naše vzduchom chladené riešenie

Vďaka novému vzduchom chladenému kompresoru ZP môžete dosiahnuť okamžitú a dlhodobú úsporu investícií, údržby, úpravy a spotreby vody. Kompresor ZP nepotrebuje žiadny vonkajší chladiaci okruh, to znamená, že nebudete potrebovať chladiacu vežu alebo chladiacu jednotku, vodné čerpadlo ani potrubie. To okamžite a výrazne znižuje investičné náklady a náklady na údržbu.

Komplexné riešenie

Spoločnosť Atlas Copco neponúka len najspoľahlivejšie a najefektívnejšie kompresory, môžeme vám tiež pomôcť získať nákladovo najefektívnejšie riešenie počas celého vášho procesu. Navrhli sme celý rad špičkových produktov v odvetví stlačeného vzduchu, ktoré sú úplne optimalizované, aby lepšie spolupracovali. Naše riešenie smart AIR zahŕňa sušiče, filtre, vzdušníky a regulátory.

Ochrana vašej výroby a dobrého mena

Náhodná kontaminácia zvyšuje riziko prestojov vo výrobe a môže viesť k drahému vyčisteniu vášho procesu. S bezolejovou technológiou sa vyhnete tlakovým stratám vďaka menšiemu počtu potrubí a filtrov vo vzduchovej sieti, čo zároveň vedie k okamžitým úsporám. Ohrozená môže byť nielen vaša produkcia, ale aj vaša reputácia. Poskytovaním vysoko čistého vzduchu chráni kompresor ZP povest' vašej spoločnosti na trhu, zaisťuje bezpečnosť a pomáha chrániť životné prostredie.

Dizajnovito tichý a kompaktný

Kompresor ZP je tichý, ľahko sa ovláda a obsluhuje, vďaka čomu ho vaši operátori veľmi oceňujú.



Pre odvetvie výroby PET fliaš poskytujeme naše nové inovatívne vzduchom chladené riešenie

Stlačený vzduch je absolútne nevyhnutným zdrojom operácií fúkania PET fliaš. Prerušenie dodávky vzduchu vedie k stratám výrobkov, drahým oneskoreniam a nákladným reštartom. Najmenšia kontaminácia nežiaducimi časticami môže poškodiť kvalitu vašich výrobkov a ovplyvniť ich výkon.





Váš obchodný partner v oblasti výroby PET fliaš

O vzduch sa starať nechcete. Ten tam musí byť nepretržite, so správnym prietokom, tlakom a kvalitou. Chcete sa sústrediť na svoje podnikanie, a čo je dôležitejšie, na želané hospodárske výsledky. Ako líder v oblasti technológie stlačeného vzduchu kompresory Atlas Copco rozumejú vašim potrebám a spoločnosť využíva svoje viac ako storočné skúsenosti v prospech vašej ziskovosti. Profesionálna servisná organizácia po celom svete pre vás zaisťuje optimálnu produktivitu a spoľahlivosť zariadení 24 hodín denne.

Vaše výhody:



Spôľahlivosť



Energetická účinnosť



Kvalita vzduchu



**Najnižšie náklady na
vlastníctvo**



Miestna podpora



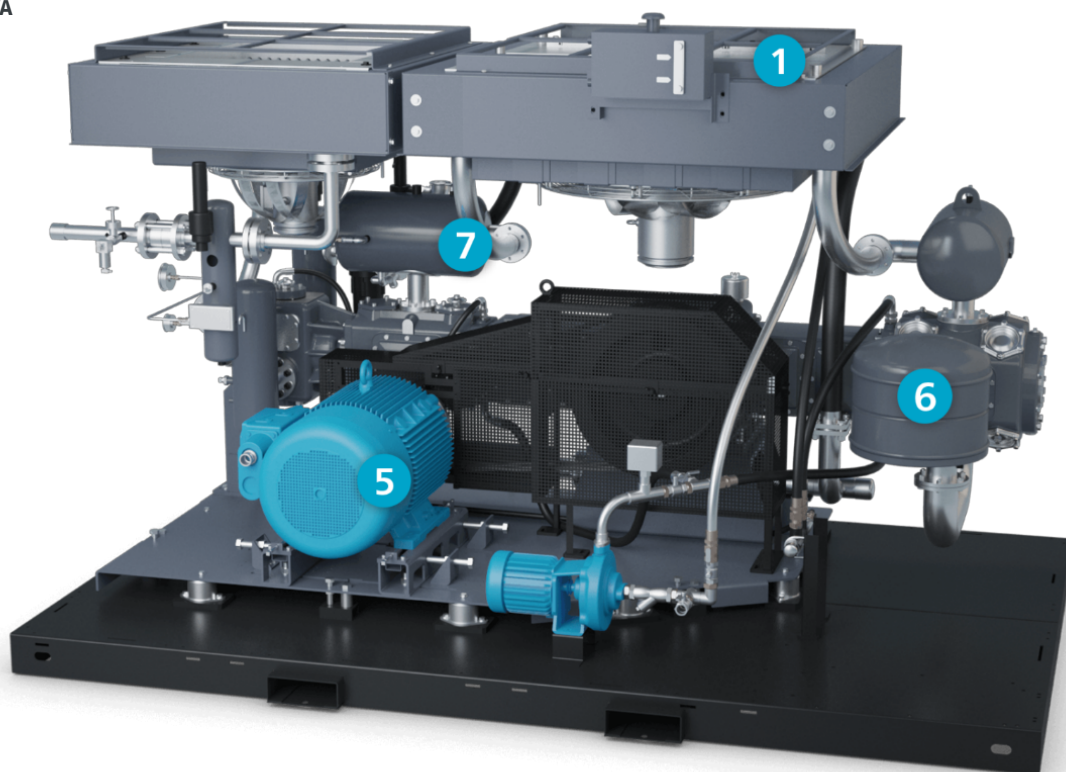
**Zvýšená
produktivita**

Tiché, kompaktné riešenie typu plug and play

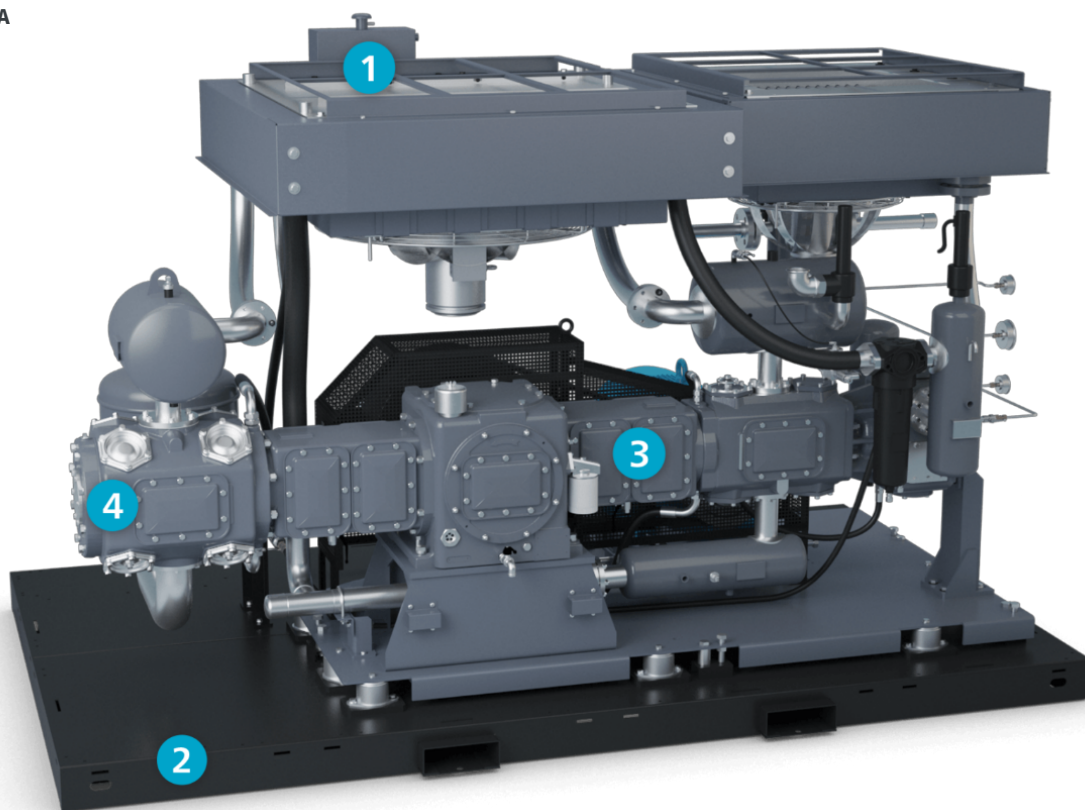


ZP 55

POHLÁD SPRAVA

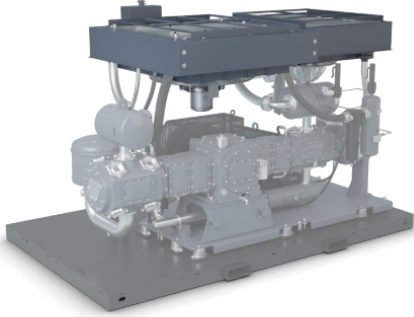


POHLÁD ZĽAVA



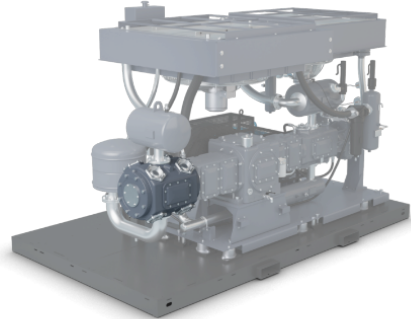
1 Jedinečná zostava chladiča

Jediný výrobca používa vzduchom chladenú technológiu vhodnú pre okolité prostredie s teplotou 50 °C. Tieto chladiče eliminujú potrebu inštalácie príslušenstva, ako je chladiaca vodná veža, čerpadlo chladiacej vody, upravená voda a prepájacie potrubie. Rýchla inštalácia, malý pôdorys, žiadna údržba príslušenstva.



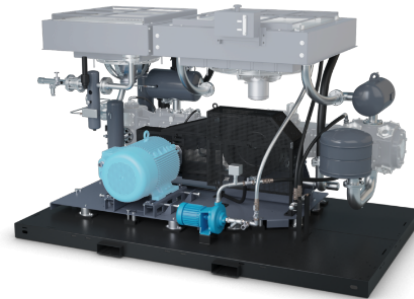
4 Bezolejová vzduchová piestová technológia

- Úplne bezolejové komory s piestnymi krúžkami PTFE a dlhými piestnymi tyčami stieracími krúžkami.
- Žiadne riziko kontaminácie, poškodenia produktov alebo strát spôsobených prevádzkovými prestojmi.
- Znížené náklady na údržbu, keďže sa nevyžaduje filtrácia oleja.



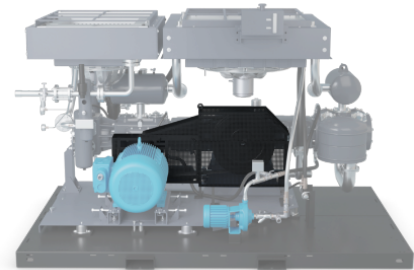
2 Riešenie typu plug and play

Horizontálny dizajn BOP a dynamicky vyvážené usporiadanie vedie k nižším úrovňam vibrácií. Toto zariadenie sa dodáva s jedinečným dizajnom základného rámu a špeciálnymi odpruženými antivibračnými držiakmi, ktoré nepotrebujú žiadny špeciálny podklad.



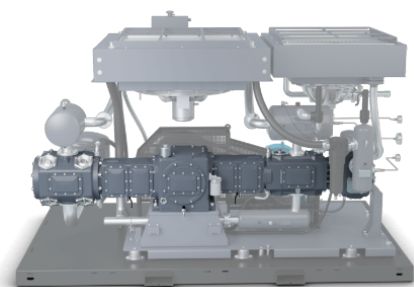
5 Efektívny pohonný systém s motormi IE3

Štandardné zariadenie je vybavené vysoko účinným motorom IE3 TEFC, ktorý je vhodný na prevádzku pri teplote okolia 50 °C. Tieto motory na nepretržitú prevádzku bežia pri nízkych otáčkach a sú navrhnuté s ohľadom na dlhšiu životnosť. Inteligentný 3-dielny dizajn krytu remeňa zaisťuje jednoduchú montáž a údržbu.



3 Stanovenie nového štandardu pomocou technológie poklesu tyče

Jediný výrobca, ktorý integruje snímače na optimalizáciu dostupnosti zariadenia, čo vedie k zvýšeniu spoľahlivosti a nižším nákladom na údržbu.



6 Pokročilý monitorovací systém

- Používateľsky prívetivý regulátor Elektronikon® so zvýšeným potenciálom pripojenia.
- Integrované inteligentné algoritmy na optimalizáciu systémového tlaku a maximalizovanie energetickej účinnosti.
- Integrované výstražné indikátory, plánovanie údržby a online vizualizácia stavu zariadenia.



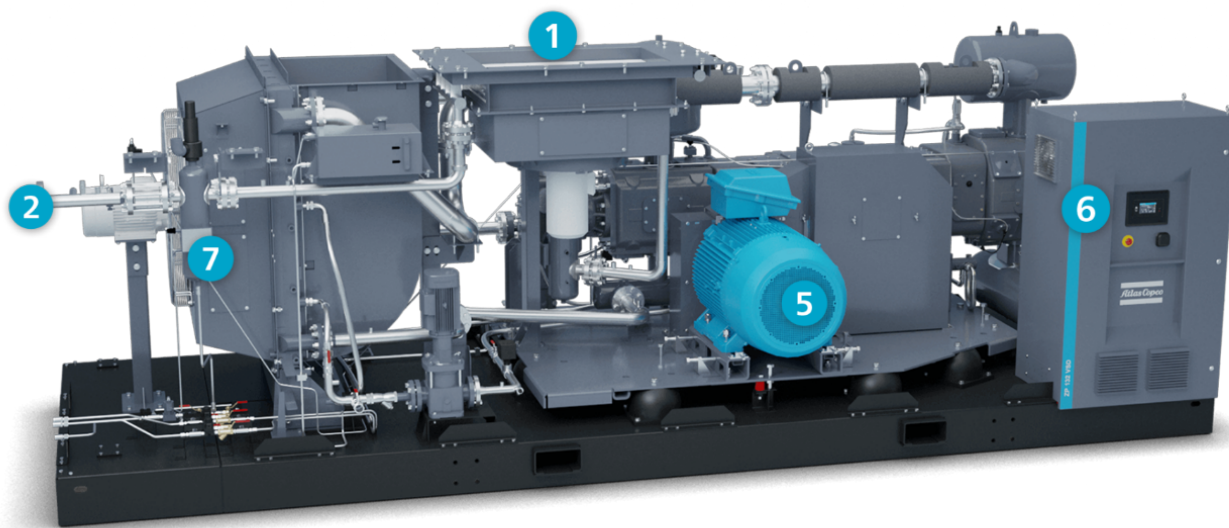
7 Nízka úroveň hluku

Uzavretý kryt výrazne znižuje hladinu hluku v porovnaní s piestovými kompresormi, čo zvyšuje pracovný komfort.

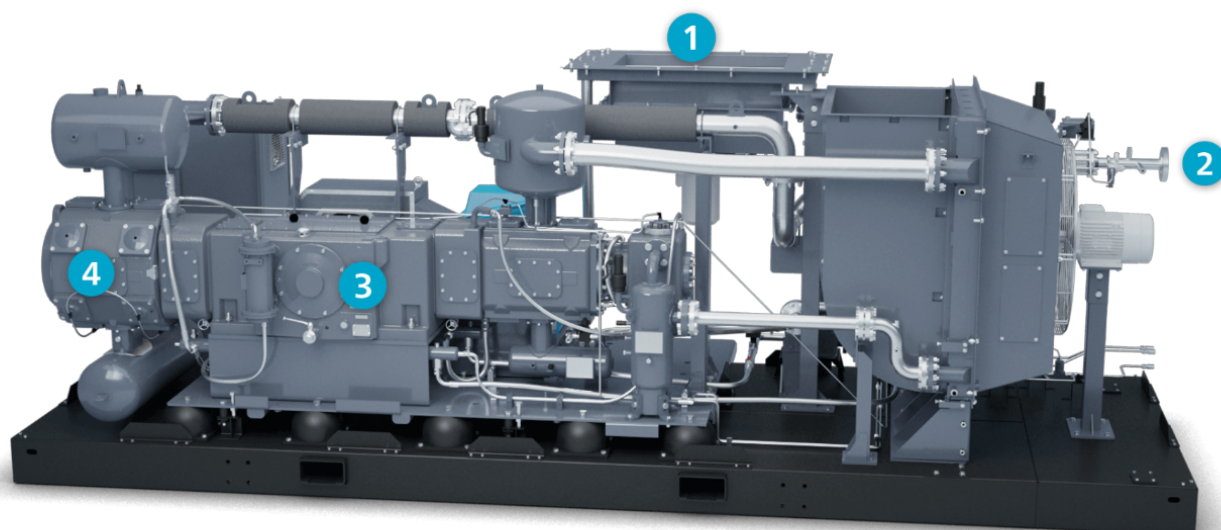


ZP 132

POHĽAD SPRAVA



POHĽAD ZLAVA



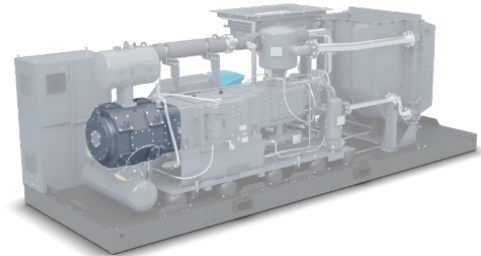
1 Jedinečná zostava chladiča

Jediný výrobca používa vzduchom chladenú technológiu vhodnú pre okolité prostredie s teplotou 50 °C. Tieto chladiče eliminujú potrebu inštalácie príslušenstva, ako je chladiaca vodná veža, čerpadlo chladiacej vody, upravená voda a prepájacie potrubie. Rýchla inštalácia, malý pôdorys, žiadna údržba príslušenstva.



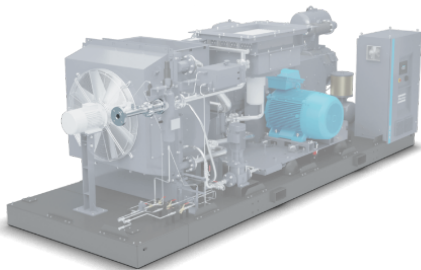
4 Bezolejová vzduchová piestová technológia

- Úplne bezolejové komory s piestnymi krúžkami PTFE a dlhými piestnymi tyčami stieracími krúžkami.
- Žiadne riziko kontaminácie, poškodenia produktov alebo strát spôsobených prevádzkovými prestojmi.
- Znížené náklady na údržbu, keďže sa nevyžaduje filtrácia oleja.



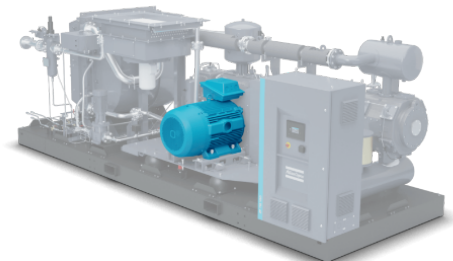
2 Riešenie typu plug and play

Horizontálny dizajn BOP a dynamicky vyvážené usporiadanie vedie k nižším úrovňam vibrácií. Toto zariadenie sa dodáva s jedinečným dizajnom základného rámu a špeciálnymi odpruženými antivibračnými držiakmi, ktoré nepotrebujú žiadny špeciálny podklad.



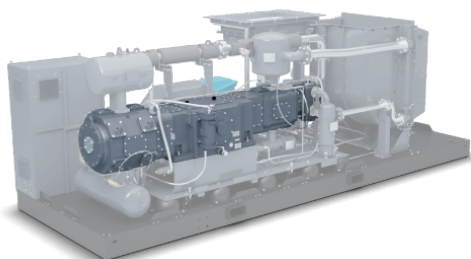
5 Efektívny pohonný systém s motormi IE3

Štandardné zariadenie je vybavené vysoko účinným motorom IE3 TEFC, ktorý je vhodný na prevádzku pri teplote okolia 50 °C. Tieto motory na nepretržitú prevádzku bežia pri nízkych otáčkach a sú navrhnuté s ohľadom na dlhšiu životnosť. Inteligentný 3-dielny dizajn krytu remeňa zaisťuje jednoduchú montáž a údržbu.



3 Stanovenie nového štandardu pomocou technológie poklesu tyče

Jediný výrobca, ktorý integruje snímače na optimalizáciu dostupnosti zariadenia, čo vedie k zvýšeniu spoľahlivosti a nižším nákladom na údržbu.



6 Pokročilý monitorovací systém

- Používateľsky prívetivý regulátor Elektronikon® so zvýšeným potenciálom pripojenia.
- Integrované inteligentné algoritmy na optimalizáciu systémového tlaku a maximalizovanie energetickej účinnosti.
- Integrované výstražné indikátory, plánovanie údržby a online vizualizácia stavu zariadenia.



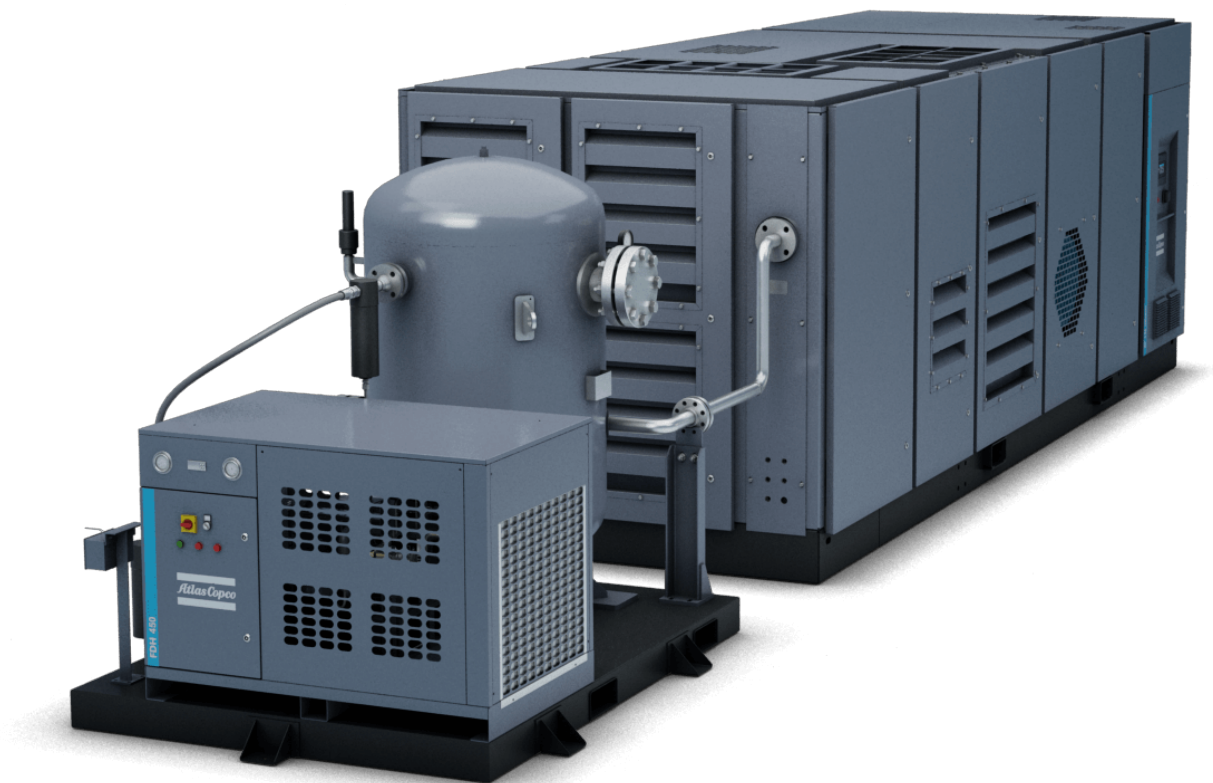
7 Nízka úroveň hluku

Uzavretý kryt výrazne znižuje hladinu hluku v porovnaní s piestovými kompresormi, čo zvyšuje pracovný komfort.



ZP 132 FF

POHLÁD SPREDU



POHLÁD ZOZADU



1 Chladič

2 Plug & play

3 Nová technológia

4 Piest OFA

5 Pohon

6 Monitorovanie

7 Nízka hladina hluku

8 FF = Full Feature

Všetky veľkosti kompresora ZP môžu byť vyrobené vo verzii Full Feature (FF), aby dodávali suchý a filtrovaný vzduch pod vysokým tlakom.

Pre jednoduchú montáž sa časť FF dodáva so všetkými potrubiami a elektrickými pripojeniami, aby sa udržal koncept Plug&Play.

Pre jednoduchú prepravu, inštaláciu a stálu flexibilitu sa časť FF dodáva na svojej vlastnej lyžine, ktorá môže byť nainštalovaná priamo za kompresorom ZP alebo pod 90° uhlom.



9 Sušič FDH

Na časti FF je plne interná zostava a navrhnutý sušič chladiaceho média pod vysokým tlakom, ktorý sa nazýva FDH

Vďaka výmenníkom tepla z nehrdzavejúcej ocele, vrátane časti vzduch-vzduch a časti vzduch-chladiace médium, dosahuje konečný vývod vzduchu rosné body až 3 °C a relatívnu vlhkosť pod 50 %

Vďaka vybranému chladiacemu médiu sa sušič FDH môže použiť pri vyšších teplotách okolia dokonca až do 50 °C



10 HP nádoba

Odstránenie pulzov a zlepšenie regulačného výkonu sú 2 dôvody, prečo je nádoba nevyhnutná na všetkých piestových kompresoroch, čo je v prípade verzie FF súčasťou rozsahu. Nádoba je vhodná na vysoký tlak a je primerane dimenzovaná pre funkcie. Okrem toho sa dodáva s vypúšťacím ventilom na spodnej strane na odstránenie kondenzácie, ktorá sa ešte nevypustila



Sušiče chladiaceho média pre vynikajúcu produktivitu



Nízka hladina hluku

Špeciálne navrhnutý chladiaci ventilátor na zabezpečenie nízkej prevádzkovej hlučnosti. Unikátna zostava rotačného kompresora s integrovaným separátorom kvapalín vedie k obmedzeným vibráciám, minimálne množstvo pohyblivých častí zaisťuje nielen tichú prevádzku, ale tiež znižuje riziko únikov.

Jednoduchá údržba

Aj keď majú naše sušiče chladiaceho média kompaktný malý pôdorys, ľahký prístup ku kľúčovým komponentom umožňuje rýchlu a bezproblémovú údržbu.

Spoľahlivosť

Použitie obtoku horúceho plynu zabezpečuje stabilný tlakový rosný bod a eliminuje možnosť zamrznutia kondenzátu. Naše sušiče chladiaceho média sú vybavené spoľahlivými výmenníkmi tepla z nehrdzavejúcej ocele. Spoľahlivé vodné separátory navyše vedú k stabilnému rosnému bodu.

Digitálny displej

Poskytuje pocit úplnej istoty vďaka presnému monitorovaniu a zobrazovaniu tlakového rosného bodu.



VSD: znižovanie nákladov na energiu

Viac než 80 % nákladov počas životného cyklu kompresora tvorí energia, ktorú spotrebuje. Okrem toho môže výroba stlačeného vzduchu predstavovať viac než 40 % celkových nákladov závodu na elektrickú energiu. S cieľom znížiť náklady na energiu spoločnosť Atlas Copco ako prvá v odvetví výroby stlačeného vzduchu predstavila technológiu pohonu s premenlivými otáčkami (VSD).

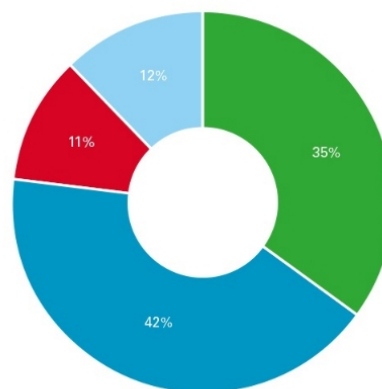




Úspora energie až do 35 %

Technológia pohonu s premenlivými otáčkami od spoločnosti Atlas Copco vedie k významným úsporám energie a zároveň chráni životné prostredie pre budúce generácie. Vďaka neustálym investíciám do tejto technológie ponúka spoločnosť Atlas Copco najširší sortiment integrovaných kompresorov VSD na trhu.

Technológia VSD od spoločnosti Atlas Copco dôsledne sleduje požiadavky na dodávku vzduchu automatickým nastavením otáčok motora. Vďaka tomu možno dosiahnuť veľkú úsporu energie až do výšky 35 %. Náklady v priebehu životnosti kompresora možno znížiť v priemere o 22 %. Okrem toho zníženie tlaku v systéme vďaka pohonu s premenlivými otáčkami (VSD) výrazným spôsobom znižuje spotrebu energie v celej výrobe.



Total compressor lifecycle cost



Čím sú jedinečné integrované riešenia VSD od spoločnosti Atlas Copco?

- Regulátor Elektronikon[®] riadi kompresor aj integrovaný menič, čím zaisťuje maximálnu bezpečnosť zariadenia v rámci príslušných parametrov.
- Flexibilný výber tlaku s technológiou VSD znižuje náklady na energiu.
- Špecifická konštrukcia meniča a motora (s chránenými ložiskami) na dosiahnutie čo najväčšej účinnosti v celom rozsahu otáčok.
- Elektrický motor špeciálne navrhnutý na prevádzku v nízkych otáčkach s jednoznačným dôrazom na požiadavky chladenia motora.
- Mechanické vylepšenia zaisťujú, že všetky súčasti fungujú tak, aby nedochádzalo ku kritickým úrovňam vibrácií v celom rozsahu otáčok kompresora.
- Veľmi účinný frekvenčný menič v rozvádzači zabezpečí prevádzku pri vysokej teplote okolia až do 50 °C/122 °F (štandardne až do 40 °C/104 °F).
- Pásmo sieťového tlaku sa zachováva s presnosťou na 0,10 bar, 1,5 psi.

Neos: náš interne vyvinutý integrovaný inverter



Špecializovaný pohon kompresora

Spoločnosť Copco je priekopníkom prvých kompresorov VSD. Zo skúseností v teréne sme dospeli k záveru, že tradičné pohony v kompresorových aplikáciách trpia kvôli prachu, vlhkosti, nadmernému prúdu atď. Nastal čas spojiť všetky tieto odborné znalosti a vyvinúť pohon šitý na mieru pre kompresory Atlas Copco.

Kľúčom je jednoduchosť

Inverter Neos bol navrhnutý interne spoločnosťou Atlas Copco. Dôraz sa kladie na kompaktnosť, jednoduchosť a užívateľskú prívetivosť.

Navrhnuté s dôrazom na odolnosť

Inverter Neos má stupeň ochrany IP5X. Všetky komponenty v jednotke sú vďaka robustnému hliníkovému krytu chránené pred prachom a vlhkosťou. Inverter Neos bude fungovať bez problémov aj v tých najdrsnejších podmienkach.

Ekologický dizajn

Menej komponentov tiež znamená, že dopad invertoru Neos na životné prostredie je na konci jeho životného cyklu menší. Dlhodobá udržateľnosť je pre nás kľúčovou súčasťou inovácií.



Monitorovanie a regulácia: ako získať z minima maximum

Regulátor Elektronikon® je špeciálne navrhnutý tak, aby maximalizoval výkon vašich kompresorov a zariadení na úpravu vzduchu v rôznych podmienkach. Naše riešenia vám poskytujú kľúčové výhody, ako je zvýšená energetická účinnosť, nižšia spotreba energie, skrátené časy údržby a menej stresu... menej stresu pre vás aj celý váš vzduchový systém.



Súčasťou zostavy je inteligentná technológia

Farebný displej s vysokým rozlíšením vám umožňuje ľahko pochopiť zobrazenie prevádzkových podmienok zariadenia.

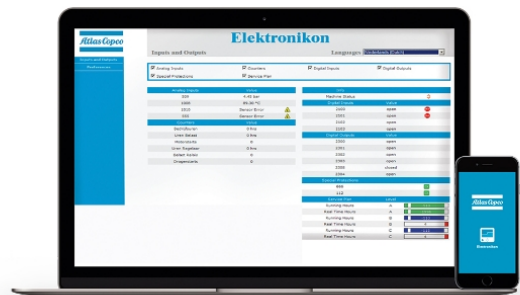
- Zreteľné ikony a intuitívna navigácia umožňujú rýchly prístup k všetkým dôležitým nastaveniam a údajom.
- Monitorovanie prevádzkových podmienok a stavu údržby zariadenia – tieto informácie vás v prípade potreby upozornia na problém.
- Prevádzka zariadenia na špecifické a spoľahlivé plnenie požiadaviek na stlačený vzduch.
- Zabudované funkcie diaľkového ovládania a upozornení, ktoré sa dodávajú v štandardnej výbave, vrátane jednoducho použiteľnej ethernetovej komunikácie.
- Podpora 31 rôznych jazykov vrátane znakov daných jazykov.

Monitorovanie online

Monitorujte svoje kompresory cez Ethernet pomocou regulátora Elektronikon®. Funkcie monitorovania zahŕňajú signalizácie výstrahy, vypnutie kompresora a plánovanie údržby. Aplikácia Atlas Copco je dostupná pre telefóny iPhone/Android, ako aj pre iPad a tablety so systémom Android. Umožňujú monitorovanie vášho systému stlačeného vzduchu pomocou vašej vlastnej zabezpečenej siete.

Duálne nastavenie tlaku

Väčšina výrobných procesov zapríčiňuje kolísavé úrovne dopytu, čo môže viesť k plytvaniu energiou v období nízkej spotreby. Použitím grafickej jednotky regulátora Elektronikon® môžete ručne alebo automaticky vytvoriť dva rôzne rozsahy tlaku v systéme na optimalizáciu spotreby energie a zníženie nákladov v čase menšej intenzity používania.





SMARTLINK

Kontrolujte inštaláciu so stlačeným vzduchom

Znalosť stavu vašich zariadení stlačeného vzduchu je vždy najbezpečnejším spôsobom, ako dosiahnuť optimálnu účinnosť a maximálnu dostupnosť.

Zameranie sa na energetickú účinnosť

Prispôbené správy o energetickej účinnosti vašej kompresorovej miestnosti.

Zvýšenie prevádzkyschopnosti

Všetky súčasti sa vymieňajú včas, čím sa zaisťujú maximálna prevádzkyschopnosť.

Úspora finančných prostriedkov

Včasné varovania zabraňujú výpadkom a stratám vo výrobe.

Postup ku kontrole stlačeného vzduchu

SMARTLINK Service (Servis)

Jedným kliknutím myšou otvorte denník online služieb. Rýchlo a jednoducho získajte cenové ponuky na diely a ďalšie služby.

SMARTLINK Uptime (Prevádzkyschopnosť)

Aplikácia Uptime (Prevádzkyschopnosť) vám navyše pošle e-mail alebo textovú správu, ak vznikne výstraha, na ktorú treba reagovať.

SMARTLINK Energy (Energia)

Aplikácia Energy (Energia) vám sprostredkuje prispôbené prehľady energetickej účinnosti vašej kompresorovej miestnosti podľa normy ISO 50001.



Technické špecifikácie

ZP 55-110-132 (FS/VSD)

Model	Working pressure		Capacity (1)				Motor power		Dimensions L x W x H (mm)		
	bar(e)	psig	l/s	m ³ /h	cfm	Nm ³ /h	kW	HP	ZP	FF Skid	
ZP 55	40	580	86	310	182	285	55	75	3621 x 2110 x 2190	2000x1650x2100	
ZP 55 VSD											
ZP 110			191	692	406	632	110	150	6296 x 2218 x 2196	2335x2100x2100	
ZP 110 VSD											
ZP 132			231	837	492	766	132	180			
ZP 132 VSD											

(1) Referenčné podmienky:
Absolútny tlak na vstupe: 1 bar (14,5 psi)
Teplota nasávaného vzduchu: 20 °C (68 °F)



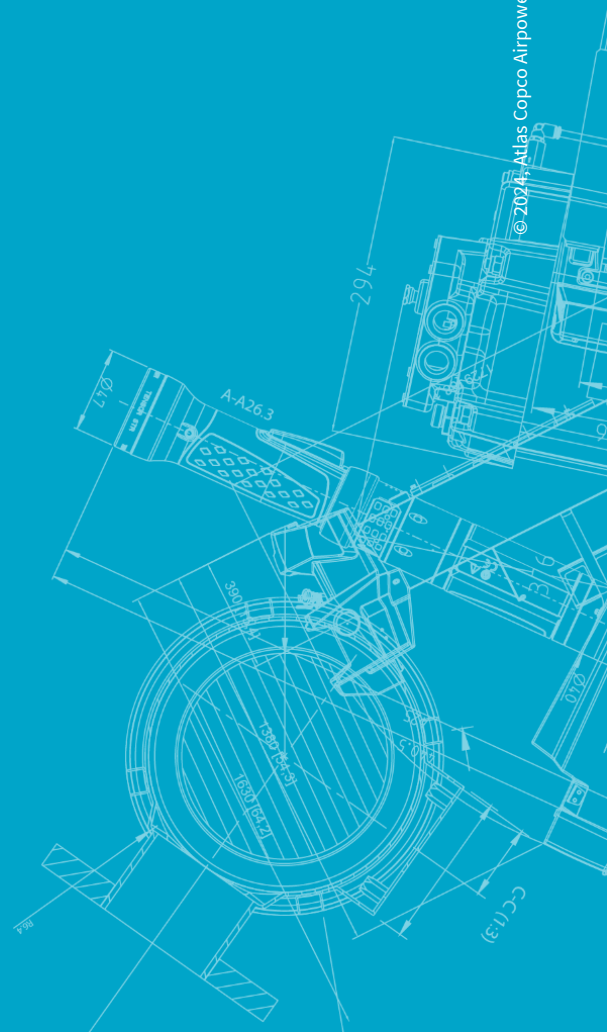
WWW.ATLASCOPCO.COM

Atlas Copco AB

(publ) SE-105 23 Štokholm, Švédsko

Tel. č.: +46 8 743 80 00

Reg. č.: 556014-2720



© 2024 Atlas Copco Airpower NV, Belgicko. Všetky práva vyhradené. Na zmenu návrhov a technických údajov sa nevzťahuje oznamovacia ani iná povinnosť. Pred použitím si prečítajte všetky bezpečnostné pokyny v príručke.