

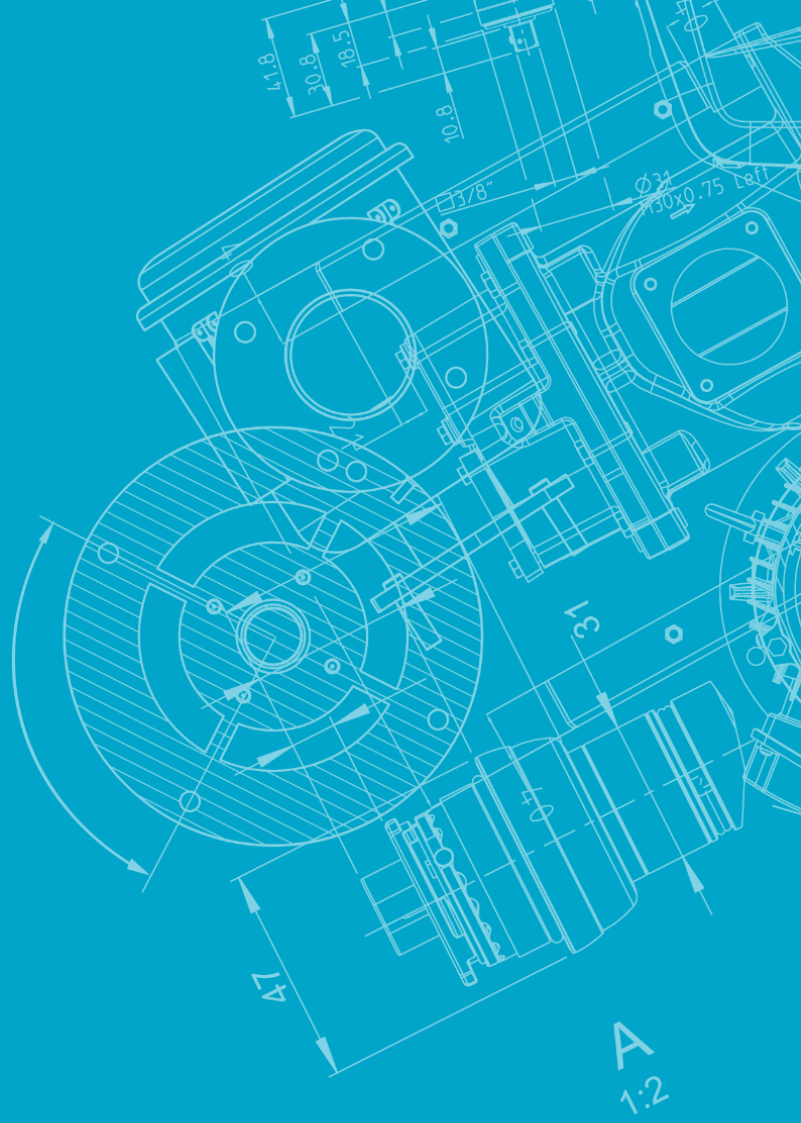


Atlas Copco



# お客様の業務に完璧 に適合

オイルフリーエアブロワおよび低圧コンプレッサ



# 目次

**1**

01-フロントカバー

**3**

02-はじめに

**5**

03-当社の製品ラインナップ

**8**

04-用途

**13**

05-監視および制御

**15**

06-サービス

**18**

07-バックカバー



# 持続可能な生産のための低圧技術

---

お客様のニーズに適切なコンプレッサのタイプとサイズを選択することで、大幅な省エネが可能になることをご存知でしたか? 廃水処理、セメント、食品・飲料、採鉱、エネルギー、石油およびガス、水産養殖など、多くの業界は、0.3~4 bar(g)の圧力に依存しており、需要に適合する技術から大きな恩恵を受ける可能性があります。当社の低圧シリーズは、お客様の用途に最適な圧力と流量を正確に提供するように設計されているため、エネルギーコストを管理し、より持続可能な運用を実現できます。





### Cost savings

可変速駆動技術 (VSD) は、需要に応じてシステム圧力を適応させ、省エネ効果でブロワまたは低圧コンプレッサのライフサイクルコストを22%削減します。



### Easy monitoring and maintenance

制御と監視は、エネルギー消費を最小限に抑え、メンテナンス要件の先を行くことができるように最適化されています。



### Reliable service

当社は、世界中のサービスネットワークを維持しており、お客様の設備が円滑に稼働し、コストのかかる休止時間を回避するために、常に技術者が近くにあります。



### Extensive portfolio

低圧機器の幅広い品揃えとさまざまな業界での経験を持つ当社は、お客様のプロセスのニーズに完全に対応できます。



### Comprehensive services

お客様の業務を円滑に進めるために、修理、予防保全、スペアパーツなどを対象としたさまざまなサービスプランをご用意しています。





# お客様のニーズに合わせた包括的な製品ラインナップ

当社は、低圧エア技術のフルラインナップをご用意しています。これにより、特定の用途に適したコンプレッサまたはブロワのサイズ（圧力、流量などに応じて）と適切な流量要求（一定または可変）を柔軟に選択できます。お客様の事業に最適な製品を選択するには、初期設備投資、投資収益率、保守性など、その他の側面も考慮する必要があります。当社が提供するすべてのソリューションが、お客様のオペレーショナルエクセレンスの達成に役立つことを保証します。

当社の低圧エア技術の製品ラインナップ(メートル単位)

Technology	Product	Pressure		Flow (FAD)		
		bar(g)		m <sup>3</sup> /h		
		Min.	Max.	Min.	Max.	
Lobe	Blower	ZL	0.3	1.0	30	9500
Screw	Blower	ZS	0.3	1.5	270	9100
	Compressor	ZE/ZA	1.0	4.0	240	10,800
Turbo	High speed blower	ZB VSD <sup>+</sup>	0.3	1.4	1300	12,000
	Geared blower	ZHA	0.3	1.2	6000	30,000
	Geared compressor	ZHL/ZH	1.0	4.0	2400	60,000
	Multistage blower	ZM	0.1	1.4	350	70,000

当社の低圧エア技術の製品ラインナップ(インチ単位)

Technology	Product	Pressure		Flow (FAD)		
		psig		cfm		
		Min.	Max.	Min.	Max.	
Lobe	Blower	ZL	4.4	14.5	20	5600
Screw	Blower	ZS	4.4	22	160	5300
	Compressor	ZE/ZA	14.5	58	140	6362
Turbo	High speed blower	ZB VSD <sup>+</sup>	4.4	20	750	7100
	Geared blower	ZHA	4.3	17	3500	17,600
	Geared compressor	ZHL/ZH	14.5	58	1400	35,200
	Multistage blower	ZM	1.5	20	200	41,000



**ZLローブブロウ: 低資本コストで高い稼働時間**  
 シンプルで信頼性の高い設計のトリローブ技術は、さまざまな用途で25年以上にわたって利用されてきました。資本コストとメンテナンスコストが低いため、ZLローブブロウは、0.3~1 bar(g) / 4.4~14.5 psigの空気供給を必要とするあらゆる用途に対応するコスト効率の高いソリューションです。革新的な設計により、当社のユニットは、最小限の設置面積しか必要とせず、周囲温度が+50°C/120°Fのような過酷な環境での使用にも適しています。

- 定速または可変速 (VSD)
- オプションのElektronikon®コントローラ
- プラグアンドプレイソリューション

## ZSスクリュブロウ: 低ライフサイクルコストで高い稼働時間

ZSシリーズは、アトラスコプコの信頼性の高いスクリュ技術と最新のイノベーションを組み合わせたものであり、最低限のライフサイクルコストで、最大1.5 bar(g) / 22 psigのクラス0認証オイルフリーエアを提供します。これらのコンパクトなブロウユニットは、並べてどこにでも設置できます。エネルギー効率が高いことで知られており、メンテナンスが容易で、既存のブロウ室に完全に収まります。また、周囲温度が50°C/120°Fまでの過酷な環境の屋外にも設置できます。ライフサイクルコストを大幅に削減できる代替品をお探しの方に最適なソリューションです。

- 定速または可変速 (VSD)
- クラス0認証オイルフリーエア
- プラグアンドプレイソリューション



## ZE/ZA低圧スクリュコンプレッサ: コスト効率が 高く信頼性の高い製品安全性

製品のリスクを完全に排除できるのは、オイルフリーの機械だけです。ZE/ZAシリーズは、1~4 bar(g) / 14.5~58 psigのあらゆる用途に対応する、堅牢なクラス0認証オイルフリーエア供給源を提供します。これらのユニットは、優れた信頼性と製品安全性を保证するとともに、高いエネルギー効率を実現するように設計されています。高品質の空気を最小限の運転コストで中断なく供給することで、業務の生産性を向上させます。

- 定速または可変速 (VSD)
- クラス0認証オイルフリーエア
- 空冷式または水冷式

## ZB VSD<sup>+</sup> ターボブロウ: 独自の高速設計で、 効率性が実証されています

当社のZB VSD<sup>+</sup> オイルフリーターボブロウは、摩擦のないダイレクトドライブ技術と磁気ベアリングを採用しており、可変容積流量および低圧の空気を必要とする中規模の用途向けに特別に設計されています。ZB<sup>+</sup> シリーズは、クラス0認証オイルフリーエアを、最低限のライフサイクルコストで、最大1.4 bar(g) / 20.3 psigまで提供する、プレミアムで信頼性の高いソリューションです。

- VSD付き高速永久磁石モータ
- クラス0認証オイルフリーエア
- プラグアンドプレイソリューション







## ZHAターボブロワ: ライフサイクルコストを抑えた高流量ソリューション

ギアターボブロワで40年以上の経験を積んだアトラスコプコは、7,000 m<sup>3</sup>/時を超えるエアフローを必要とする用途向けに特別に製造された、信頼性とエネルギー効率に優れたソリューションにより、低圧製品ラインナップをさらに充実させました。新しいZHAギアターボブロワは、高流量を必要とし、ブロワソリューションのライフサイクルコストを最小限に抑えたい低圧用途のお客様に最適です。

- IGV、DGV、BOVの調節
- クラス0認証オイルフリーエア
- コンパクトな設置面積と柔軟な設置

## ZHL/ZHターボコンプレッサ: 信頼性の実証された高効率製品

社内で開発した革新的な技術を採用して設計したZHL/ZHシリーズは、長年蓄積した経験から最先端の圧縮空気ソリューションを活用して省エネを実現するとともに、様々な環境に確実なオイルフリーエア供給を保証します。

- IGVとBOVの調節
- クラス0認証オイルフリーエア
- モジュール式プラットフォームの概念



## ZM多段遠心式ブロワ: お客様のニーズに合わせた高品質のソリューション

空気、ガス、圧力、真空のいずれを必要とする場合でも、ZM多段遠心式ブロワおよび排気装置は、お客様が必要とする品質を提供します。世界中の数千台の設備において、オイルフリー多段遠心式ブロワおよび排気装置は、最大1.4 bar(g) / 20.3 psigのあらゆる用途に対応する信頼性の高い圧縮空気源です。

- 定速または可変速 (VSD)
- 空気、ガス、圧力、真空の用途

## OEMソリューション: 堅牢な性能と安心を実現するように設計されています

OEMのお客様のニーズを満たすために、カスタマイズされた修正を含む標準構成をご用意しています。

- 屋外設置
- 過酷な環境条件に適合
- デジタルカスタマーサービス
- ITPおよびカスタマイズされたドキュメント



# お客様のプロセスに合わせた設計

ブロワと低圧コンプレッサは、世界中のさまざまな産業における生産プロセスに不可欠な機器です。当社の専門家が、お客様の用途と事業に最適なソリューションを定義するお手伝いをします。



## 地方自治体および産業界の廃水処理

廃水処理のほとんどの用途では、連続的なエアフローと可変容量が必要です。持続可能な運転を実現するには、エネルギー消費量を抑えながら中断のない稼働時間を維持できるソリューションが必要です。当社のブロワユニットは、最高水準の信頼性とエネルギー効率を達成するように設計されており、お客様のプロセスに必要な空気を供給できるようにします。

また、さまざまなサービスプランや、機器を最適な状態で継続的に稼働させるための監視、制御、最適化方法も提供しています。





Process	Lobe	Screw		Turbo			
	Blowers (ZL)	Blowers (ZS)	Compressors (ZE/ZA)	High speed blowers (ZB VSD <sup>+</sup> )	Geared blower (ZHA)	Geared compressors (ZH/ZHL)	Multistage blowers (ZM)
Filter backwash	✓	✓					✓
Aerated lagoon		✓		✓	✓		✓
Oxidation ditch		✓		✓	✓		✓
Activated sludge	✓	✓		✓	✓		✓
Sequencing batch reactor	✓	✓					✓
Membrane bioreactor	✓	✓		✓	✓		✓
Bio aerated filters		✓		✓	✓		✓
Channel aeration	✓	✓		✓	✓		✓
Digesters	✓	✓					

## セメント製造

セメント工場では、圧縮空気は、業務の不可欠な要素です。セメント製造プロセスにおける複数の用途のエネルギー源として使用されます。トラックへの積み込みと積み降ろしを含む空気圧搬送に使用できます。また、圧縮空気は、キルンの燃焼空気、流動化などに使用されます。

当社は、過酷な条件や環境に適したオイルフリーエアプロウおよび低圧コンプレッサの幅広い技術を提供しており、世界中のセメント工場での使用に最適です。



Process	Lobe	Screw		Turbo		
	Blowers (ZL)	Blowers (ZS)	Compressors (ZE/ZA)	High speed blowers (ZB VSD <sup>+</sup> )	Geared compressors (ZH/ZHL)	Multistage blowers (ZM)
Pneumatic conveying (pressure)	✓	✓	✓	✓	✓	
Pneumatic conveying (vacuum)	✓					✓
Truck, train and bulk unloading	✓	✓	✓	✓		
Airlift system	✓	✓	✓			
Silo fluidization	✓	✓				✓
Combustion air for kilns	✓	✓		✓		✓

## 食品・飲料の加工

厳しい品質基準と安全基準を満たすには、コンプライアンスを確保し、事業の評判を守るために、生産プロセスで信頼できる機器が必要です。当社のオイルフリーコンプレッサは、ISO 8573-1 (2010) クラス0 オイルフリーエアを供給し、ISO 22000 食品安全管理システムにも準拠しています。

発酵や廃水処理など、圧縮空気の需要が変動する用途向けに、当社は、お客様のプロセスの正確な需要に合わせて常に空気の供給を一致させる可変速駆動 (VSD) パッケージを提供しています。



Process	Lobe	Screw		Turbo			
	Blowers (ZL)	Blowers (ZS)	Compressors (ZE/ZA)	High speed blowers (ZB VSD <sup>+</sup> )	Geared blowers (ZHA)	Geared compressors (ZH/ZHL)	Multistage blowers (ZM)
Pneumatic conveying (pressure)	✓	✓	✓	✓	✓	✓	
Pneumatic conveying (vacuum)	✓						✓
Fermentation	✓	✓	✓	✓	✓	✓	
Packaging (vacuum)							✓
Truck unloading	✓	✓	✓	✓	✓		
Wastewater treatment	✓	✓		✓	✓		✓
Canning			✓				
Air knife			✓				

## 採鉱および鉱物抽出

鉱山の奥深く、活気ある加工工場、または製油所の燃える中心部のいずれであっても、**圧縮空気**は、あらゆるところで不可欠です。ここでは、採鉱と精製の環境をどのように形成するかについて説明します。加工工場では、低圧の空気が多くの作業を実行します。浮遊選鉱における濃度の向上、浸出工程の補助、空気圧搬送の促進、効率的なる過が可能になります。

精製段階においても、圧縮空気は同様に不可欠です。製油所および精錬所は、圧縮空気に依拠しています。キルン、焙焼炉、流動床では、プロセスを点火するために大量の空気が必要です。この欠かせない仲間がなければ、精製の中心は冷たく休止状態のままです。



Process	Lobe	Screw		Turbo			
	Blowers (ZL)	Blowers (ZS)	Compressors (ZE/ZA)	High speed blowers (ZB VSD <sup>+</sup> )	Geared blowers (ZHA)	Geared compressors (ZH/ZHL)	Multistage blowers (ZM)
Leaching	✓	✓	✓	✓	✓		✓
Pneumatic conveying (pressure)	✓	✓	✓	✓		✓	
Pneumatic conveying (vacuum)	✓						✓
Flotation cells		✓	✓	✓	✓		✓
Combustion air for kilns, roasters & fluidized bed	✓	✓		✓	✓	✓	✓



Process	Lobe	Screw		Turbo			
	Blowers (ZL)	Blowers (ZS)	Compressors (ZE/ZA)	High speed blowers (ZB VSD <sup>+</sup> )	Geared blowers (ZHA)	Geared compressors (ZH/ZHL)	Multistage blowers (ZM)
Wastewater treatment	✓	✓		✓	✓		✓

## エネルギー生成

ボタンを押すだけで利用できる電気は、現代の生活に不可欠です。しかし、このような利便性の背景には、発電、送電、配電といった複雑で困難な世界が存在します。この世界で、アトラスコプコは、エアコンプレッサおよびガスコンプレッサソリューションにより、1世紀以上にわたり信頼性の高いサービスを提供してきました。どのような発電ニーズであっても、あらゆる発電用途に対応するエンドツーエンドの圧縮空気およびガスソリューションを提供していることがわかりいただけるでしょう。



Process	Lobe	Screw		Turbo			
	Blowers (ZL)	Blowers (ZS)	Compressors (ZE/ZA)	High speed blowers (ZB VSD <sup>+</sup> )	Geared blowers (ZHA)	Geared compressors (ZH/ZHL)	Multistage blowers (ZM)
Oxidation air	✓	✓		✓	✓	✓	✓
LFG extraction	✓	✓					✓
CO <sub>2</sub> recovery system		✓					✓
Combustion air	✓	✓	✓	✓	✓	✓	✓
Fluidization air	✓	✓	✓				✓
Pneumatic conveying (pressure)	✓	✓	✓	✓	✓	✓	
Pneumatic conveying (vacuum)	✓	✓					✓
Wastewater treatment	✓	✓		✓	✓		✓

## 石油・ガス精製所

アトラスコプコは、石油およびガス業界向けに特化したオイルフリーコンプレッサを提供しており、精製所で使用される圧縮空気がオイルで汚染されないようにしています。これらのコンプレッサは、精製所環境における繊細なプロセスや機器にとって不可欠な空気の純度を維持する上で重要です。

アトラスコプコのオイルフリーコンプレッサは、オイル汚染のリスクを排除することで、最終製品の完全性を保護し、メンテナンスコストを削減し、運転の安全性を高めます。また、コンプレッサは、エネルギー効率と信頼性を備えており、環境への影響を最小限に抑えながら、精製所の厳しいニーズに対応します。



Process	Lobe		Screw		Turbo		
	Blowers (ZL)	Blowers (ZS)	Compressors (ZE/ZA)	High speed blowers (ZB VSD*)	Geared blowers (ZHA)	Geared compressors (ZH/ZHL)	Multistage blowers (ZM)

Process	Lobe		Screw		Turbo		
	Blowers (ZL)	Blowers (ZS)	Compressors (ZE/ZA)	High speed blowers (ZB VSD*)	Geared blowers (ZHA)	Geared compressors (ZH/ZHL)	Multistage blowers (ZM)
gas)							
Carbon black			✓		✓	✓	✓
Sour gas							✓
Gas boosters	✓						✓
Offload gas recovery	✓						✓
Vapor control	✓						✓
Conveying	✓	✓	✓	✓	✓	✓	✓
Wastewater treatment	✓	✓		✓	✓		✓

## 水産養殖と魚養殖

アトラスコプコでは、水産養殖および魚養殖の分野に合わせたオイルフリーコンプレッサを提供しており、さまざまなプロセスで使用される空気がオイル汚染から完全に排除されています。微量のオイルでも魚や他の生物に有害な可能性があるため、水質と水生生物の健康を維持するためには、このことが非常に重要です。オイルフリーコンプレッサは、通気、酸素化、および水処理プロセス用のクリーンで乾燥した空気を供給し、魚の成長と養殖場全体の生産性を最適化します。さらに、これらのコンプレッサは、エネルギー効率と信頼性を重視して設計されているため、水産養殖業界での持続可能で環境に優しい業務に最適な選択肢となります。



Process	Lobe		Screw		Turbo		
	Blowers (ZL)	Blowers (ZS)	Compressors (ZE/ZA)	High speed blowers (ZB VSD*)	Geared blowers (ZHA)	Geared compressors (ZH/ZHL)	Multistage blowers (ZM)
Basin aeration	✓	✓	✓	✓	✓	✓	✓
Feeding systems (pneumatic conveying)	✓	✓	✓	✓	✓		
Bubble curtain	✓	✓	✓	✓	✓	✓	✓
Live fish handling	✓	✓					
Dead fish removal		✓	✓				



# 最適な設置のための接続と制御

お客様の機器を最大限に活用するために、当社は、監視とメンテナンスを簡素化し、性能をサポートするさまざまな制御システムを開発しました。これらの使いやすい技術は、エネルギー消費の削減、稼働状態の監視、メンテナンス要件の先を行くこと、および生産休止時間の防止を支援することで、プロセスの効率性を高めます。Elektronikon®ユニットコントローラは、お客様のブロフがさまざまな条件下で性能を最大限発揮できるように特別に設計されています。エネルギー効率の向上、メンテナンス間隔の延長、設置全体のストレスの軽減により、システムを強化します。



## Elektronikon® MK5 Touch – 組み込まれたインテリジェンス

このフルカラーディスプレイに機器の運転状況をわかりやすく表示。

- 明快なアイコンと直観的なナビゲーションにより、重要な設定やデータにすばやくアクセス。
- 機器の運転状況とメンテナンスステータスは常に監視され、注意が必要な問題があれば通知。
- 圧縮空気ニーズに明確かつ確実に供給できるよう機器を運転。
- リモートコントロール機能と通知機能を標準搭載。使いやすい統合ウェブページも装備。
- 文字ベースの言語を含む31の言語でサポートされています。

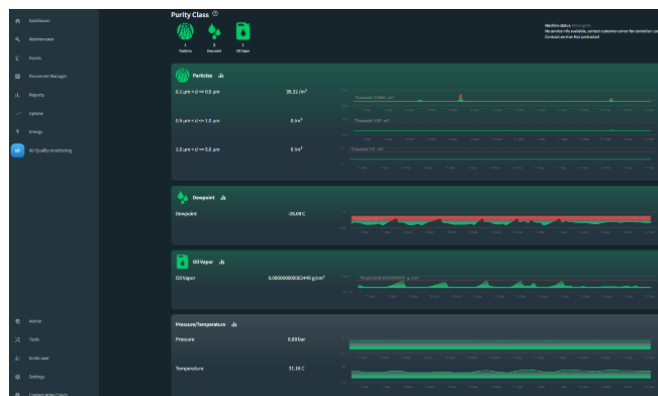


## SMARTLINK – 接続性のパワー

Elektronikon®ユニットコントローラとSMARTLINKサービスを使用して、イーサネット経由で機械を監視します。監視機能には、警告表示、コンプレッサシャットダウン、センサトレンド解析、メンテナンス予定作成などがあります。また、エネルギー消費に関するより優れた洞察を提供するこのシステムは、ISO 50001エネルギー管理規格に準拠して、ブロフ室の効率に関するカスタマイズされたレポートも作成します。



エネルギーマネージャー – エネルギー消費量とCO2生産量を常に監視し、ISO50001規格を達成します



空気品質の監視 – 空気品質の状態を継続的に測定し、逸脱が発生した場合に備えて行動する準備を整えます



## Optimizer 4.0 – シンプルな集中制御

適切に管理された圧縮空気配管網により、電気代が節約され、メンテナンス数が少なくなり、休止時間が短縮され、生産量が増大して製品品質が向上します。Optimizer 4.0制御装置は、複数のブロウを同時に制御することで、圧縮空気およびブロウシステムの性能を最適化します。その結果として、完全に自律化した高エネルギー効率のネットワークが完成し、お客様に安心感をもたらすと同時に、コストを最小限に保ちます。



# あらゆるニーズに対応するサービスプラン

---

機器を適切に手入れすることで、運転コストを削減し、計画外の休止時間のリスクを最小限に抑えることができます。当社は、エネルギー効率のチェック、サービス、修理、スペアパーツ、メンテナンスプランなど、さまざまなサービスプランでお客様をサポートします。当社の専門家が、お客様のブロワとコンプレッサの性能を最適化し、リソースを最適に管理し、投資を保護するお手伝いをします。



## パーツプラン: 必要な部品をお手元に配送します

アトラスコプコの純正部品は、ご使用のコンプレッサの仕様に合わせて設計・生産され、必要なときに必要な場所に配送します。

- **必要なすべての部品**を1つのパッケージに収め、サービス介入に備えます。
- **高い価値** - サービスキットは、部品を個別に注文した場合の合計額よりも低価格です。
- **管理の手間を削減** - サービスキットには1つの部品番号があるため、注文書の作成やフォローアップが簡単になります。



## 総合保証プラン: コンプレッサの完全ケア

お使いのコンプレッサのメンテナンス、アップグレード、修理、故障に、すべて込みの価格で対応します。

- **専門のサービスエンジニアによるオンタイムメンテナンス**、純正部品、先行アップグレード、コンプレッサのオーバーホールに対応します。診断 **ライセンス付き** - 当社が常にユニットを監視し、故障リスクや性能の逸脱に直ちに対処します。
- **トータルなリスク担保** - 修理と故障は、すべて追加料金なしで対応します。稼働 **時間の保証付き** 最高レベルの可用性に達することを保証します。
- **究極の効率性** - 最新のドライバインコンポーネントが取り付けられ、高い基準のコンプレッサの効率と信頼性を実現します。

## 予防保全プラン: 稼働時間を最適化するための迅速かつ予防的なプランです

トレーニングを受けたアトラスコプコの技術者と比類ない品質の純正部品は、頼りになります。

- **サービスレポート**は、システムのステータスを常に最新の状態に保ち、最高のエネルギー効率を達成できるようにします。
- **予防支援** - 当社の技術者が問題を早期に発見し、積極的に解決策を提案します。
- **緊急呼び出しシステム** - 緊急の修理が必要な場合、優先して支援を受けることができます。



## 定額サービスプラン: プレミアムコンプレッサ部品およびプロフェッショナルメンテナンス

予定外の高額な支払いを回避 アトラスコプコの固定価格サービスは、工場トレーニングを受けた技術者の専門技術と純正部品の高い品質を組み合わせて提供します。

- **最適な** 稼働時間、エネルギー消費量、信頼性を実現する最高の部品。
- **お客様の** 用途に合わせて機器の設定を調整し、エネルギー効率を最大限に高める方法を熟知した経験豊富な技術者によるサポート。
- **明確かつカスタマイズ済み** - すべての定額サービスプランは、設置、現地条件、および生産計画に合わせてカスタマイズされており、最初から明確な範囲と価格が設定されています。



## AIRPlan – 圧縮空気を供給するための包括型契約

### リスクを軽減

AIRPlanは、高品質の圧縮空気をお客様の生産ニーズに合わせて安定提供できる、柔軟性に優れたリスクのないソリューションです。専門家による機器の選択、専門的なサービス、最新技術によるアップデートにより、エネルギーコストを抑えながら最適な信頼性を提供します。

### 最大限の柔軟性

アップスケールやダウンスケール、新しい投資や手法、技術など、生産プロセスが大きく変化することで、それまでに投資した圧縮空気設備がお客様のニーズに適さなくなってしまうことがあるかもしれません。AIRPlanは、お客様の機器を新たな要件に迅速に適応させるユニークな柔軟性を提供するソリューションです。投資や時間のかかる承認手続きが不要なので、効率を向上して時間とコストを節約できます。



WWW.ATLASCOPCO.CO.JP

**Atlas Copco**

